

Machine à café encastrable - ACE 010 IX

PROVISOIRE

12/2/2007



Existe en Noir	-
Existe en Inox Anti-traces	ACE 010 IX
Existe en blanc	-
Existe en finition Miroir	-
Esthétique	Contemporaine

Caractéristiques principales

Pression de la pompe	15 bars
Type	Semi automatique
Capacité du réservoir	1,5 Litres
Eclairage	Halogène
Programmation	Mécanique
Couleur cadre et intérieur	Inox Anti-traces
Système installation PRO-FIT	oui

Equipements

Buse vapeur pour cappucino	oui
Réservoir amovible transparent	oui
Système Thermobloc	oui
Accessoire Cappucino	oui
Cordon alimentation	180 cm

Fonctions

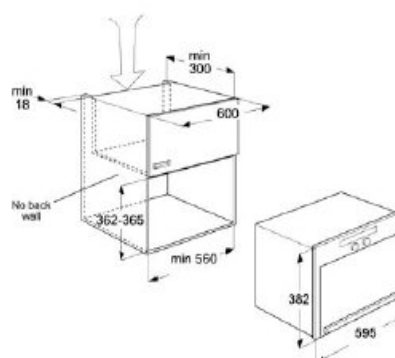
Thermostats séparés (1 espresso - 1 vapeur)	oui
Fonction Espresso	oui
Café moulu	oui
Dosettes espresso E.S.E.	oui
Fonction Cappucino	oui

Puissance

Puissance de raccordement (en watts)	1100
Puissance de la chaudière (en watts)	1000

DIMENSIONS (HxLxP) en cm

Extérieures (HxLxP)	38,2x59,5x28,5
Dimensions encastrement (HxLxP)	36,2x56x30
Dimensions avec emballage (HxLxP)	49,6x69,4x46,8
Poids net/avec emballage (en kg)	9,8 / 13,6
Alimentation	220-230V / 50Hz / 10A



INOX

EAN : 8003437 386 145 • 12NC : 8522 010 29790

