

MANUALE D'USO  
MACCHINA DA CAFFÈ AUTOMATICA

IT

USER MANUAL  
BEAN TO CUP COFFEE MACHINE

EN

MANUEL DE L'UTILISATEUR  
MACHINE À CAFÉ AUTOMATIQUE

FR

GEBRAUCHSANLEITUNG  
AUTOMATISCHE KAFFEEMASCHINE

DE

GEBRUIKSAANWIJZING  
AUTOMATISCH KOFFIEZETAPPARAAT

NL

MANUAL DE USO  
MÁQUINA DE CAFÉ AUTOMÁTICA

ES

MANUAL DE USO  
MÁQUINA DE CAFÉ AUTOMÁTICA

PT

BRUKSANVISNING  
AUTOMATISK KAFFEMASKIN

SV

РУКОВОДСТВО ПО ЭКСПЛУАТАЦИИ  
АВТОМАТИЧЕСКАЯ КОФЕМАШИНА

RU

BRUGSANVISNING  
AUTOMATISK KAFFEMASKINE

DA

INSTRUKCJA OBSŁUGI  
AUTOMATYCZNY EKSPRES DO KAWY

PL

KÄYTTÖOHJE  
AUTOMAATTINEN KAHVINKEITIN

FI

BRUKSANVISNING  
AUTOMATISK KAFFEMASKIN

NO

كتيب الاستخدام  
ماكينة تحضير القهوة

AR

The Smeg logo consists of a stylized cluster of four black circles of varying sizes on the left, followed by the word "smeg" in a bold, lowercase, sans-serif font.

Consigliamo di leggere attentamente questo manuale, che riporta tutte le indicazioni per mantenere inalterate le qualità estetiche e funzionali dell'apparecchio acquistato.

Per ulteriori informazioni sul prodotto: [www.smeg.com](http://www.smeg.com)

We advise you to read this manual carefully, as it contains all the instructions for managing the appliance's aesthetic and functional qualities.

For further information on the product: [www.smeg.com](http://www.smeg.com)

Nous conseillons de lire attentivement ce manuel, qui comprend toutes les indications pour maintenir inaltérées les qualités esthétiques et fonctionnelles de l'appareil acheté.

Pour obtenir des informations supplémentaires sur le produit : [www.smeg.com](http://www.smeg.com)

Wir empfehlen, diese Bedienungsanleitung, die sämtliche Anweisungen enthält, um das Aussehen und die Funktionsfähigkeit des Geräts zu erhalten, sorgfältig zu lesen.

Für weitere Informationen über das Produkt wird auf [www.smeg.com](http://www.smeg.com) verwiesen

We adviseren om deze handleiding aandachtig door te lezen. Ze bevat aanwijzingen die nodig zijn om de esthetische en functionele eigenschappen van het gekochte apparaat intact te houden.

Bezoek voor meer informatie over het product: [www.smeg.com](http://www.smeg.com)

Aconsejamos leer atentamente este manual que contiene todas las indicaciones para mantener inalterada la calidad estética y funcional del aparato adquirido.

Más información sobre el producto en: [www.smeg.com](http://www.smeg.com)

Aconselhamos que leia atentamente este manual, que refere todas as indicações para manter inalteradas as qualidades estéticas e funcionais do aparelho comprado.

Para mais informações sobre o produto: [www.smeg.com](http://www.smeg.com)

Vi rekommenderar att ni nogå läser denna handbok som anger alla de nödvändiga anvisningarna för att bibehålla den inköpta apparatens utseende och funktioner.

För mer information om produkten: [www.smeg.com](http://www.smeg.com)

Мы рекомендуем вам внимательно прочитать данное руководство, в котором приводятся все указания, необходимые для поддержания неизменными эстетических и функциональных свойств приобретенного прибора.

Дополнительную информацию об изделии можно получить на сайте: [www.smeg.com](http://www.smeg.com)

Vi anbefaler, at du nøje læser denne vejledning, som indeholder alle anvisninger til at holde det købte apparat i perfekt funktionsmæssig og æstetisk stand.

For yderligere informationer om produktet: [www.smeg.com](http://www.smeg.com)

Zalecamy uważne przeczytanie niniejszej instrukcji, która zawiera wszystkie wskazania dla utrzymania jakości estetyki i funkcjonalności zakupionego urządzenia.

Dalsze informacje dotyczące produktu znajdują się na stronie: [www.smeg.com](http://www.smeg.com)

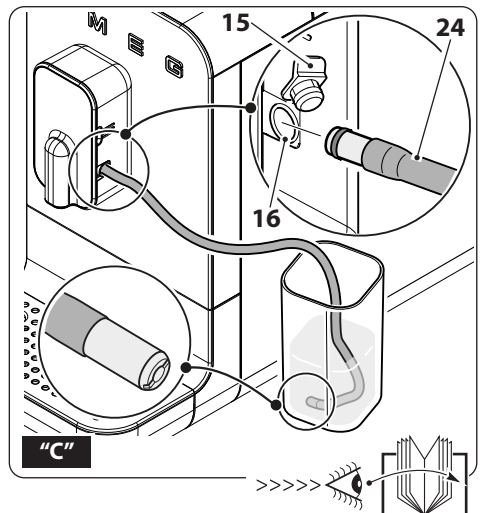
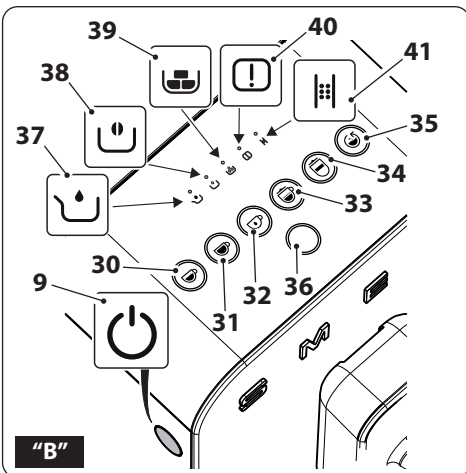
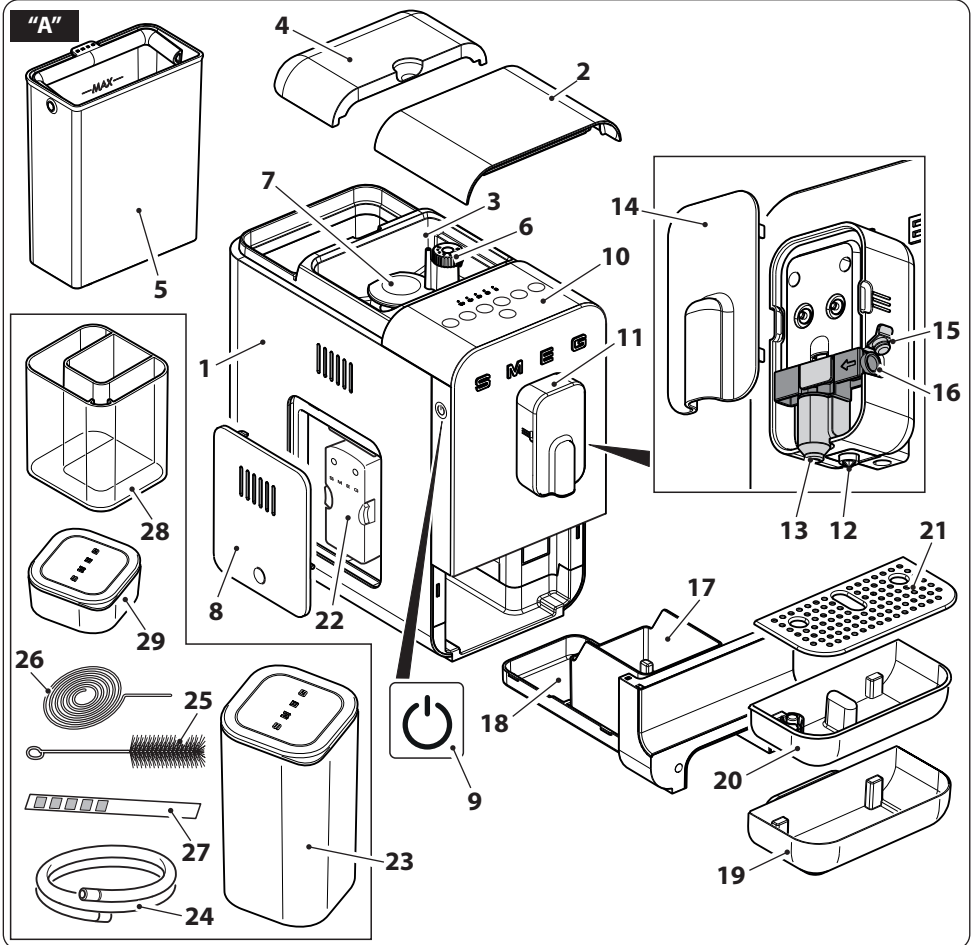
Lue tämä käyttöopas huolellisesti. Ohjeita noudattamalla taataan laitteen oikeaoppinen ylläpito ja sen ominaisuuksien säilyvyys.

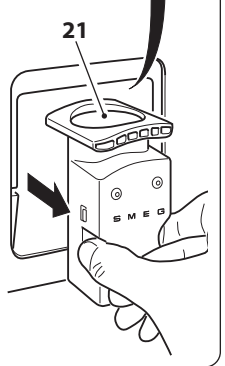
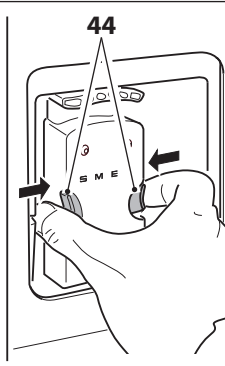
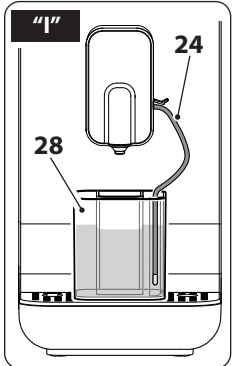
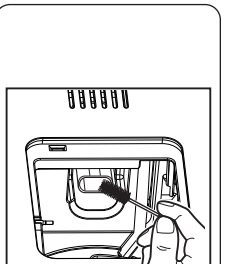
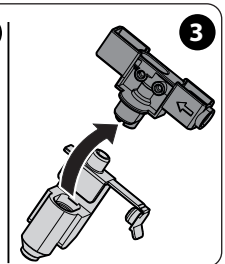
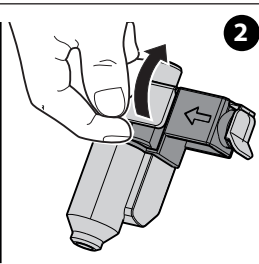
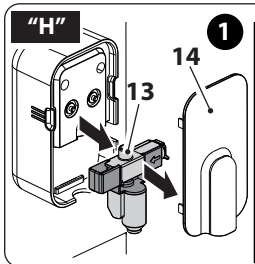
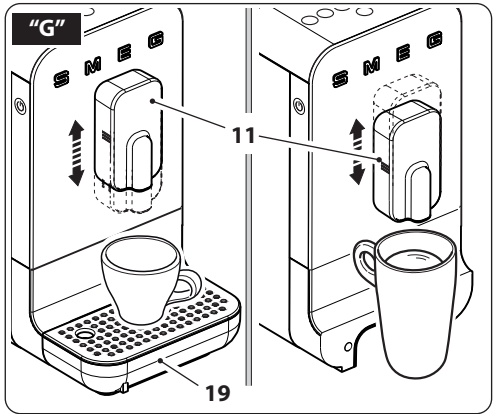
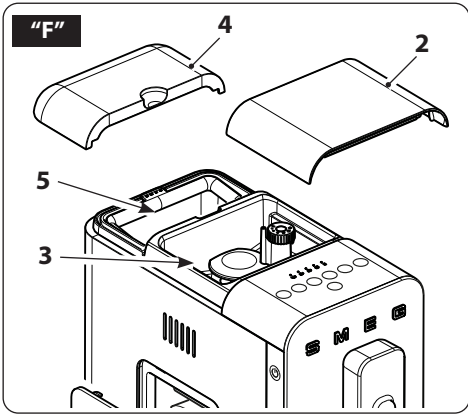
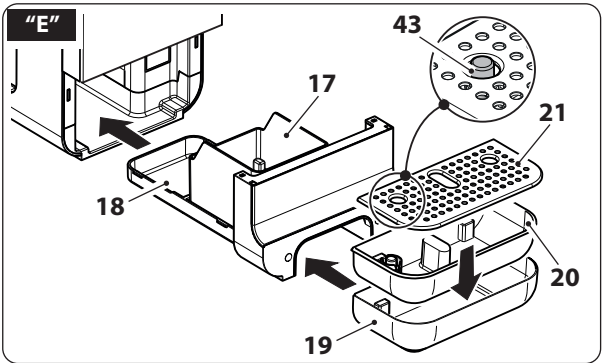
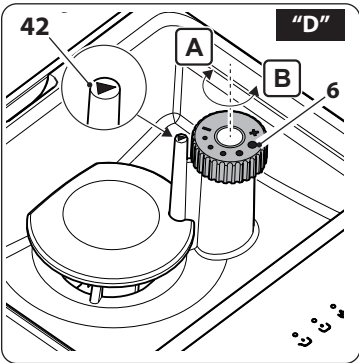
Tuotteeseen liittyvät lisätiedot löytyvät osoitteesta [www.smeg.com](http://www.smeg.com)

Vi anbefaler at du leser denne brukerveiledningen grundig, da den inneholder alle indikasjonjer for å bevare de estetiske og funksjonelle kvalitetene til produktet du har kjønt.

For ytterligere informasjon om produktet: [www.smeg.com](http://www.smeg.com)

نصح بقراءة هذا الكتيب بعناية حيث يضم جميع التعليمات التي تضمن الحفاظ على الخصائص الجمالية والوظيفية للمنتج الذي قمت بشرائه.  
للمزيد من المعلومات عن المُنتج بوجاء زيارة [www.smeg.com](http://www.smeg.com)





**Informazioni importanti per l'utente / Important information for the user**  
**Informations importantes pour l'utilisateur / Wichtige Informationen für den Benutzer**  
**Belangrijke informatie voor de gebruiker / Información importante para el usuario**  
**Informações importantes para o utilizador / Viktig information for användaren**  
**Важная информация для пользователя / Vigtig information til brugeren**  
**Ważne informacje dla użytkownika / Tärkeitä tietoja käyttäjälle**  
**Viktig informasjon for brukere / معلومات هامة للمستخدم**

**⚠ Avvertenze / Instructions / Avertissements / Hinweise / Waarschuwingen / Advertencias / Advertências / Varningar / Меры предосторожности / Advarsler / Ostrzeżenia / Varoitus / Advarsler / تحذيرات**

Informazioni generali su questo manuale d'uso, di sicurezza e per lo smaltimento finale / General information on this user manual, on safety and final disposal / Informations générales sur ce manuel d'utilisation, sur la sécurité et sur l'élimination définitive de l'appareil / Allgemeine Informationen zu dieser Gebrauchsanleitung, zur Sicherheit und die endgültige Entsorgung / Algemene informatie over deze handleiding, veiligheidsinstructies en uiteindelijke verwerking / Información general del manual relativa al uso, la seguridad y la eliminación final / Informações gerais sobre este manual do utilizador, segurança e para a eliminação final / Allmän information om denna bruksanvisning, om säkerhet och för slutligt bortskaffande / Общая информация о данном руководстве по эксплуатации, безопасности и окончательной утилизации / Generelle oplysninger om denne betjenings- og sikkerhedsvejledning samt endelig bortskaffelse / Ogólne informacje dotyczące użytkowania, bezpieczeństwa i uтилизации / Käyttöohjeita, turvallisuutta ja käytöstä poistoa koskevat yleisetiedot / Generell informasjon om denne brukerveiledningen, sikkerhet og endelig kassering av produktet / معلومات عامة عن دليل استخدام هذا الجهاز وسلامة استخدامه وكيفية التخلص عن الجهاز بشكل نهائي

**📖 Descrizione / Description / Description / Beschreibung / Beschrijving / Descripción / Descrição / Beskrivning / Описание / Beskrivelse / Opis / Kuvaus / Beskrivelse / الوصف**

Descrizione dell'apparecchio / Appliance description / Description de l'appareil / Beschreibung des Geräts / Omschrijving van het apparaat / Descripción del aparato / Descrição do aparelho / Beskrivning av apparaten / Описание прибора / Beskrivelse af apparatet / Opis urządzenia / Laitteen kuvaus / Beskrivelse av apparatet / وصف الجهاز

**👉 Uso / Use / Utilisation / Gebrauch / Gebruik / Uso / Utilização / Användning / Использование / Anvendelse / Użytkowanie / Käyttö / Bruk / الاستخدام**

Informazioni sull'uso dell'apparecchio / Information on using your appliance / Informations sur l'utilisation de l'appareil / Informationen zum Gebrauch des Geräts / Informatie over het gebruik van het apparaat / Información sobre el uso del aparato / Informações sobre a utilização do aparelho / Information om användning av apparaten / Информация об использовании прибора / Oplysninger om brug af apparatet / Informacje dotyczące użytkowania urządzenia / Laitteistoa koskevat käyttöohjeet / Informasjon om bruken av apparatet / معلومات عن استخدام الجهاز

**🧼 Pulizia e manutenzione / Cleaning and care / Nettoyage et entretien / Reinigung und Wartung / Reiniging en onderhoud / Limpieza y mantenimiento / Limpeza e manutenção / Rengöring och underhåll / Чистка и техническое обслуживание / Rengøring og vedlikeholdelse / Czyszczenie i konserwacja / Puhdistus ja hoito / Rengjøring og vedlikehold / التنظيف والصيانة**

Informazioni per la corretta pulizia e manutenzione dell'apparecchio / Information for proper cleaning and maintenance of the appliance / Informations pour un nettoyage et un entretien corrects de l'appareil / Informationen zur ordnungsgemäßen Reinigung und Wartung des Geräts / Informatie voor de juiste wijze van reiniging en onderhoud van het apparaat / Información sobre la limpieza y el mantenimiento correctos del aparato / Informações para a limpeza e manutenção corretas do aparelho / Information för korrekt rengöring och underhåll av apparaten / Информация по корректной очистке и техобслуживанию прибора / Oplysninger om korrekt rengøring og vedlikeholdelse af apparatet / Informacje dotyczące prawidłowego czyszczenia i konserwacji urządzenia / Laitteiston oikeaa puhdistusta ja huoltoa koskevat tiedot / Informasjon for korrekt rengjøring og vedlikehold av apparatet / معلومات لتنظيف وصيانة الجهاز بشكل صحيح

**⚠ Avvertenza di sicurezza / Safety instructions / Consignes de sécurité / Sicherheitshinweise / Veiligheidsaanschuwingen / Advertencia de seguridad / Advertências de segurança / Säkerhetsvarning / Предупреждение о безопасности / Sikkerhedsanvisninger / Ostrzeżenia dotyczące bezpieczeństwa / Turvallisuuteen liittyvät varoitukset / Sikkerhetsadvarsler / تحذير للسلامة**

**i Informazione / Information / Information / Information / Informatie / Información / Informação / Information / Информация / Information / Informacja / Tietoja / Informasjon / معلومات**

**📝 Suggerimento / Advice / Conseil / Empfehlungen / Aanbeveling / Sugerencia / Sugestões / Råd / Рекомендация / Forslag / Porada / Neuvo / Forslag / اقتراحات**



Scansiona il QR code per un accesso rapido alla Guida SMEG "How to", per assisterti durante l'uso e installazione del prodotto.

Scan the QR code for an easy access to "How to" SMEG guide to assist you during product use and installation.

Scannez le code QR pour accéder rapidement au guide SMEG « Comment faire » qui vous aidera à utiliser et à installer le produit.

Den QR-Code für einen schnellen Zugriff auf den Leitfaden von SMEG „How to“ scannen, um während des Gebrauchs und der Installation behilflich zu sein.

Scan de QR-code voor snelle toegang tot de SMEG Gids "How to", die je zal bijstaan tijdens het gebruik en de installatie van het product.

Escanear el código QR para acceder rápidamente a la Guía SMEG "How to", que le ayudará durante el uso y la instalación del producto.

Digitalize o código QR para obter acesso rápido ao Guia SMEG "How to" da SMEG, para ajudá-lo durante o uso e a instalação do produto.

Skanna QR-koden för en snabb åtkomst till SMEG-guiden "Hur man...", för att hjälpa dig vid användning och installation av produkten.

Сканируйте QR-код для быстрого доступа к руководству SMEG How to, которое предоставит вам помощь при использовании и установке прибора.

Scan QR-koden for at få hurtig adgang til SMEG "How to"-guiden, der hjælper dig med brug og installation af produktet.

Zeskanuj kod QR, aby uzyskać szybki dostęp do Przewodnika SMEG „How to”, pomocnego podczas użytkowania i instalacji produktu.

Skanna QR-koodi, niin pääset nopeasti käsiksi SMEGIN "How to" -oppaaseen, joka auttaa sinua tuotteen käyttöön ja asennuksen aikana.

Skann QR-koden for rask adgang til SMEG-veiledningen "How to", for hjelp under bruk og installasjon av produktet.

قم بمسح رمز الاستجابة السريعة للوصول إلى دليل "SMEG "How to" للحصول على المعلومات اللازمة لاستخدام المنتج وتثبيته

NOTES

Dotted lines for notes

Il costruttore si riserva di apportare senza preavviso tutte le modifiche che riterrà utili al miglioramento dei propri prodotti. Le illustrazioni e le descrizioni contenute in questo manuale non sono quindi impegnative ed hanno solo valore indicativo.

The manufacturer reserves the right to make any changes deemed useful for the improvement of its products without prior notice. The illustrations and descriptions contained in this manual are therefore not binding and are merely indicative.

Le fabricant se réserve la faculté d'apporter, sans préavis, toutes les modifications qu'il jugera utiles pour l'amélioration de ses produits. Les illustrations et les descriptions figurant dans ce manuel ne sont pas contraignantes et n'ont qu'une valeur indicative.

Der Hersteller behält sich vor, ohne vorherige Benachrichtigung alle Änderungen vorzunehmen, die er zur Verbesserung seiner Produkte für nützlich erachtet. Die in diesem Handbuch enthaltenen Illustrationen und Beschreibungen sind daher unverbindlich und dienen nur zur Veranschaulichung.

De fabrikant behoudt zich het recht voor zonder waarschuwing alle wijzigingen aan te brengen die hij nodig acht om zijn producten te verbeteren. De afbeeldingen en de beschrijvingen die aanwezig zijn in deze handleiding zijn niet bindend, en hebben enkel een aanduidende waarde.

El fabricante se reserva el derecho a aportar sin aviso previo todas las modificaciones que considere útiles para la mejora de sus propios productos. Las ilustraciones y las descripciones contenidas en este manual no comprometen, por tanto, al fabricante y tienen un valor meramente indicativo.

O fabricante reserva-se o direito de efetuar, sem aviso prévio, qualquer modificação que vise o melhoramento dos respetivos produtos. As ilustrações e descrições contidas neste manual, não são, por isso, vinculativas e possuem apenas valor indicativo.

Tillverkaren förbehåller sig rätten att genomföra alla de ändringar som anses nödvändiga för att förbättra de egna produkterna utan att meddela detta i förväg. De illustrationer och beskrivningar som finns i denna bruksanvisning är vägledande och därmed inte bindande.

Производитель оставляет за собой право вносить без предупреждения все изменения, которые посчитает полезными для улучшения собственной продукции. Рисунки и описания, содержащиеся в данном Руководстве по эксплуатации, не имеют обязательств и имеют ознакомительный характер.

Producenten forbeholder sig retten til at foretage eventuelle ændringer, der anses for at være en forbedring af det oprindelige produkt, uden forudgående varsel. Illustrationer og beskrivelser i denne betjeningsvejledning er derfor ikke bindende og kun vejledende.

Producent zastrzega sobie prawo do nanoszenia, bez uprzedniego powiadomienia, wszelkich zmian, które uzna za przydatne w celu ulepszenia swoich produktów. Rysunki i opisy zawarte w niniejszej instrukcji nie są zobowiązujące i mają charakter poglądowy.

Valmistaja pidättää itsellään oikeuden tehdä ohjeisiin mielestään tarpeellisia muutoksia ilman ennakoilmoitusta. Tässä oppaassa olevat kuvat ja piirroukset eivät näin ollen ole sitovia, vaan ne annetaan vain viitteellisessä mielessä.

Produsenten forbeholder seg rett til endringer på sine produkter grunnet tekniske fremskritt, uten forutgående varsel. Illustrasjonene og beskrivelsene i denne bruksanvisningen er derfor ikke bindende og skal kun betraktes som retningsgivende.

”تحفظ جهة التصنيع لنفسها بالحق في القيام بجميع التعديلات التي تراها مناسبة لتحسين منتجاتها دون إنذار مسبق. ولذلك، لا تعتبر الرسوم التوضيحية والأوصاف الواردة في هذا الدليل ملزمة وإنما ذات قيمة إرشادية فقط“

Cher Client,

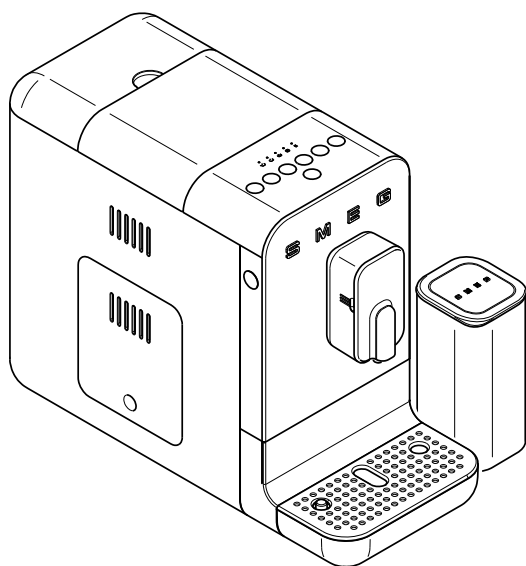
Nous vous remercions vivement pour l'achat d'une cafetière de la ligne Smeg. En choisissant un de nos produits, vous avez opté pour une solution dont la recherche esthétique et l'innovante conception technique permettent d'obtenir des objets uniques, capables de devenir des éléments d'ameublement.

En effet, un appareil ménager Smeg se coordonne toujours parfaitement avec les autres produits de la gamme et peut, dans le même temps, constituer un objet de design pour la cuisine.

Nous vous souhaitons d'apprécier pleinement les fonctions offertes par votre appareil.

Bien cordialement.

*SMEG S.p.A.*



Modèle BCC13  
Machine à café automatique





## Avertissements importants

### SÉCURITÉ

#### Mises en garde fondamentales pour la sécurité.



Conservé soigneusement ces instructions. Si l'appareil devait être cédé à d'autres personnes, leur remettre également ces instructions d'utilisation.

Risque d'électrocution, dans la mesure où l'appareil fonctionne avec du courant électrique, il est indispensable de respecter les mises en garde de sécurité suivantes :

- Ne pas toucher la fiche avec les mains mouillées.
- S'assurer que la prise secteur utilisée soit toujours parfaitement accessible permettant, le cas échéant, de débrancher immédiatement l'appareil.
- Pour débrancher l'appareil de la prise secteur, tirer sur la fiche uniquement. Ne pas débrancher la fiche de la prise de courant en tirant sur le câble ou avec les mains mouillées.
- En cas de défaillance de l'appareil, ne pas essayer de le réparer. Éteindre l'appareil, débrancher la fiche de la prise secteur et contacter le service d'assistance technique de Smeg.
- En cas de détérioration de la fiche ou du cordon d'alimentation, les faire remplacer uniquement par le service d'assistance technique afin d'éviter tout risque.
- Ne jamais plonger l'appareil, le câble d'alimentation ou la fiche dans de l'eau ou dans n'importe quel autre liquide.
- Attention : Risque de blessures ! Une mauvaise

utilisation de l'appareil peut provoquer des blessures. Débrancher l'appareil avant de procéder au nettoyage.

- Ne pas laisser le cordon d'alimentation pendre de la table ou de toute autre surface, et ne pas le laisser entrer en contact avec des surfaces chaudes.

Risque d'étouffement lié aux emballages en plastique, conserver les emballages (sacs en plastique, polystyrène expansé) hors de la portée des enfants.

- Ne pas placer l'appareil sur ou à proximité de fours électriques ou à gaz, ou dans un four chauffé.
- Ne pas laver l'appareil au lave-vaisselle.

### Branchement de l'appareil

**Attention !** S'assurer que la tension et la fréquence du secteur correspondent à celles indiquées sur la plaque signalétique située au bas de l'appareil.

Brancher l'appareil uniquement à une prise de courant installée dans les règles de l'art et ayant une portée minimale de 10 A et équipée d'une mise à la terre efficace.

En cas d'incompatibilité entre la prise et la fiche de l'appareil, la faire remplacer, uniquement par du personnel qualifié, par un autre type de fiche approprié.

Afin d'éviter un danger dû à la réinitialisation involontaire du disjoncteur thermique, cet appareil ne doit pas être alimenté par un dispositif de commutation externe, tel qu'une minuterie, ou connecté à un circuit régulièrement allumé et éteint par l'utilisateur.

- Ne pas utiliser d'adaptateur.
- Ne pas utiliser de rallonge.
- Ne pas verser de liquide sur la fiche de courant



et sur la base d'alimentation.

Le non-respect de ces avertissements peut entraîner la mort, un incendie ou un choc électrique.

- Tenir l'appareil hors de portée des enfants de moins de 8 ans.
- Les enfants ne doivent pas jouer avec l'appareil.
- L'utilisation de cet appareil est autorisée aux personnes (y compris les enfants d'au moins 8 ans) ayant des capacités physiques, sensorielles ou mentales réduites, uniquement si elles sont sous le contrôle d'un adulte ou si elles ont été formées à l'utilisation sans danger de l'appareil en comprenant les dangers liés à son utilisation.
- Les opérations de nettoyage ou d'entretien peuvent être effectuées par des enfants âgés d'au moins 8 ans, uniquement sous la surveillance d'un adulte.
- Débrancher l'appareil de la prise secteur avant toute opération de montage, démontage et nettoyage.

## Risque de brûlures

- Laisser l'appareil refroidir avant de le nettoyer.
- Durant son fonctionnement, la cafetière génère de la chaleur et produit de l'eau chaude et de la vapeur. Éviter tout contact avec la vapeur ou l'eau bouillante.

## Utilisation conforme

- Utiliser l'appareil uniquement en intérieur et à une altitude maximum de 2 000 mètres.
- Utiliser le dispositif uniquement pour préparer des boissons à base de café à partir de grains de café moulus ou pour obtenir de l'eau chaude. Toute autre utilisation est considérée comme inappropriée.
- Seule de l'eau peut être insérée dans le réservoir. Utiliser de l'eau fraîche et propre.

- Utiliser uniquement des pièces de rechange d'origine du fabricant. L'utilisation de pièces de rechange non recommandées par le fabricant peut provoquer un incendie, un choc électrique ou des blessures.
- L'appareil est destiné à être utilisé dans des applications domestiques et similaires, comme :
  - par les employés dans l'espace cuisine des magasins, dans les bureaux et autres environnements de travail ;
  - dans les chambres d'hôtes et les gîtes ruraux ;
  - par les clients dans les hôtels, les motels et les locaux résidentiels.
- D'autres utilisations, comme dans les restaurants, les bars et cafétérias, sont inappropriées.

De plus :

- Ne pas remplir le réservoir d'eau au-delà de la limite maximum indiquée.
- Ne pas utiliser sans eau dans le réservoir ou sans réservoir.
- Utiliser uniquement des grains de café pour obtenir de la poudre de café, et ne pas mettre de café déjà moulu dans le réservoir à grains de café.
- Ne pas placer l'appareil dans un placard fermé (type encastrable).

Attention : Pour nettoyer les surfaces entrant en contact avec les aliments, respecter les instructions de nettoyage spécifiques fournies.

## Responsabilité du constructeur

Le constructeur décline toute responsabilité pour les dommages subis par des personnes et des choses causées par :

- utilisation de l'appareil autre que celui prévu ;
- manque de lecture du manuel d'utilisation ;
- altérer même une seule partie de l'appareil ;
- utilisation de pièces de rechange non originales ;
- non-respect des consignes de sécurité.




# Description / Montage / Commandes

## MISE AU REBUT

Les appareils électriques ne doivent pas être éliminés avec les déchets domestiques. Les



appareils portant ce symbole  sont soumis à la directive européenne 2012/19/UE. Tous les appareils électriques et électroniques usés doivent être éliminés séparément des déchets domestiques, en les remettant dans les centres appropriés prévus par l'État. En éliminant correctement l'appareil hors d'usage, les dommages à l'environnement et les risques pour la santé des personnes sont évités. Pour obtenir plus d'informations sur l'élimination de l'appareil hors d'usage, s'adresser à l'administration communale, au bureau d'élimination et au magasin où l'appareil a été acheté.

## DESCRIPTION DE L'APPAREIL

### (Fig. A)

- 1 Corps de la machine.
- 2 Couvercle de réservoir à grains de café.
- 3 Réservoir à grains de café.
- 4 Couvercle du réservoir à eau.
- 5 Réservoir d'eau (1,4 l).
- 6 Molette de sélection du degré de mouture.
- 7 Protection des meules.
- 8 Porte d'accès au groupe d'infusion.
- 9 Bouton ON/OFF.
- 10 Panneau de commandes.
- 11 Distributeur réglable en hauteur.
- 12 Bec verseur café.
- 13 Système à lait avec bec verseur lait.
- 14 Couvercle du distributeur.
- 15 Capuchon de protection.
- 16 Raccordement du tuyau à lait.
- 17 Réservoir à marc de café.
- 18 Plateau d'égouttement.
- 19 Plateau d'égouttement externe.

- 20 Plateau d'égouttement interne avec indicateur de niveau.
- 21 Grille du support de tasse.
- 22 Groupe d'infusion.
- 23 Réservoir à lait avec couvercle.
- 24 Tuyau à lait.
- 25 Brosse de nettoyage.
- 26 Aiguille pour le nettoyage des buses du tuyau à lait.
- 27 Bandelette pour le test de dureté de l'eau.
- 28 Récipient de nettoyage du circuit de lait.
- 29 Étui du tuyau à lait.

## DESCRIPTION DES COMMANDES ET ALARMES (Fig. A-B-C-D)



### Touche ON/OFF (9)






Appuyer sur la touche pour allumer ou éteindre la machine.








### Touche de changement de programme de service (36)

Le produit dispose de 10 fonctions, accessibles par le biais de deux menus, le *Menu Blanc* et *Menu Orange*.

En appuyant sur ce bouton, il est possible de passer du menu de distribution de « *Blanc* » à « *Orange* » et inversement.

Blanc	Touches lumineuses de couleur blanche
 30	Espresso
 31	Café
 32	Eau chaude
 33	Cappuccino
 34	Latte macchiato



Orange	Touches lumineuses de couleur orange	
 <b>30</b>	Espresso light	
 <b>31</b>	Café long	
 <b>32</b>	Café américain	
 <b>33</b>	Espresso macchiato	
 <b>34</b>	Mousse de lait	

## Touche Easy Cleaning (35)

La LED de la touche Easy Cleaning clignote lorsqu'un nettoyage complet du circuit et du système à lait est recommandé.

Pression longue (3 secondes) :

le bouton active un nettoyage complet du circuit de lait.

N'appuyer longuement que lorsque le tuyau à lait (24) a été correctement raccordé au raccord à lait (16) et inséré dans le récipient de nettoyage du circuit du lait (28). Consulter la section « Nettoyage et entretien » pour plus de détails.



L'alarme ne bloque pas la machine, permettant à l'utilisateur de continuer à distribuer des boissons.

## Alarme de réservoir d'eau vide (37)

Le voyant relatif s'allume et clignote lorsque le réservoir (5) est absent, ou lorsque l'eau à l'intérieur est manquante ou à un niveau insuffisant. Positionner le réservoir ou le remplir d'eau.

## Alarme d'absence de café (38)

Le voyant relatif s'allume en continu, indiquant que les grains de café dans le réservoir (3) ont atteint le niveau minimum ou sont absents. Remplir le réservoir de grains de café.

## Alarme de bac à marc de café (39)

Voyant lumineux allumé fixe :

Bac à marc de café plein (17). Vider le récipient.

Voyant clignotant :

Bac à marc de café (17) ou plateau d'égouttement (18) manquant ou mal positionné ; la machine est bloquée jusqu'à ce que les composants soient correctement positionnés.

## Alarme infuseur (40)

Voyant lumineux clignotant

Groupe d'infusion manquant ou mal positionné. La machine est bloquée jusqu'à ce que le groupe d'infusion soit correctement installé.

Voyant lumineux fixe :

Indique qu'il est recommandé de nettoyer la zone du groupe d'infusion pour éliminer les résidus de café qui peuvent nuire au fonctionnement de la machine. Retirez l'infuseur de son logement pendant que la machine est allumée et remplacez-le après l'avoir nettoyé.

## Alarme de détartrage (41)

Voyant lumineux allumé fixe :

Indique qu'un cycle de détartrage est fortement recommandé.

Voyant clignotant :

Toutes les fonctions de la machine sont bloquées. Il est indispensable d'effectuer un cycle de détartrage pour rétablir le fonctionnement de la machine.



# Utilisation

## Molette de réglage de la mouture (6) (Fig. D)

L'appareil est équipé d'une molette (6) permettant de régler le niveau de mouture en fonction des besoins :

Tourner la molette (6) vers la droite « A » pour augmenter l'épaisseur de mouture ; tourner la molette (6) vers la gauche « B » pour diminuer le degré de mouture pour un café moulu plus finement (Fig.D).

Tourner la molette (6) pour faire correspondre l'indicateur (42) avec le niveau de mouture souhaité.



Le réglage de la mouture doit être effectué lorsque le moulin est en fonction ou lors de la première utilisation lorsque le récipient à grains est complètement vide. Tourner la molette (6) avec le moulin à l'arrêt et les grains à l'intérieur pourrait endommager le groupe de broyage.

## AVANT LA PREMIÈRE UTILISATION (Fig. A-H)

- Déballez soigneusement l'appareil et retirez tous les matériaux d'emballage.
- Rincez à l'eau tiède les parties amovibles telles que : le réservoir d'eau (5), les couvercles (2,4), le volet (8), le bac à marc (17), le plateau d'égouttement (18), les bacs d'égouttage (19,20), la grille du support de tasse (21), le groupe d'infusion (22), le système à lait (13), la bouteille de lait avec son couvercle (23) et le tuyau à lait (24).



Avant toute utilisation, vérifiez que tous les composants sont intacts et ne sont pas fissurés ou cassés.



Pour nettoyer le système à lait (13), retirer le système du distributeur et démonter les différents composants comme indiqué sur la figure H, rincer à l'eau courante, sécher soigneusement et remettre les pièces à leur place.

## ASSEMBLAGE DES COMPOSANTS (Fig. E)

- Placer la machine sur une surface plane et fixer le plateau d'égouttement (19).
- Connecter le câble d'alimentation électrique à la prise située à l'arrière de la machine et l'autre extrémité à une prise de courant.

## UTILISATION (Fig. E-F-G)

- Soulever le couvercle du réservoir (4) et introduire de l'eau froide dans le réservoir (5) en veillant à ne pas dépasser le niveau « Max » indiqué, puis replacer le couvercle du réservoir (4).
- Soulever le couvercle des grains (2) et introduire les grains de café dans le réservoir (3).
- Vérifier que le plateau (19) d'égouttement soit correctement positionné. Assurez-vous que le bac (20), compatible avec le lave-vaisselle, est correctement inséré et assemblez la grille du support de tasse (21).
- Appuyer sur la touche (9), la machine démarre la phase de chauffage et les touches clignotent en séquence. Une fois le chauffage terminé, il sera procédé à un cycle d'auto-nettoyage des circuits internes et la machine sera à nouveau prête à l'usage.
- Il est possible de régler la position du bec (11) en fonction de la tasse utilisée. Pour les tasses très hautes, il est possible de retirer le plateau d'égouttement (19).



Lors de la première utilisation, il est recommandé de préparer au moins un café pour effectuer un rodage complet de tous les circuits.

Nous recommandons également un cycle de nettoyage approfondi du circuit de lait ou un nettoyage manuel des composants du système à lait (13). Consultez la section « Nettoyage et entretien ».



Lors de la première utilisation il est conseillé de configurer la dureté de l'eau. Voir à ce sujet le paragraphe « Configuration de la dureté de l'eau ».



Ne pas oublier de réinstaller le plateau (19) après la préparation de toute boisson.



Après 30 minutes de non-utilisation, la machine s'éteint. Si vous avez préparé au moins une boisson, effectuez un cycle de nettoyage automatique. Appuyer sur la touche (9) pour allumer la machine.

## Changement de programme de service

La machine dispose de deux menus de distribution en mémoire : **Blanc** et **Orange**. Pour passer d'un programme à un autre, appuyer sur la touche (36).

Dans le menu **Blanc**, tous les boutons sont allumés en blanc, dans le menu **Orange**, **tous les boutons sont allumés en orange**.

Pour les fonctions spécifiques de chaque menu, voir le paragraphe « Description des commandes et alarmes ».



Lorsque la machine est éteinte, le réglage du menu de distribution **Blanc** ou **Orange** reste en mémoire pour une utilisation au prochain redémarrage.

## Distribution de boissons à base de café (Espresso, Caffè, Americano, Espresso light, Café long) et eau chaude

- Placer une petite tasse ou une grande tasse sous le bec.
- Appuyer sur la touche de la fonction souhaitée. Pour chaque fonction sélectionnée, la préparation se termine automatiquement. Pour les fonctions spécifiques, se référer au paragraphe « Description des commandes et alarmes »
- Une fois la boisson servie, toutes les touches s'allument de façon fixe.



Ne pas oublier de réinstaller le plateau (19) après la préparation de toute boisson.



Il est tout à fait normal qu'après une inactivité prolongée de la machine (pause de plus de 20 min) les premiers cafés ne soient pas à la bonne température. Des conseils sur comment obtenir un café chaud immédiatement sont fournis à la section « Que faire si... ».



Vous pouvez interrompre la distribution de café et d'eau chaude à tout moment en appuyant à nouveau sur la touche de distribution.



## Distribution de boissons à base de lait (Cappuccino, Latte macchiato, Espresso macchiato, Mousse de lait)



La consistance de la mousse de lait peut varier en fonction du type de lait utilisé. Pour de meilleurs résultats, nous vous recommandons d'utiliser du lait entier ou demi-écrémé à la température du réfrigérateur (environ 5 °C).

Pour préparer ces boissons, procédez comme suit :

### Raccordement du tuyau à lait (Fig. C)

- Ouvrir le capuchon de protection (15).
- Raccordez le tuyau à lait (24) au distributeur, en prenant soin d'insérer le bon embout au raccord (16) prévu sur le distributeur, comme indiqué sur la figure C, et immergez complètement l'autre extrémité.



Veillez à ce que le niveau du lait dans le récipient utilisé ne soit pas supérieur à la hauteur du raccord du tuyau.

### Cappuccino, Latte macchiato, Espresso macchiato



Il suffit d'appuyer sur le bouton de la boisson souhaitée pour lancer la distribution. Il n'est pas nécessaire de déplacer le verre ou la tasse.

- Placer une petite tasse ou une grande tasse sous le bec.
- Appuyez sur le bouton de la boisson souhaitée. La machine distribue d'abord le lait, puis le café, et s'arrête automatiquement lorsque la boisson est terminée.

- À la fin de toute boisson à base de lait, la touche (35) s'allume pour indiquer qu'un nettoyage complet du circuit du lait est recommandé. Vous pouvez procéder à un nettoyage immédiat (voir la section « Nettoyage automatique du système à lait »). Pour distribuer d'autres boissons sans nettoyage, appuyez sur n'importe quelle touche.

### Mousse de lait

- Placer une tasse sous le bec.
- Entrez dans le menu orange à l'aide de la touche et appuyez sur la touche (34). Après quelques secondes, la machine distribue du lait et s'arrête automatiquement.



Vous pouvez arrêter la distribution de la mousse de lait à tout moment en appuyant à nouveau sur le bouton de boisson.



Après chaque distribution de boissons à base de lait, il est **essentiel** de nettoyer soigneusement l'ensemble du circuit et ses composants. Si plusieurs boissons doivent être préparées, procédez au nettoyage après la dernière boisson, avant d'éteindre la machine.

Consulter le § « Nettoyage et entretien » pour plus de détails sur le nettoyage manuel ou automatique des composants.

### Personnalisation de la quantité

Il est possible de personnaliser, pour chaque type de boisson, la quantité de café ou de lait distribuée.

- Placer une petite tasse ou une grande tasse sous le bec.
- Pour les boissons Espresso, Espresso Light, Café, Café long, Eau chaude, Americano ou Mousse de lait, appuyez pendant au



moins 3 secondes sur l'une des touches relatives à la boisson à distribuer. La touche sélectionnée s'allume en clignotant ; la machine émet un double signal sonore pour annoncer la modification du programme prédéfini. Lorsque la quantité de café ou de lait souhaitée est atteinte, arrêter la distribution en appuyant à nouveau sur la touche ; un signal sonore indique que la machine à mémoriser la quantité.

- Dans le cas du Cappuccino, du Latte macchiato ou de l'Espresso macchiato, appuyez sur le bouton correspondant à la boisson à distribuer pendant au moins 3 secondes. Lorsque la quantité de lait souhaitée est atteinte, arrêter la distribution en appuyant à nouveau sur la touche ; un signal acoustique indique que la machine à mémoriser la quantité. La distribution du café se fait automatiquement, appuyez à nouveau sur la touche lorsque la quantité désirée est atteinte. Un nouveau signal indique que la boisson combinée est stockée.



Toute personnalisation de boisson reste conservée pour une future préparation.



Pour restaurer les paramètres d'usine, appuyer sur les touches (9) et (36) simultanément pendant au moins 3 secondes. La machine émet un seul bip pour signaler la restauration des paramètres d'usine.

## CONFIGURATION DE LA MACHINE (Fig. B)

Un menu de programmation permet de régler la dureté de l'eau et les signaux acoustiques.

### Activation/désactivation des signaux acoustiques

Les signaux acoustiques peuvent être désactivés/activés en maintenant les touches (31) et (36) enfoncées pendant trois secondes. La touche (31) clignote trois fois pour indiquer que le paramètre a été mémorisé.

### Réglage de la dureté de l'eau

La machine est préconfigurée à l'usine sur le « Niveau d'Eau Dure ». Il est possible de programmer la machine selon la réelle dureté de l'eau utilisée dans les différentes régions, ce qui rend ainsi moins fréquente l'opération de détartrage.

Si on ne connaît pas la dureté de l'eau, utiliser la bandelette pour le test spécifique, (27) fournie en suivant les consignes ci-après.

- Enlever de son emballage la bandelette de test fournie.
- Plonger complètement la bandelette dans un verre d'eau pendant environ une seconde.
- Extraire la bandelette de l'eau et la secouer légèrement. Après environ une minute lire les résultats.

Si la bandelette comporte 5 encoches de couleur bleue, sélectionner la configuration d'eau légère'.

Si la bandelette comporte 1 ou 2 encoches de couleur rose, sélectionner la configuration d'eau moyenne'.

Si la bandelette comporte 3, 4 ou 5 encoches de couleur rose, sélectionner la configuration d'eau dure'.

- Pour accéder à la programmation de la dureté de l'eau appuyer en même temps pendant au moins trois secondes les touches (30) et








# Nettoyage et entretien

(36), les voyants (37), (38), (39) s'éclairent en clignotant simultanément.

- Sélectionner la dureté de l'eau en se référant au tableau suivant. En appuyant sur la touche (30), le voyant relatif à la dureté sélectionnée s'allumera, les autres s'éteindront.

Voyant	Dureté
 <b>37</b>	Légère
 <b>38</b>	Moyenne
 <b>39</b>	Dure

- Pour mémoriser la dureté sélectionnée, appuyer simultanément sur les touches (30) et (36) pendant au moins 3 secondes, ou n'appuyer sur aucune touche pendant 15 secondes.



Pour prolonger le fonctionnement de la machine et préserver l'arôme et le goût du café, il est conseillé d'utiliser le Filtre Adoucisseur Smeg (facultatif, non fourni). Pour l'installation et le fonctionnement suivre les consignes qui accompagnent l'accessoire. Une fois qu'il est installé, programmer le niveau de dureté de l'eau sur 'Légère' en suivant les indications au paragraphe précédent.

## NETTOYAGE ET ENTRETIEN (Fig. A-B-C-E-F-G-H-I-L)



Utilisation inappropriée - Risque d'endommager les surfaces.

- N'utilisez pas de jets de vapeur pour nettoyer la machine à café.
- N'utilisez pas de produits de nettoyage contenant du chlore, de l'ammoniac ou du Javel sur les pièces à surface métallique (par exemple, anodisées, nickelées ou chromées).
- N'utilisez pas de nettoyeurs abrasifs ou corrosifs (par exemple, produits en poudre, détachants et éponges métalliques).
- N'utilisez pas de matériaux rugueux, abrasifs ou de grattoirs métalliques tranchants.

### Rinçage automatique

Après la distribution d'un café ou d'une boisson à base de lait, la machine rince automatiquement les becs verseurs (12, 13) avant de s'éteindre.



Pour faciliter le nettoyage, vous pouvez scanner le code QR situé à l'intérieur du volet de service, qui renvoie à une section web spéciale consacrée à l'installation et au nettoyage (fig. L).

### Nettoyage du corps de la machine

Pour une bonne conservation des surfaces externes, il est nécessaire de les nettoyer régulièrement après chaque utilisation, après les avoir laissées refroidir. Nettoyer avec un chiffon doux imbibé d'eau.



Ne jamais plonger le corps de la machine (1) dans l'eau ou dans d'autres liquides.



Laisser refroidir la machine avant de la nettoyer.



Pour nettoyer le conteneur des grains de café (3), quand il est vide, utiliser la brosse prévue à cet effet pour enlever éventuellement les grains ou les résidus. Effectuer toujours cette opération de nettoyage quand la machine est éteinte.



## À chaque nettoyage général

Pour garantir le bon fonctionnement de la machine, en plus d'une excellente qualité des boissons, certaines simples opérations de nettoyage sont conseillées, comme le nettoyage du plateau (18) les bacs d'égouttement (19, 20) et du bac à marc (17).

Il est également conseillé de nettoyer régulièrement certains composants spécifiques de la machine, comme le groupe d'infusion (22) ou le réservoir d'eau (5). Voir à ce propos les paragraphes spécifiques de nettoyage.

## Nettoyage du plateau d'égouttement (19, 20)

Le bac d'égouttement (19) prévoit à l'intérieur un bac interne (20) est équipé d'un flotteur rouge (43) qui dépasse la grille du support de tasse (21) dès que le niveau maximum de liquide est dépassé.

- Le bac interne (20) peut être lavé au lave-vaisselle.
- Nettoyer le plateau (19) et la grille (21) à l'eau courante avec un détergent à vaisselle neutre.
- Sécher les composants et les remonter sur la machine.



Ne lavez pas les composants au lave-vaisselle, à l'exception du bac interne (20).



Il est conseillé d'effectuer un nettoyage quotidien du plateau d'égouttement externe.

## Nettoyage du bac à marc de café (17) et bac d'égouttement (18)



Vider toujours le conteneur du marc de café quand l'appareil est allumé. C'est seulement ainsi que le compteur du marc de café est remis à zéro. Le compteur se réinitialise au moins 15 secondes après l'ouverture des différents composants, et une fois que ce délai est passé le voyant (38) clignote.

- Retirer le plateau (19).
- Retirer le bac à marc de café (17) avec son plateau (18) en le tirant vers l'extérieur.
- Vider le marc de café du bac (17).
- Nettoyer le bac (17) et la plateau (18) à l'eau courante avec un détergent à vaisselle neutre.
- Sécher soigneusement les composants et les remonter sur la machine.



Lorsque vous videz le bac à marc, veillez à vider également le plateau d'égouttement (18) de toute eau résiduelle.



Nous recommandons un nettoyage quotidien du bac à marc de café (17) et du plateau d'égouttement (18).  
Il est tout à fait normal de trouver des résidus d'eau dans le plateau. Nettoyer et sécher.



# Nettoyage et entretien

## Nettoyage du réservoir à eau (5)

- Retirer le couvercle (4) et retirer le réservoir (5) de la machine à l'aide de la poignée spécifique.
- Nettoyer le réservoir (5) et à l'eau courante avec un détergent à vaisselle neutre et le remettre dans la machine.



La présence de calcaire à l'intérieur du réservoir pourrait provoquer des dysfonctionnements de l'appareil. S'assurer que le réservoir soit toujours bien propre et sans taches de calcaire.

## Nettoyage du récipient à lait (23)

Nettoyez le récipient à lait fourni dans toutes ses parties s'il a été utilisé pour préparer une boisson à base de lait.

Lavez toutes les pièces à l'eau courante avec un détergent neutre ou dans le lave-vaisselle, en veillant à ce qu'il ne reste aucun résidu de lait.

## Nettoyage minutieux des circuits et du système à lait



Après la distribution de chaque boisson à base de lait, la touche (35) clignote pour indiquer que le circuit du lait doit être nettoyé de manière approfondie.

Dans un souci d'hygiène et pour assurer un bon fonctionnement ainsi qu'une bonne distribution dans la tasse, le système et le circuit du lait doivent être nettoyés quotidiennement s'ils ont été utilisés pour préparer des boissons à base de lait.

Il est possible d'effectuer un nettoyage entièrement automatique à l'aide du bouton « Easy Cleaning » ou un nettoyage manuel des composants.

## • Nettoyage manuel des pièces et du système à lait



Le nettoyage manuel du système de lait (13) et du tube (24) est le nettoyage le plus complet des différents composants.



Attendez que le système à lait et son bec (13) soient froids avant de les nettoyer.

- Retirez le tuyau à lait (24).
- Retirez le couvercle du distributeur (14), retirez le système à lait (13), puis démontez les différentes pièces comme indiqué sur la Fig. « H ».
- Nettoyez toutes les pièces du système à lait (13) et le tuyau (24) à l'eau courante chaude et séchez-les soigneusement.
- Assemblez les différentes pièces et remontez le système à lait (13). Assurez-vous que toutes les pièces du système à lait (13) sont correctement assemblées. Observez la numérotation de la Fig. « H ».
- Fixez le système à lait (13) dans le distributeur (11), en appuyant dessus.
- Enfin, replacez le couvercle du distributeur (14).



Ne mettez pas le système à lait dans le lave-vaisselle pour éviter tout dommage permanent.

## • Nettoyage automatique via le bouton « Easy Cleaning »

Pour lancer le mode Easy Cleaning, procédez ainsi :

- Fixer le récipient de nettoyage (28) sur la grille du porte-tasses (21)
- Remplir d'eau fraîche le récipient de nettoyage (28) jusqu'à l'encoche
- Raccorder le tuyau à lait (24) à la machine à café comme décrit dans la section « Raccordement du tuyau à lait » et le plonger dans le réservoir à travers le compartiment prévu à cet effet comme



indiqué dans la figure I

- Appuyer et maintenir le bouton Easy Cleaning (35) enfoncé pendant 3 secondes pour lancer un nettoyage complet du circuit du lait.
- La machine effectue un cycle de nettoyage approfondi du tuyau à lait (24), du système à lait, du bec verseur de lait (13).
- Le cycle s'arrête à l'achèvement.



Le système à lait (13) et tous les composants (14, 15, 16, 24) peuvent être lavés avec un détergent adapté au nettoyage des machines à café domestiques.

Si tel est le cas, assurez-vous que tous les composants sont bien rincés avant de les assembler à nouveau (dans le cas d'un lavage manuel) ou lancez un cycle de « Easy cleaning » pour éliminer tout résidu de détergent.

## Nettoyage rapide des circuits

- Un cycle de rinçage rapide peut être lancé à tout moment.
- Lorsque la machine est prête à distribuer et que le plateau d'égouttement est installé, appuyer 3 secondes sur les touches (35) et (36) : la machine rince le circuit du café et/ou du lait en fonction de la boisson précédemment préparée.
- À la fin du cycle de rinçage, la touche s'allume en permanence.

## Nettoyage du groupe d'infusion (22)



Il est conseillé de nettoyer le groupe d'infusion au moins une fois par semaine.

- La machine à café signale quand le nettoyage du groupe d'infusion est conseillé (voyant 40 fixe).
- Avec la machine allumée, appuyer sur la partie inférieure du volet (8) jusqu'à ce

qu'il se décroche puis l'enlever de la partie supérieure.

- Appuyer sur les deux clips de libération (42) situés sur les côtés de l'infuseur (22) et le retirer de la machine (Fig.I).
- Laver le groupe d'infusion (22) avec de l'eau courante et l'essuyer.
- Nettoyer soigneusement même son logement et le conduit à l'aide d'une petite brosse de nettoyage (25) fournie comme sur la Figure "L".
- Sécher soigneusement avant de remonter les différents composants.
- Remonter la porte de service (8) en s'assurant qu'elle soit correctement positionnée.



Ouvrir le volet et nettoyer le groupe d'infusion toujours avec l'appareil allumé. C'est seulement de cette façon que le compteur est réinitialisé.

Le compteur se réinitialise au moins 10 secondes après l'ouverture des différents composants, et une fois ce délai passé le voyant 40 s'éteint.



Chaque fois que l'on effectue cette opération il est conseillé d'effectuer un cycle manuel de nettoyage des circuits.

Voir à ce propos le paragraphe « Rinçage manuel ».



# Nettoyage et entretien



Ne pas laver le groupe d'infusion au lave-vaisselle afin de ne pas l'endommager de façon permanente.



Il est possible de trouver des restes de poudre de café dans le logement du groupe d'infusion. Il est conseillé de nettoyer soigneusement le groupe d'infusion. Utiliser la brosse fournie pour enlever les éventuels résidus du logement du groupe d'infusion.



Avant de fermer le volet latéral, sécher tous les composants et les parties internes en utilisant un chiffon sec.

## Détartrage



Avant d'effectuer le cycle de détartrage, retirez les filtres de l'adoucisseur d'eau qui se trouvent dans le réservoir.

La machine à café signale quand il est nécessaire d'effectuer un cycle de détartrage en fonction de la dureté de l'eau configurée (pour le réglage de la dureté de l'eau, voir le paragraphe « Réglage de la dureté de l'eau »). Si le voyant (41) s'allume de façon fixe, cela signifie qu'un cycle de détartrage est nécessaire afin de ne pas altérer le goût du café et endommager la machine. Toutefois, il sera encore possible de préparer du café et d'autres boissons pendant un nombre limité de cycles.

Si le voyant (41) clignote, cela signifie qu'un cycle de détartrage est obligatoire pour continuer à préparer des boissons.

Pour effectuer un cycle de détartrage, procéder comme suit :

- Placez un récipient d'une capacité d'au moins 1,4 l sous le bec verseur (11).
- S'assurer que le programme **Blanc**, avec les touches allumées en blanc, soit sélectionné.

- Remplir le réservoir (5) jusqu'au niveau «MAX» avec une solution d'eau et de détartrant aux doses préconisées par le fabricant.
- Une fois la machine prête à la distribution, appuyer simultanément sur les touches (36) et (32) pendant au moins 3 secondes. La touche (32) de couleur orange clignote et le voyant (41) s'allume en continu pendant toute la durée du cycle de détartrage.
- Il est important de rester à proximité de la machine pendant toute la durée du cycle de détartrage car des interventions de l'utilisateur pourraient s'avérer nécessaires, comme par exemple, le besoin de remplir à nouveau le réservoir (5). La durée globale du cycle est d'environ 30 minutes.
- Durant le cycle de détartrage, la machine fera quelques pauses pour permettre au détartrant d'agir efficacement. Patienter jusqu'à la fin du cycle.
- Le cycle de détartrage se termine lorsque la solution contenue dans le réservoir (5) est terminée, que la touche (32) devient blanche et que le voyant (41) s'allume en mode fixe.
- Verser de l'eau propre dans le réservoir (5) jusqu'au niveau « MAX » pour effectuer le cycle de rinçage, puis appuyer sur le bouton (32) pour lancer le cycle de rinçage. La touche (32) clignote et le voyant (41) s'allume en continu pendant toute la durée du cycle de lavage.
- Le cycle de rinçage est terminé quand les touches deviennent blanches.



Si, à la fin du cycle de détartrage, la touche (32) clignote en blanc et le voyant (41) s'allume en mode fixe, cela indique qu'un nouveau cycle de détartrage est nécessaire car la quantité de solution détartrante utilisée était insuffisante pour un nettoyage complet.



Risque de blessures personnelles.

- Le détartrant contient des acides pouvant irriter la peau et les yeux.
- Suivez attentivement les instructions du fabricant et les avertissements de sécurité figurant sur l'emballage en cas de contact avec la peau ou les yeux.
- Utilisez les produits détartrants recommandés par Smeg pour éviter d'endommager la machine à café.



Tout autre entretien doit être effectué par un représentant d'assistance agréé.

## Procédure de « Vidange du système »

La procédure « Vidange du système » est recommandée avant de longues périodes de non-utilisation et avant de consulter un responsable de l'entretien.

- Activer la procédure en maintenant la touche (30) et la touche (33) enfoncées pendant trois secondes, la touche (31) et la touche (33) clignoteront simultanément.
- Toute l'eau se trouvant dans le réservoir est évacuée par le circuit du café.
- La pompe continue de fonctionner, également par intermittence, pour vider également les circuits d'eau internes.
- Une fois la procédure terminée, la machine s'éteint.

## Que faire si...

Problème	Causes possibles	Solution
L'appareil ne s'allume pas	Fiche non insérée.	Brancher la fiche.
	Le connecteur n'est pas bien inséré.	Insérer correctement le connecteur dans la machine
	La touche ON/OFF (9) n'est pas enfoncée.	Appuyer sur la touche pour démarrer la machine.
	La touche ON/OFF (9) ne fonctionne pas.	Contacteur un centre d'assistance autorisé.
L'appareil est allumé mais ne fonctionne pas.	Alarme réservoir vide ou manquant (voyant 37 allumé).	S'assurer que le réservoir est bien inséré ou le remplir avec de l'eau, ou le rincer pour éliminer les éventuels résidus de calcaire.
	Alarme absence de café (voyant 38 allumé).	Verser le café en grains dans le conteneur correspondant.
	Alarme du bac à marc de café (voyant 39 allumé).	Vider le bac à marc de café. Remarque : le vidage doit être effectué en retirant le tiroir pendant au moins 15 secondes quand la machine est allumée. L'alarme 39 clignote pour signaler la réinitialisation correcte du compteur.
	Alarme du bac à marc de café (voyant 39 clignotant).	Le bac à marc de café n'est pas bien inséré ou le plateau d'égouttement interne manque. Remonter les composants.
	Alarme générique (voyant 38 clignotant).	Vérifier que l'infuseur est bien monté et que le volet est fermé.
	Alarme générique (voyant 38 fixe).	Ouvrir le volet allumé, enlever le groupe d'infusion, vérifier et nettoyer sa zone de mouvement. Si le problème persiste, contacter le service d'assistance agréé.
	Alarme détartrage obligatoire active (voyant 41 clignotant).	Effectuer un cycle de détartrage.

<b>Problème</b>	<b>Causes possibles</b>	<b>Solution</b>
La machine s'arrête pendant la distribution.	Le réservoir a été retiré durant la distribution ou l'eau à l'intérieur se trouve sous le seuil minimum.	S'assurer que le réservoir est correctement inséré ou le remplir d'eau.
	Le volet latéral a été ouvert durant la distribution.	Refermer la porte latérale.
L'alarme 37 n'est pas allumée mais il n'y a pas d'eau.	La lecture de la quantité d'eau dans le réservoir n'est pas correcte à cause du calcaire qui s'est formé à l'intérieur du bidon.	Bien nettoyer le bidon et réintroduire le réservoir. Le cas échéant effectuer un détartrage.
	L'eau a été versée erronément dans l'interstice du réservoir.	Retirer le réservoir et bien sécher son logement.
Le café n'est pas chaud.	Les tasses n'ont pas été préchauffées.	Réchauffer les tasses en les rinçant à l'eau chaude (Remarque : on peut utiliser la fonction eau chaude).
Le café n'est pas corsé ou a peu de crème.	Le café a été moulu de façon grossière.	Tourner la manette dans le sens antihoraire pour serrer les meules du moulin à café. Attention : pour éviter d'endommager la machine il est vivement conseillé de tourner la manette quand la machine est dans la phase de mouture.
	La distribution a eu lieu jusqu'à l'épuisement des grains.	Remplir le conteneur de grains et distribuer de nouveau le café.



<b>Problème</b>	<b>Causes possibles</b>	<b>Solution</b>
Le café sort trop lentement ou bien à gouttes.	Le café a été moulu trop fin.	Tourner la manette dans le sens horaire pour élargir les meules du moulin à café. Remarque : certains mélanges pourraient avoir besoin d'une mouture plus grossière que d'autres. Pour éviter d'endommager la machine, adapter la mouture en ayant soin de tourner la manette quand les meules sont en marche.
	Le distributeur est engorgé.	Effectuer un cycle de lavage manuel comme indiqué au paragraphe « Nettoyage et Maintenance ».
Un cycle de détartrage a été effectué mais la machine ne fonctionne pas.	Le cycle complet n'est pas terminé.	S'assurer que le cycle de détartrage et le rinçage qui s'en suit sont terminés. Après le premier cycle, la machine a besoin d'un cycle de rinçage. Suivre les indications comme indiqué au paragraphe « Nettoyage et Maintenance ».
	Durant le cycle de détartrage ou bien durant le rinçage qui s'en suit, le réservoir n'a pas été rempli jusqu'au niveau maximum.	Remplir le réservoir en ayant soin de vider le conteneur positionné sous le distributeur. Il est nécessaire d'appuyer de nouveau sur la touche 32 pour continuer.
La machine ne s'éteint pas.	Le voyant 37 est allumé pour indiquer le manque d'eau dans le réservoir.	Remplir le réservoir pour permettre à la machine d'effectuer un cycle de rinçage final.
La machine a émis deux signalisations sonores et les voyants des boutons se sont éteints.	Problème général à la machine.	Contactez un centre d'assistance autorisé.

<b>Problème</b>	<b>Causes possibles</b>	<b>Solution</b>
Tiroir bloqué.	Utilisation incorrecte de la machine.	Éteindre et allumer la machine pour remettre les parties internes en place.
Tous les boutons clignotent simultanément.	Erreur du circuit hydraulique.	S'assurer qu'il y a de l'eau dans le réservoir et attendre la réinitialisation du circuit. La machine se remettra automatiquement sur la position initiale. Si le problème persiste, contacter le service d'assistance autorisé.
La machine ne distribue pas de boisson lactée.	Il n'y a pas de lait.	Placez le lait dans le récipient et connectez le tuyau. Assurez-vous que le tuyau (24) et son embout sont bien immergés dans le pot à lait.
	Le tuyau (24) n'est pas correctement fixé au distributeur de café (16)	Vérifiez que les composants sont correctement montés, voir la section « Montage du tuyau à lait ».
	Il n'y a pas d'eau dans le réservoir.	Remplir le réservoir.
	Le système à lait est mal positionné.	Vérifiez que les composants sont correctement montés, voir la section « Montage du tuyau à lait ».
	Le circuit est bloqué par le calcaire.	Effectuez le cycle de détartrage, voir le paragraphe « Détartrage ».
	Certains composants sont obstrués.	Effectuez un nettoyage automatique ou manuel des composants du circuit et du système à lait. Paragraphe « Nettoyage et entretien ».

<b>Problème</b>	<b>Causes possibles</b>	<b>Solution</b>
Des éclaboussures de lait sortent du tuyau de distribution du lait ou celui-ci n'est pas suffisamment moussé.	Des composants sont partiellement obstrués ou sales.	Effectuez un nettoyage automatique ou manuel des composants du circuit et du système à lait. Paragraphe « Nettoyage et entretien ».
	Le lait n'est pas à la température recommandée.	Utilisez du lait entier ou demi-écrémé, à la température du réfrigérateur (environ 5 °C). Si le résultat n'est toujours pas celui souhaité, essayez de changer de marque de lait.
	Le tuyau n'est pas correctement immergé.	Plongez le tuyau dans du lait. Assurez-vous que le tuyau (24) et son embout sont bien immergés dans le pot à lait.
Le nettoyage automatique du circuit du lait ne démarre pas.	Les composants sont mal assemblés.	Vérifiez que les composants sont correctement montés, consultez pour ce faire le paragraphe « Montage des composants ». Si le problème persiste, appelez l'assistance.
	Le cycle de nettoyage n'a pas démarré correctement.	Appuyez sur la touche 35 et maintenez-la enfoncée pendant 3 secondes pour démarrer le cycle.
De la vapeur sort à la place du lait.	Pas d'eau dans le réservoir.	Remplir le réservoir.
	Le tuyau ou le système à lait n'est pas monté correctement.	Vérifiez que les composants sont correctement montés, consultez pour ce faire le paragraphe « Montage des composants ».
	Certains composants sont obstrués.	Consultez le paragraphe relatif au nettoyage.



Si le problème n'a pas été résolu ou pour d'autres types de défauts, contacter le service d'assistance de votre zone.