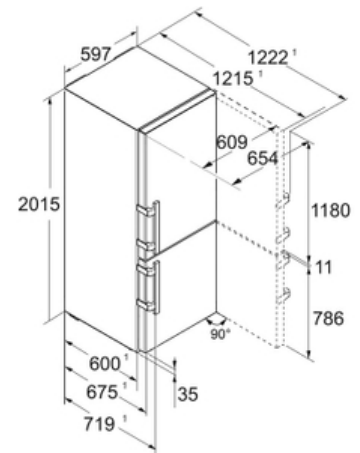


# Réfrigérateur congélateur BioFresh NoFrost Blu Prime 60cm

## Portes inox anti-traces

CBNSDC5753-20



## Descriptif

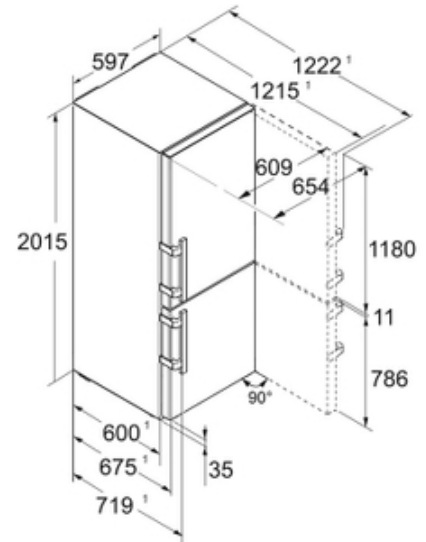
Ce combiné réfrigérateur/congélateur en bas BluPerformance dispose de 2 circuits indépendants : froid brassé Powercooling avec filtre FreshAir et BioFresh (0°C) dans le réfrigérateur et froid ventilé NoFrost dans le congélateur. Son volume utile est de 362 L, pour une hauteur de 201,5 cm et une largeur de 60 cm. Un display digital tactile couleur est intégré dans la porte. Le congélateur qui offre une fabrique de glaçons manuelle : EasyTwistIce est également convertible en réfrigérateur au besoin.

## Principaux avantages :

- + Vol. utile total 362 L
- + Hauteur 201.5 cm
- + Largeur 59.7 cm
- + Profondeur 67.5 cm
- + Niveau sonore 33 dB(A)

## Données techniques

Classe énergétique	
Consommation kwh/24h	<b>0.494</b>
Consommation	<b>180 kwh/an</b>
Vol. utile total	<b>362 L</b>
Vol. utile réfrigérateur	<b>259 L</b>
dont vol. utile BioFresh	<b>99.2 L</b>
Vol. utile congélateur	<b>103 L</b>
Niveau sonore	<b>33 dB(A)</b>
Classe niveau sonore	<b>B</b>
Classe climatique	<b>SN-T</b>



### Commandes

- Régulation de la température : Ecran tactile digital en façade
- Nombre de circuits de froid : 2
- Mode Sabbat : Oui
- Touche ON/OFF : Oui

### Technologie

- Technologie BLUPerformance : Oui

### Réfrigérateur

- Type de froid réfrigérateur : PowerCooling FreshAir
- Filtre à charbon réfrigérateur : Oui
- Nb total de bacs BioFresh : 2
- Nombre de bacs BioFresh à hygrométrie réglable : 1
- Nb de bacs Biofresh sur rails télescopiques : 2
- Nb de bacs Biofresh avec Softtelescopic : 2
- Nb de clayettes réfrigérateur : 2
- Type de clayettes réfrigérateur : Verre
- Nombre de clayettes en 2 parties : 1
- Clayette porte-bouteilles double emploi : Oui
- Eclairage réfrigérateur : Double colonne LED
- Eclairage tiroirs BioFresh : LED
- Fonction SuperCool : Oui
- VarioBox : Oui
- Bac à oeufs : Oui
- Beurrier : Oui

### Congélateur

- Type de froid congélateur : NoFrost
- Nb total de tiroirs congélateur : 3
- Fonction SuperFrost : SuperFrost automatique
- Eclairage congélateur : Eclairage LED
- Autonomie (h) : 20
- Pouvoir de congélation (kg/24h) : 10
- Nb d'accumulateurs de froid : 2
- Bac à glaçons : Non
- Fabrique à glaçons : EasyTwist Ice
- VarioSpace : Oui
- Nb de tablettes congélateur : 2
- Type de tablettes congélateur : Verre

### Sécurité

- Alarme porte ouverte réfrigérateur : Visuelle et sonore
- Alarme porte ouverte congélateur : Visuelle et Sonore
- Alarme de remontée de température congélateur : Visuelle et sonore

### Design

- Finition côtés : Silver
- Finition porte/couvercle : Inox Anti-Traces
- Poignée : Poignée aluminium à dépression

### Equipements

- Porte réversible : Oui
- Charnière intégrée avec blocage de porte : Oui
- Amortisseur de porte : Oui
- Pieds réglables : avant
- Poignées de transport : Oui
- Roulettes de transport : Oui
- Joint de porte amovible : Oui
- Serrure : non
- Tiroir VarioSafe : Oui

## Données techniques

---

### Installation

- Type d'installation : Pose libre
- Ouverture 90° sans débord : Non
- Enchassable : Oui

### Informations générales

- Disponibilité des pièces détachées fonctionnelles : 15 ans à compter de la date d'achat

### Dimensions et logistiques

- EAN : 4016803057550
- Origine : Bulgarie
- Hauteur : 201.5 cm
- Largeur : 59.7 cm
- Profondeur : 67.5 cm
- Hauteur emballage : 2087 mm
- Largeur emballage : 615 mm
- Profondeur emballage : 767 mm
- Poids brut [kg] : 88.8
- Poids net [kg] : 83.7
- Triman recyclage : Nos emballages peuvent faire l'objet d'une consigne de tri

### Informations techniques

- Compresseur inverter : Non
- Puissance de raccordement [W] : 183
- Intensité [A] : 1.4
- Tension [V] : 220-240V
- Fréquence [Hz] : 50/60
- Longueur du câble de raccordement [cm] : 200

## Avantages



### L'éclairage LED d'exception

Light Tower est un concept d'éclairage par led unique offrant une mise en lumière homogène et élégante du contenu de votre appareil. Intégré à la cuve du réfrigérateur, le dispositif d'éclairage en 2 colonnes sert de support aux tablettes en verre et diffuse sa lumière intense dans l'espace intérieur. Light Tower permet une vraie flexibilité au niveau de l'agencement.



### Un même froid partout sans odeur

Oubliez les différences de températures dans le réfrigérateur et le casse-tête pour ranger vos aliments ! Avec PowerCooling, le froid est distribué de manière homogène dans l'ensemble de l'appareil et le refroidissement est rapide : vous organisez votre réfrigérateur en toute liberté ! Intégré au ventilateur PowerCooling, le filtre à charbon actif FreshAir permet de neutraliser les mauvaises odeurs et de préserver un air pur !



### L'indispensable des petits aliments

Un tiroir pour ranger les aliments qui, d'ordinaire, se perdent dans le réfrigérateur, il fallait y penser ! Grâce au tiroir VarioSafe, chaque chose a sa place, tout est clair et bien rangé ! Vous retrouvez facilement : les condiments, les tubes de sauces, les yaourts, les petits bocaux etc. Dans le compartiment réfrigérateur, disposez le tiroir VarioSafe à différentes hauteurs, où vous le souhaitez !



### Triman

Nos emballages peuvent faire l'objet d'une consigne de tri

## Avantages



### Biofresh BLUPerformance

Les tiroirs BioFresh garantissent un climat parfait pour une fraîcheur longue durée. Conservés à une température légèrement au-dessus de 0°C et dans une hygrométrie parfaitement adaptée, les fruits et les légumes, la viande et le poisson gardent leurs vitamines, leur saveur et leur aspect appétissant jusqu'à trois fois plus longtemps.



### Élégance et solidité

Soulignées de rebords inox, les clayettes en verre satiné confèrent à votre réfrigérateur toute son élégance. Modulables, elles offrent un maximum de flexibilité pour organiser le rangement. Pratiques, elles se déplacent facilement en position haute ou basse sans les sortir du réfrigérateur. Conçues en verre Securit, elles vous garantissent solidité et résistance dans la durée.



### Design et performance

Contemporain et tendance, l'acier inoxydable est le matériau de choix pour l'intérieur du réfrigérateur. Matériau noble et authentique, l'acier inox permet une meilleure diffusion du froid. Non poreuse, sa matière est plus hygiénique. Pensé pour une utilisation quotidienne, le fond de cuve en inox Liebherr dispose d'une finition anti-traces, très facile d'entretien.