

LAVE-VAISSELLE INTÉGRABLE G 7020 SCi IN



Caractéristiques



Coloris Inox

Tiroir à couverts 3D Multiflex - 14 couverts

Paniers FlexLine ComfortPlus

Classe énergétique B
45 dB(A) (classe de perception : C)

9 programmes (ECO, Fragile 45°, Automatic, Intensif 75°, QuickPowerWash, Extra Silencieux 40 dB, Hygiène, Entretien Machine, PowerWash 60°)

Options de lavage : IntenseZone, Express
Séchage AutoOpen
SensorDry : Séchage adapté à la charge et à la température ambiante
Brilliant GlassCare
Départ différé avec affichage du temps restant
Fonction Eco Feedback
Fermeture de porte ComfortClose

Conso d'énergie pour 100 cycles: 64 kWh
Conso d'eau pour un cycle Eco : 8,4 L
Dim. H 84,5 x L 59,8 x P 60 cm

Verrouillage Sécurité enfants, Raccordement eau chaude et eau froide, Aquasécurité: protection absolue contre les fuites d'eau

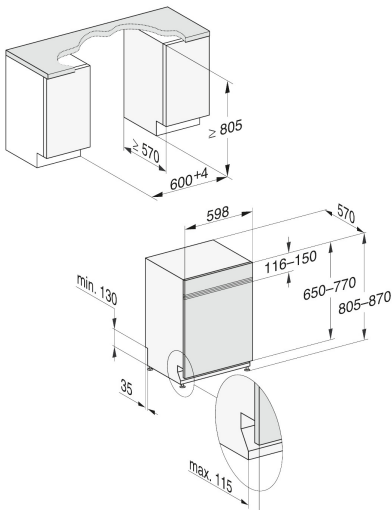
Compatible avec toutes les plinthes basses (3,5cm et plus)
Durée de disponibilité des pièces détachées : 15 ans

Informations logistiques

Code EAN : 4002516488392
Code SAP: 11921430

Dim.nettes (HxLxP): 845 x 598 x 570 mm
Dim.brutes (HxLxP): 970 x 670 x 690 mm
Poids brut: 57 kg / Poids net: 48 kg
Lieu de fabrication : Allemagne
Code douanier : 84221100

Disponibilité : 01/07/2022



Bandeau de Commande



Les avantages Miele



Flexibilité maximale avec le tiroir à couverts 3D MultiFlex breveté, réglable en hauteur et coulissant pour laisser de la place aux ustensiles volumineux et aux verres à vin, et qui permet désormais de placer de petits éléments tels que des tasses à café.



Fonction AutoOpen: la porte du lave-vaisselle s'ouvre automatiquement à la fin du programme de lavage, pour un séchage encore plus économique et efficace.



Avec le programme QuickPowerWash, obtenez les meilleurs résultats de nettoyage et de séchage (classe d'efficacité A) en 58 minutes seulement.