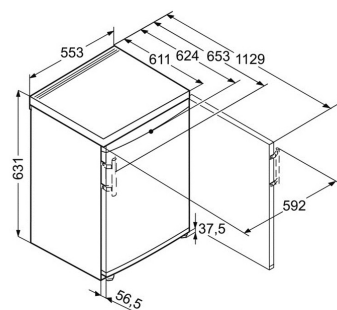


Congélateur Top SmartFrost Comfort



GX823-21

DESCRIPTIF DU PRODUIT

Ce congélateur Top SmartFrost propose un volume utile de 68 L pour une autonomie de 14 h avec une régulation électronique, hauteur 63 cm.

CARACTÉRISTIQUES



Avantages produit

MagicEye LCD



L'affichage LCD MagicEye permet un contrôle précis et efficace des températures sélectionnées. L'utilisation du bandeau de commandes est facilitée par un agencement intuitif des touches. De plus, avec la fonction SuperFrost, les aliments se congèlent vite et bien, sans perdre leurs vitamines.



Nos emballages peuvent faire l'objet d'une consigne de tri

Triman

Nos emballages peuvent faire l'objet d'une consigne de tri

Le givre réduit au minimum



SmartFrost limite la corvée du dégivrage du congélateur en réduisant de près de 70% la formation de givre. Les parois du congélateur sont lisses et faciles à nettoyer. Ainsi, le dégivrage de votre appareil est beaucoup moins fréquent et surtout plus rapide !

VarioSpace



Le système VarioSpace permet de créer plus de place pour les aliments volumineux. Cette technique vous propose une modularité exceptionnelle : tous les tiroirs et tablettes peuvent se retirer permettant ainsi de congeler de très grands volumes (gibiers, pièce montée?).

Données techniques

Caractéristiques principales

Classe énergétique	F
Classe climatique	SN-T
Vol. utile total (L)	68
Vol. utile congélateur (L)	68
Niveau sonore dB(A)	39
Consommation kwh/24h	0.545
Consommation en kwh/an	199
Classe niveau sonore	C

Commandes

Régulation de la température	Affichage graphique
------------------------------	---------------------

Congélateur

Type de froid congélateur	SmartFrost
Fonction SuperFrost	SuperFrost temporisé
Autonomie (h)	14
Nb total de tiroirs congélateur	2
Nb de tablettes congélateur	1
Type de tablettes congélateur	Verre
VarioSpace	Oui
Pouvoir de congélation (kg/24h)	6
Nb d'étoiles	4

Sécurité

Alarme de remontée de température congélateur	Visuelle
---	----------

Design

Poignée	Poignée barre ergonomique
Esthétique	SwingDesign
Finition porte/couvercle	Blanc

Equipements

Pieds réglables	avant
Porte réversible	Oui
Serrure	Non

Installation

Type d'installation	Pose libre
---------------------	------------

Informations générales

Disponibilité des pièces détachées fonctionnelles	10 ans à compter de la date d'achat
---	-------------------------------------

Dimensions et logistiques

EAN	4016803059547
Hauteur (cm)	63.1
Largeur (cm)	55.3
Profondeur (cm)	62.4
Hauteur emballage (mm)	691
Largeur emballage (mm)	567
Profondeur emballage (mm)	711
Poids brut (kg)	32.5
Poids net (kg)	30.5
Origine	Bulgarie
Triman recyclage	Nos emballages peuvent faire l'objet d'une consigne de tri

Informations techniques

Fréquence (Hz)	50
Intensité (A)	0.9
Tension (V)	220-240V
Longueur du câble de raccordement (cm)	160