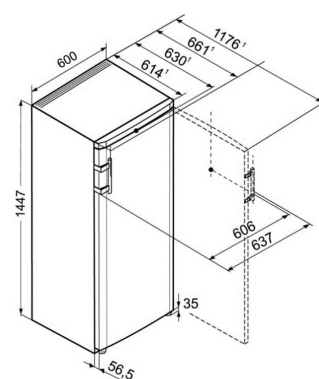


## Réfrigérateur tout utile Comfort Silver

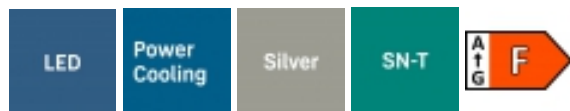


### KSL3130-21

#### DESRIPTIF DU PRODUIT

Ce réfrigérateur tout utile présente un coloris Silver alu et un volume utile de 297 L sur une hauteur de 144,7 cm. De finition Comfort, son équipement intérieur en verre et ABS blanc est relevé d'un éclairage LED et de l'air brassé PowerCooling.

#### CARACTÉRISTIQUES



## Avantages produit



### Clayette Porte Bouteilles

La clayette porte-bouteilles est une solution pratique et confortable pour la conservation des boissons. Elle peut accueillir jusqu'à 5 bouteilles qu'elle rafraîchit particulièrement vite tout en laissant les clayettes en verre disponibles.



### MagicEye LCD

L'affichage LCD MagicEye permet un contrôle précis et efficace des températures sélectionnées. L'utilisation du bandeau de commandes est facilitée par un agencement intuitif des touches. De plus, avec la fonction SuperFrost, les aliments se congèlent vite et bien, sans perdre leurs vitamines.



### PowerCooling

Cette technologie de brasseur d'air permet de refroidir rapidement les aliments que vous venez de stocker et veille à maintenir une température homogène dans l'ensemble du réfrigérateur tout en conservant l'humidité ambiante. Et pour éviter la pénétration de l'air extérieur plus chaud lors de l'ouverture de la porte, des contacteurs coupent alors le ventilateur.



### Triman

Nos emballages peuvent faire l'objet d'une consigne de tri



### Poignée à dépression inox

Cette poignée à dépression en inox permet une ouverture sans effort. Avec une excellente prise en main et une résistance à toute épreuve, elle est bien plus qu'un objet de design.



### Silver

Moderne, élégant et accessible, ce nouveau coloris diversifie l'offre design de Liebherr, résolument tournée vers les cuisines ouvertes. Ce gris métallisé au look alu est également facile à entretenir grâce à sa protection anti-traces.

## Données techniques

### Caractéristiques principales

Classe énergétique	F
Classe climatique	SN-T
Vol. utile total (L)	298
Connectivité	Non
Niveau sonore dB(A)	38
Consommation kwh/24h	0.38
Consommation en kwh/an	139
Vol. utile réfrigérateur (L)	298
Classe niveau sonore	C

### Commandes

Nombre de circuits de froid	1
Régulation de la température	Electronique affichage LCD
Mode Sabbat	Non
Touche ON/OFF	Oui

### Réfrigérateur

Type de froid réfrigérateur	PowerCooling
Fonction SuperCool	Oui
Nb de clayettes réfrigérateur	6
Nombre de clayettes en 2 parties	1
Nb de bacs fruits et légumes	2
Clayette porte-bouteilles	Oui
Bac à oeufs	Oui
Eclairage réfrigérateur	Eclairage LED

### Design

Poignée	Poignée inox à dépression
Finition côtés	Silver
Esthétique	SwingLine
Finition porte/couvercle	Silver

### Equipements

Pieds réglables	avant
Porte réversible	Oui
Roulettes de transport	Oui
Poignées de transport	Oui

### Installation

Enchassable	Oui
Type d'installation	Pose libre
Ouverture 90° sans débord	Oui

### Informations générales

Disponibilité des pièces détachées fonctionnelles	10 ans à compter de la date d'achat
---	-------------------------------------

### Dimensions et logistiques

EAN	4016803060734
Hauteur (cm)	144.7
Largeur (cm)	60
Profondeur (cm)	63
Hauteur emballage (mm)	1515
Largeur emballage (mm)	617
Profondeur emballage (mm)	711
Poids brut (kg)	64
Poids net (kg)	60
Origine	Bulgarie
Triman recyclage	Nos emballages peuvent faire l'objet d'une consigne de tri

### Informations techniques

Fréquence (Hz)	50
Compresseur inverter	Non
Intensité (A)	0.8
Tension (V)	220-240V
Longueur du câble de raccordement (cm)	200