



**Série 4, Lave-linge front, 7 kg, 1400 trs/min
WAN28217FF**



Lave-linge avec moteur à induction EcoSilence Drive™ silencieux et fiable, et gestion de l'eau ActiveWater Plus

- **Programme Express 15/30 minutes** : idéal pour laver jusqu'à 3,5 KG de linge légèrement sale.
- **ActiveWater™Plus** : la précision Bosch pour ne consommer que le strict minimum d'eau, adapté à la charge de linge.
- **EcoSilence Drive™** : moteur à induction économique en énergie, silencieux et garanti 10 ans
- **Programme AllergiePlus** : élimine 99,99%* des germes les plus courants.
- **SpeedPerfect** : linge parfaitement propre, jusqu'à 3 fois plus rapidement.

Données techniques

Classe d'efficacité énergétique: D
 Consommation énergétique pondérée en kWh pour 100 cycles de lavage Eco 40-60: 69 kWh
 Capacité maximale en kg: 7,0 kg
 Consommation d'eau du programme Eco en litres par cycle: 45 l
 Durée du programme Eco 40-60 en heures et en minutes à la capacité nominale: 3:20 h
 Classe d'efficacité d'essorage du programme Eco 40-60: B
 Classe d'émissions de bruit acoustique dans l'air: B
 Émissions de bruit acoustique dans l'air: 75 dB
 Intégrable / Pose-libre: Pose libre
 Hauteur avec top: 850 mm
 Dimensions du produit: 848 x 598 x 550 mm
 Poids net: 70,248 kg
 Puissance de raccordement: 2300 W
 Intensité: 10 A
 Tension: 220-240 V
 Fréquence: 50 Hz
 Certificats de conformité: CE, VDE
 Longueur du cordon électrique: 160 cm
 Charnière de porte: À gauche
 Roulettes: non
 Code EAN: 4242005207725
 Indice de réparabilité: 7,1
 Type de montage: Pose libre



Accessoires en option

WMZPW20W : SOCLE AVEC TIROIR LAVE-LINGE





Série 4, Lave-linge front, 7 kg, 1400 trs/min WAN28217FF

Lave-linge avec moteur à induction EcoSilence Drive™ silencieux et fiable, et gestion de l'eau ActiveWater Plus

** valeur arrondie

¹ Sur une échelle de classes d'efficacité énergétique de A à G

² Consommation d'énergie en kWh pour 100 cycles (programme Eco 40-60)

³ Consommation d'eau pondérée en litres par cycle (programme Eco 40-60)

⁴ Durée du programme Eco 40-60 en charge pleine

Caractéristiques principales

- Capacité : 1 à 7 kg
- Volume du tambour : 55 l
- Vitesse d'essorage : 1400 - 400 tr/min**
- Classe d'efficacité d'essorage : B
- Classe d'efficacité énergétique D sur une échelle allant de A à G¹
- Energie² / Eau³ : 69 kWh / 45 litres
- Durée progr. Eco 40-60⁴: 3:20 h
- Classe d'efficacité sonore : B
- Niveau sonore essorage : 75 dB (A) re 1 pW
- Design AntiVibration : stabilité et silence
- EcoSilence Drive: moteur induction garanti 10 ans, alliant longévité, robustesse et silence
- ActiveWater Plus : consommation d'eau adaptée, même aux petites charges, grâce à la détection automatique de charge.

Programmes/Options

- Programmes: Coton froid - 90°C, Synthétiques froid - 60°C, Rinçage, Essorage/Vidange, Couleurs sombres, Chemises, Textiles Sport, Mix rapide, AllergiePlus, Express 15/30 min, Mix Silence, Délicat/Soie, Laine/Lavage main
- Options (touches): Prélavage, Rinçage suppl., Fin dans, Température, SpeedPerfect, Départ/Pause/Rajout de linge, Vitesse d'essorage/Arrêt cuve pleine
- SpeedPerfect: lavage jusqu'à 3 fois plus rapide - résultat parfait.

Confort/Sécurité

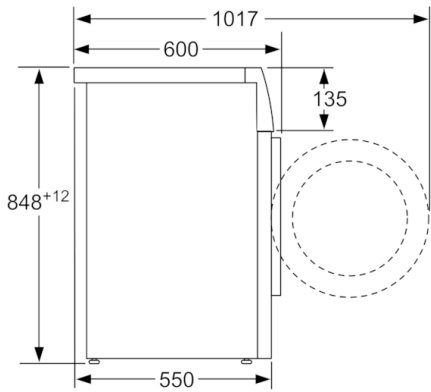
- La fonction Rajout de linge permet de rajouter ou retirer des vêtements en cours de cycle.
- Ecran LED indiquant température, vitesse d'essorage, temps restant, fin différée 24 h et préconisation de chargement.
- Signal sonore fin de programme
- Protection anti-débordement
- Détection mousse
- Détection antibalourd
- Sécurité enfants

Caractéristiques techniques

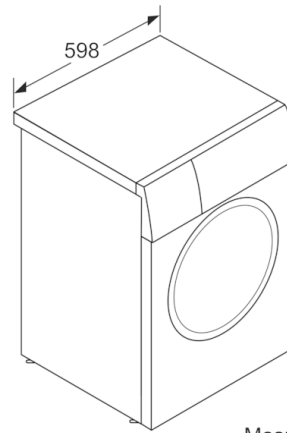
- Hauteur x Largeur appareil: 84.8 cm x 59.8 cm
- Profondeur appareil hors porte: 55.0 cm
- Profondeur appareil porte incluse: 60.0 cm
- Profondeur appareil porte ouverte: 101.7 cm



**Série 4, Lave-linge front, 7 kg, 1400 trs/min
WAN28217FF**



Mesures en mm



Mesures en mm