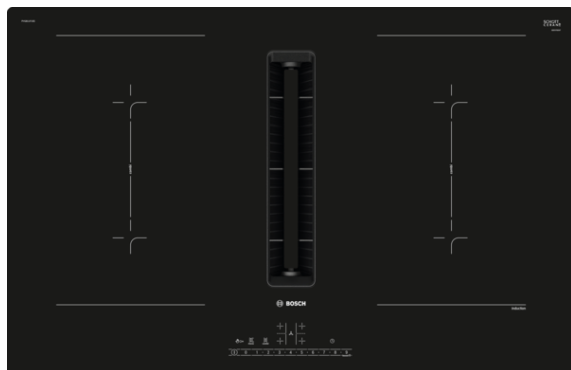




Série 6, Table induction aspirante, 80 cm PVQ811F15E

B


Accessoires en option

HEZ9VEDU0 : INST. EVACUATION FILTRE REDUCTEUR BRUIT
 HEZ9VRCR0 : FILTRES DE REMPLACEMENT CLEANAIR
 HEZ9VRPD0 : KIT DE RECYCLAGE (INST. RACCORDEE)
 HEZ9VRUD0 : KIT DE RECYCLAGE PLUG&PLAY

- **DirectSelect** : accès direct à la zone de cuisson désirée, aux puissances et autres fonctions additionnelles.
- **CombiZone** : plus de flexibilité en combinant deux zones de cuisson en une seule grande zone.
- **MoveMode** : pré-réglage des niveaux de puissance pour saisir rapidement à l'avant et mijoter sur la zone arrière.
- **PowerBoost** : atteignez l'ébullition en un temps record.
- **Fonction AutoOn** : la hotte démarre automatiquement en puissance 3.

Données techniques

| | |
|--|-------------------------|
| Appellation produit/famille : | Foyer en vitrocéramique |
| Type de construction : | Encastrable |
| Source d'énergie : | Électricité |
| Niche d'encastrement (mm) : | 223 x 750-750 x 490-490 |
| Largeur appareil (mm) : | 802 |
| Dimensions du produit (mm) : | 223 x 802 x 522 |
| Dimensions du produit emballé (mm) : | 430 x 940 x 660 |
| Poids net (kg) : | 25,745 |
| Poids brut (kg) : | 30,6 |
| Témoin de chaleur résiduelle : | Indépendant |
| Emplacement du bandeau de commande : | Devant de la table |
| Matériau de base de la surface : | Vitrocéramique |
| Couleur de la surface : | Noir |
| Certificats de conformité : | CE, VDE |
| Longueur du cordon électrique (cm) : | 110 |
| Brûleurs : | non |
| Booster sur chaque foyer : | All |
| Puissance du 2nd foyer : | 3.6 |
| Nombre de vitesses : | 9-stage + 2 intensive |
| Débit d'air maximum en évacuation (m ³ /h) : | 500 |
| Débit de l'aspiration en Recyclage d'air position turbo : | 615.0 |
| Débit maximum d'aspiration en recyclage d'air : | 500 |
| Débit d'air position intensive en évacuation (m ³ /h) : | 622 |
| Niveau sonore (dB(A) re 1 pW) : | 69 |
| Filtre anti-odeurs : | non |
| Mode de fonctionnement : | Recyclage ou Évacuation |
| Mode d'arrêt différé : | 30 |
| Puissance maximum de raccordement (W) : | 7400 |
| Tension (V) : | 220-240/380-415 |
| Fréquence (Hz) : | 50; 60 |
| Couleur de l'appareil : | Noir |
| Certificats de conformité : | CE, VDE |
| Longueur du cordon électrique (cm) : | 110 |
| Niche d'encastrement (mm) : | 223 x 750-750 x 490-490 |
| Dimensions du produit (mm) : | 223 x 802 x 522 |
| Dimensions du produit emballé (mm) : | 430 x 940 x 660 |
| Poids net (kg) : | 25,745 |
| Poids brut (kg) : | 30,6 |





Série 6, Table induction aspirante, 80 cm PVQ811F15E

Design

- Sans cadre
- Bandeau DirectSelect : contrôlez directement la puissance avec la barre tactile intégrée

Flexibilité des zones de cuisson

- 2 zones combiZone : utilisez des ustensiles de cuisson plus grands en combinant deux zones de cuisson classiques en une seule grande zone
- Zone de cuisson avant gauche : 190 mm, 210 mm, 2.2 kW (max. power 3.7 kW)
- Zone de cuisson arrière gauche : 190 mm, 210 mm, 2.2 kW (puissance max. 3.7 kW)
- Zone de cuisson arrière droite : 190 mm, 210 mm, 2.2 kW (max power 3.7 kW)
- Zone de cuisson avant droite : 190 mm, 210 mm, 2.2 kW (max. power 3.7 kW)

Confort d'utilisation

- Fonction ReStart : en cas d'arrêt involontaire, rétablissez tous les réglages précédents en remettant la table de cuisson en marche dans les 4 secondes
- Fonction QuickStart : détection automatique des récipients sur la zone de cuisson
- 17 positions de réglage : adaptez précisément la chaleur avec 17 niveaux de puissance (9 niveaux principaux et 8 niveaux intermédiaires)
- powerBoost sur chaque foyer
- Témoin de chaleur résiduelle à 2 niveaux
- Sécurité surchauffe
- Sécurité enfants
- Touche nettoyage : possibilité de bloquer le bandeau de commande pendant 30 secondes afin de nettoyer la table en cas de débordement

Aspiration intégrée

- Module d'aspiration entièrement affleurant avec support en vitrocéramique résistant à la chaleur et permettant une libre circulation des récipients
- Aspiration haute performance grâce au moteur EfficientSilenceDrive
- Débit d'air en évacuation selon la norme EN 61591 :
En fonctionnement normal max 500 m³/h
Position intensive 622 m³/h
Niveau sonore en évacuation selon la norme EN 60704-3 :
En fonctionnement normal max 69 DB re 1 pW
Position intensive 74 DB re 1 pW

Gain de temps & efficacité

- 9 niveaux de puissance et 2 intensifs (avec retour automatique)
- Fonctionnement automatique lors de l'utilisation d'une zone de cuisson
- Arrêt progressif de l'aspiration avec un faible niveau sonore
- Mise en marche automatique du système de ventilation lorsqu'une zone de cuisson est utilisée
- Filtres à graisse inox haute performance 12 couches de filtration dont 1 noire
- Accès pratique via poignée en vitrocéramique
- Efficacité de filtration des graisses de 94%
- Nettoyage facile : entièrement lavables au lave-vaisselle et résistants à la chaleur
- Réservoir de sécurité en cas de débordement : 900 ml (1 x 200 ml accessible par le haut + 1 x 700 ml accessible par le bas)

Données techniques

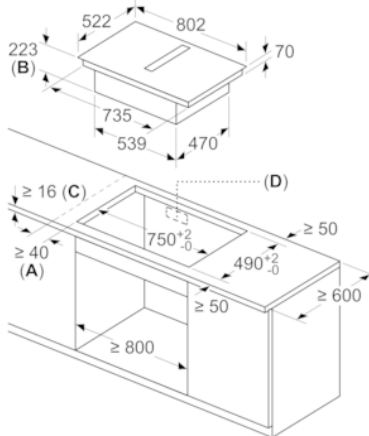
- Consommation et efficacité énergétique selon la norme EU No 65/2014 :
 - Classe d'efficacité énergétique : B sur une échelle allant de A+++ à D
 - Consommation énergétique moyenne : 57 kWh/an
 - Classe d'efficacité filtre à graisse : B
- Câble de raccordement : 1.1 m
- Puissance de raccordement : 7.4 kW

Accessoires d'installation :



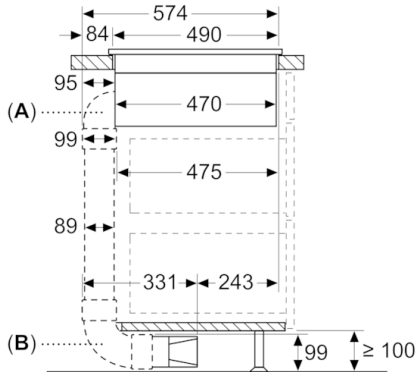
Série 6, Table induction aspirante, 80 cm PVQ811F15E

Mesures en mm



- A** : distance minimale entre la découpe de plaque et le mur
- B** : profondeur d'encastrement
- C** : le plan de travail dans lequel la table de cuisson est installée doit pouvoir supporter des charges d'env. 60 kg, si nécessaire avec des coins constructifs

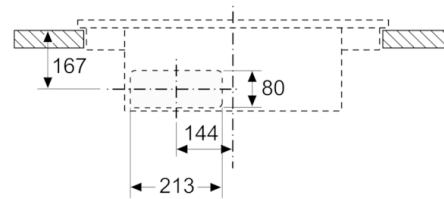
Mesures en mm



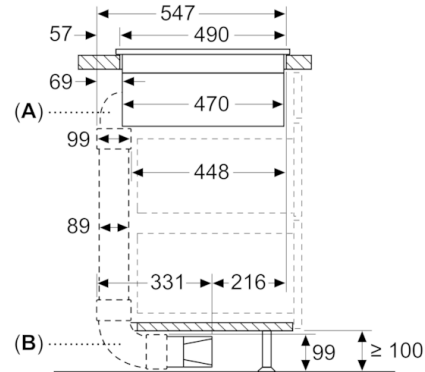
- A** : Avec raccord en « M » à 90°
- B** : Avec raccord en « L » à 90°

Mesures en mm

Vue de face - découpe du meuble pour circulation d'air sans conduit

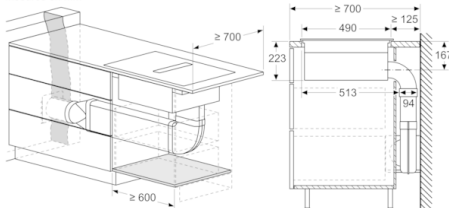


Mesures en mm

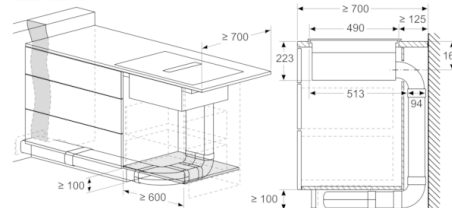


- A** : Avec raccord en « S » à 90°
- B** : Avec raccord en « L » à 90°

mesures en mm

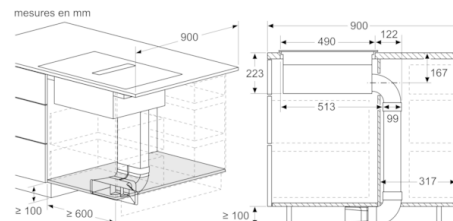
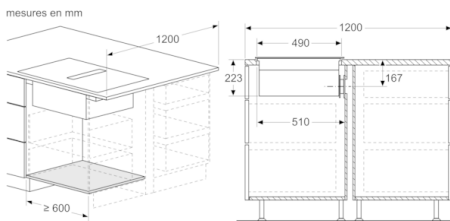


mesures en mm

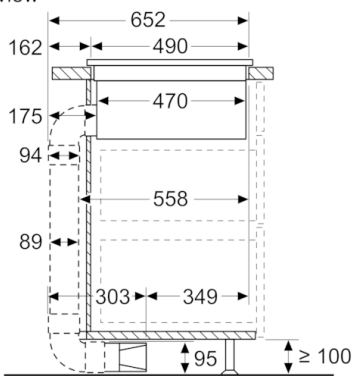




Série 6, Table induction aspirante, 80 cm PVQ811F15E

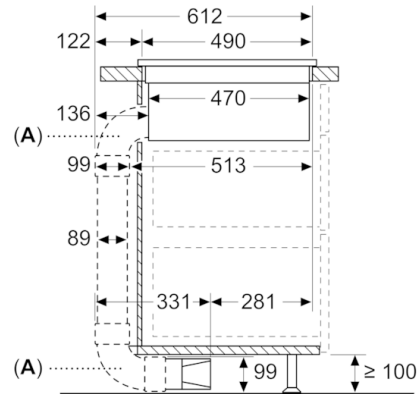


measurements in mm
Side view



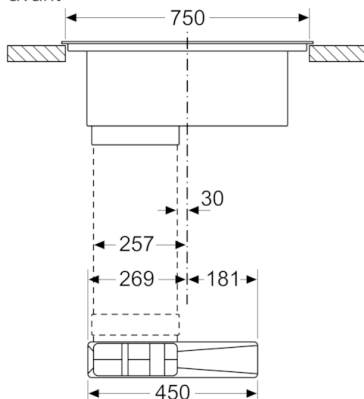
With 3rd party 90° bow

Mesures en mm

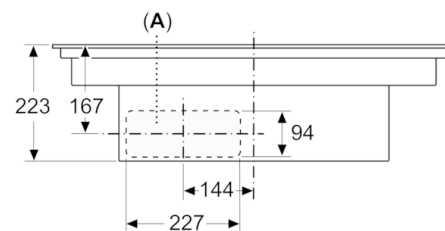


A: Avec raccords en « L » à 90°

Mesures en mm
Vue avant



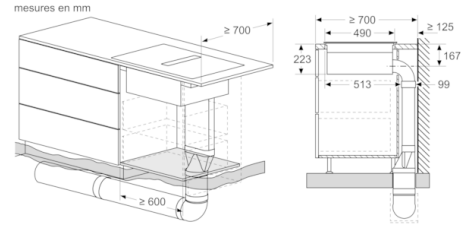
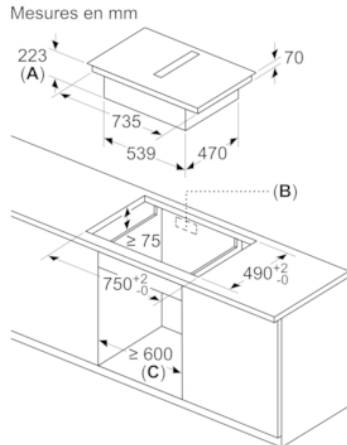
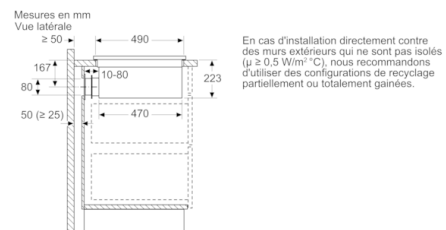
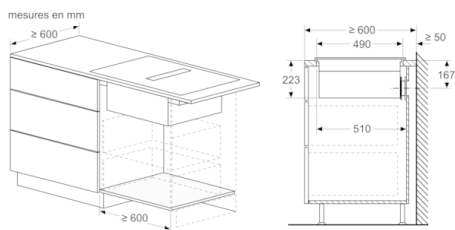
Mesures en mm
Vue de face



A: Connecté directement à l'arrière



Série 6, Table induction aspirante, 80 cm PVQ811F15E



- A: Profondeur de dégagement
- B: Découpe dans le panneau arrière nécessaire pour la tuyauterie. La taille et la position exactes peuvent être obtenues sur le dessin spécifique.
- C: Tous les modèles de la classe de largeur 80 cm peuvent être installés dans des meubles de 60 cm de large en ajustant les panneaux latéraux.