

**CM8477S**  
**Machine à café encastrable 45 cm**  
**Craft**  
**Inox**

**Caractéristiques**

- Production automatisée
- 20 fonctions
- Pression optimale : 15 bars, idéal pour tout espresso
- Thermobloc aluminium équipé de 2 résistances : permet de chauffer l'eau très rapidement, garantit une température d'eau constante et idéale pour un espresso et réduit le dépôt de calcaire
- **Aide à la préparation et dégustation**
- Café en grains ou café moulu
- Contenance du réservoir d'eau amovible : 2.5 l
- Contenance du réservoir pour le café en grains : 350 g
- Pot à lait séparé avec couvercle : 500 ml
- Distributeur de café, réglable en hauteur
- 7 degrés de finesse de mouture
- 5 niveaux de saveur : extra léger, léger, normal, fort, corsé
- 4 niveaux de contenance : petite, moyenne, grande tasse et gobelet
- Recettes personnalisées / 6 profils utilisateur
- Fonctions Auto Cappuccino, Auto Latte macchiato, Auto Lait Chaud
- Régulateur de mousse de lait pour caffè latte et cappuccino
- Fonction eau chaude pour préchauffer les tasses et pour préparer du thé



**Température d'eau constante** : thermobloc en aluminium, **Durable et facile à nettoyer** : broyeur en acier inoxydable, **Café préparé à votre goût** : degrés de mouture et saveur réglables, **Navigation facile** : écran couleur TFT tactile, **Confort** : installation sur rails télescopiques



**Confort**

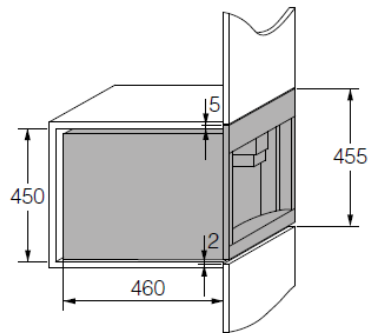
- Écran couleur TFT rétro-éclairé tactile et interactif
- Accès direct aux fonctions principales
- Installation sur rails télescopiques
- Unité d'infusion amovible et brevetée pour faciliter le nettoyage à l'eau claire
- Tube vapeur extractible
- Rinçage automatique du conduit de lait
- Chambre de percolation réglable de 7 à 14 g de café permettant de réaliser 2 tasses espresso d'un seul coup
- Barre de progression de l'écoulement de café
- Cycle de rinçage automatique après l'arrêt de l'appareil
- Départ différé
- Indicateur réservoir de café en grains et d'eau à remplir
- Indicateur nettoyage du bac de récupération de marc de café
- Indicateur détartrage
- 4 éclairages LED
- Chauffe-tasses à café intégré
- Languette de test pour mesurer la dureté de l'eau
- Câble de raccordement avec fiche 1,70
- **Informations techniques**
- Puissance de raccordement : 400 W
- Tension de raccordement : 220-240 V
- Fréquence : 50-60 Hz

**EAN : 3838782421037**

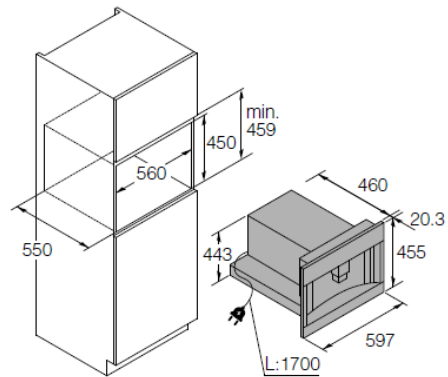
**SAP : 736260**

Disponibilité des pièces détachées  
fonctionnelles de la marque ASKO :  
15 ans à compter de la date d'achat  
par le consommateur.

Installation et dimensions en millimètres



Dimensions de l'appareil



Dimensions appareil & encastrement

**Mise à jour 10/11/2020**