

# CP60IX9



CUISINIÈRE, 60 CM, INOX, MULTIFONCTION,  
PYROLYSE, PORTE FROIDE, CHALEUR  
TOURNANTE, INDUCTION  
CLASSE ÉNERGÉTIQUE A

EAN 13 - 8017709164621

PLAN DE CUISSON A INDUCTION :

**4 foyers dont :**

Arrière gauche : 1,85 kW - Booster 3,00 kW Ø 180 mm

Avant gauche : 1,85 kW - Booster 3,00 kW Ø 180 mm

**Arrière droit : 2,60 kW - Booster 3,70 kW Ø 210 mm**

Avant droit : 1,40 kW - Booster 2,20 kW Ø 145 mm

Verre céramique noir

Affichage chaleur résiduelle

FOUR ÉLECTRIQUE MULTI FONCTION, PYROLYSE :

10 fonctions (dont 1 de nettoyage pyrolyse)



Programmateur électronique durée et fin de cuisson

Thermostat réglable de 50° - 280°C

**Fonction de cuisson ECO** consommation

réduite, **chaleur tournante**

**Gril et tournebroche**

**Nettoyage pyrolyse**

Verrouillage de la porte pendant la pyrolyse

**Porte intérieure plein verre démontable**

**Voûte mobile**

Email « Ever Clean » de couleur grise

**Volume net 72 litres, brut 79 litres**

**Supports latéraux en métal**

**5 niveaux de cuisson**

**Double éclairage halogène**

**Porte froide quatre vitres**



Puissance gril fort : 2,70 kW

Consommation d'énergie en convection forcée : 0,75 kW/h

Consommation d'énergie en convection naturelle : 0,82 kW/h

**ACCESSOIRES :**

1 lèchefrite (profondeur 40 mm), 2 grilles,

1 tournebroche

Ventilation forcée de refroidissement

Coffre de rangement abattant

4 pieds réglables

**Commutable mono/triphasée**

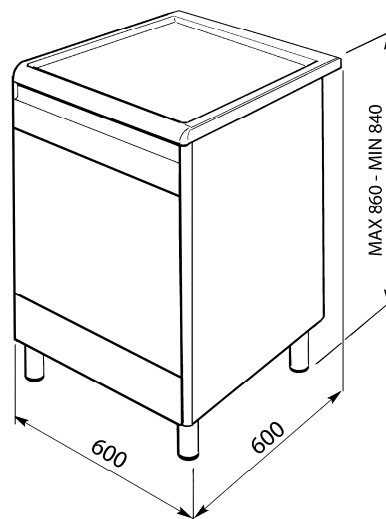
Puissance nominale électrique : 10,40 kW

**Options :**

**KIT60PX** - Crédence murale inox

**GT1T** - Rails télescopiques à sortie totale

**KITPAX** - Kit pieds inox pour hauteur 90 cm



**PRTX** - Pierre à pizza ronde avec poignées

**TPK** - Plaque teppan yaki