

SAMSUNG

BRB2G600FWW

RÉFRIGÉRATEUR COMBINÉ INTÉGRABLE



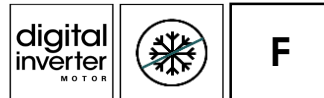
OPTIMISATION DE L'ESPACE

- Capacité nette 267L
- Classe énergétique F
- Froid ventilé intégral (Technologie Multi Flow)
- Compresseur Digital Inverter
- Contrôle électronique
- Eclairage LED

Visuels non contractuels. Toutes ces caractéristiques techniques peuvent être sujettes à changement sans notification au préalable.
SAMSUNG Electronics France SAS au capital de 27 000 000 euros - 1 rue Fructidor, CS 2003 - 93 400 Saint-Ouen

RÉFRIGÉRATEUR COMBINÉ INTÉGRABLE

BRB2G600FWW



CARACTÉRISTIQUES TECHNIQUES

VOLUME NET (LITRES)

Total	267
Réfrigérateur	193
Congélateur	74

SPÉCIFICITÉS

Technologie	Froid ventilé intégral (Multi Flow)
Contrôle	Electronique avec écran interne
Portes réversibles	Oui
Sécurité enfant	Oui
Mode vacances	Oui
Alarme sonore porte ouverte	Oui

RÉFRIGÉRATEUR

Clayettes	4
Balconnets de contre-porte	5
Dont compartiment crèmerie	1
Tiroir à fruits et légumes	1
Bac à oeufs	Oui
Réfrigération rapide	Oui
Eclairage	LED
Finitions Premium	Oui

CONGÉLATEUR

Tiroirs	2
Clayette maxi-ouverture	1
Système à glaçons	Bac
Fonction congélation rapide	Oui

PERFORMANCES

Classe énergétique	F
Consommation (kWh/an)	288
Niveau sonore dB(A)	35
Pouvoir de congélation (kg/24h)	3
Autonomie(h)	6
Classe climatique	SN - T
Réfrigérant / Isolation	R-600a / Cyclopentane
Compresseur	Digital Inverter

SPÉCIFICATIONS TECHNIQUES

Fixations	Glissières
Largeur (mm)	Produit / Emballage 540 / 600
Hauteur (mm)	Produit / Emballage 1 775 / 1864
Profondeur (mm)	Produit / Emballage 550 / 629
Profondeur hors portes (mm)	512
Poids (kg)	Produit / Emballage 62,5 / 65
Coloris portes	Blanc
Code EAN	8 806 092 211 414
Pays d'origine	Pologne

PRÉSERVATION OPTIMALE DE VOS ALIMENTS

Profitez du frais Premium

Le froid ventilé garantit une température homogène et stable. Ce qui permet une meilleure conservation de vos aliments sans givre.



UNE LUMIÈRE NATURELLE ET PUISSANTE

Eclairage LED

Beaucoup moins consommateur d'énergie qu'une ampoule incandescente conventionnelle, la lumière LED, éclaire chacun des angles de votre appareil vous apportant ainsi luminosité et aisance au quotidien



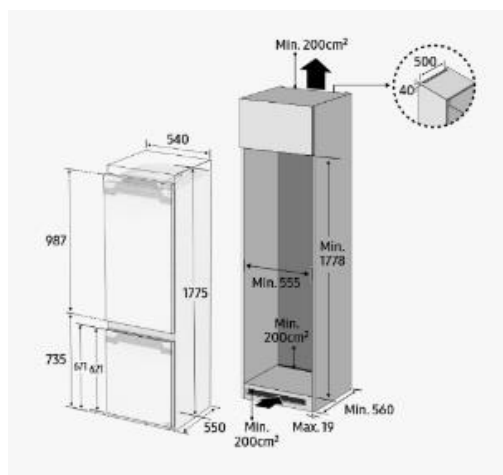
COMPRESSEUR DIGITAL INVERTER



Efficacité énergétique

Il réduit de 20% la consommation énergétique de votre réfrigérateur (par rapport à un compresseur standard). Il se régule en permanence, s'adaptant ainsi aux besoins réels.

- Fraicheur optimale
- Economies d'énergie
- Silence



N° Service consommateurs

01 48 63 00 00


Visuels non contractuels. Toutes ces caractéristiques techniques peuvent être sujettes à changement sans notification au préalable.
SAMSUNG Electronics France SAS au capital de 27 000 000 euros - 1 rue Fructidor, CS 2003 - 93 400 Saint-Ouen

RÉFRIGÉRATEUR COMBINÉ INTÉGRABLE

BRB2G600FWW

FICHE TECHNIQUE DE L'APPAREIL

Selon la réglementation (UE) n°2019/2016

Marque	Samsung	
Modèle	BRB2G600FWW	
Catégorie	7 (Réfrigérateur-Congélateur)	
Classe de consommation énergétique	F	
Attribution du label écologique	-	
Consommation électrique annuelle [kWh/an], basée sur les résultats de test standard pour 24 heures. La consommation électrique réelle dépendra de la manière dont l'appareil est utilisé et de son emplacement.	288	
Volume de stockage des aliments frais [L]	193	
Volume de stockage des aliments réfrigérés [L]	-	
Volume de stockage des aliments surgelés [L]	4 étoiles [L]	74
	2 étoiles [L]	
Classement par étoiles		
Températures des autres compartiments	-	
Compartiment(s) à dégivrage automatique	Produits frais Produits surgelés	
Temps de hausse de la température [h]	6	
Capacité de congélation [kg/24 h]	3	
Classe climatique	Cet appareil est conçu pour une utilisation dans un environnement à température ambiante comprise entre 10°C et 38°C.	SN – T
Bruit [dB(A)]	35	
Intégré	Oui	
Cave à vin	-	