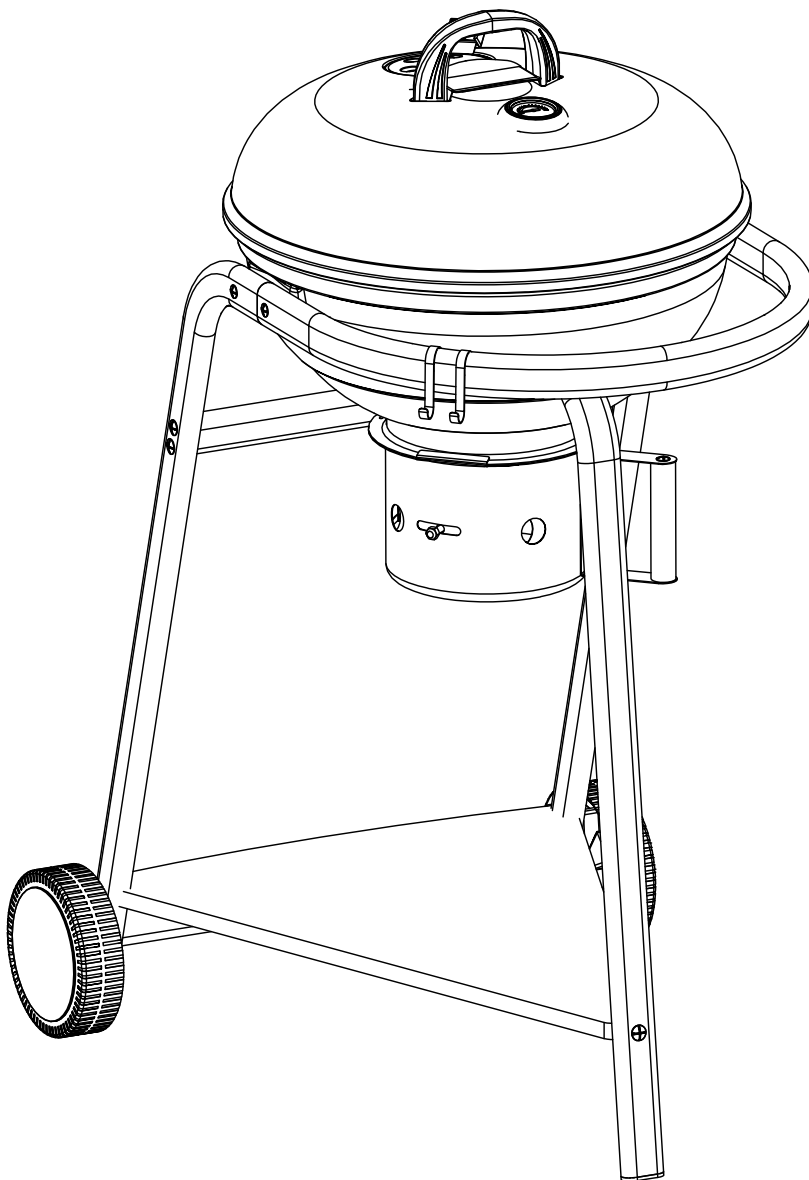
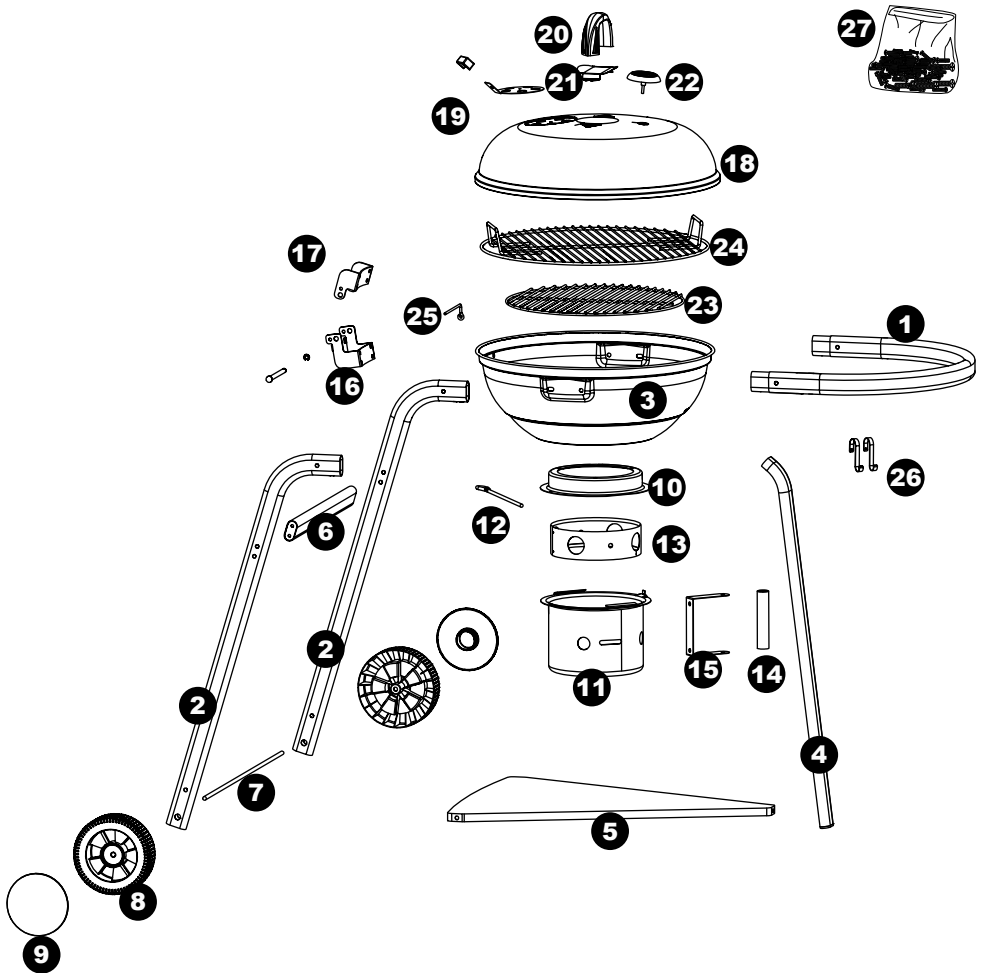


# TOM 317470i (NF)




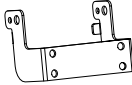
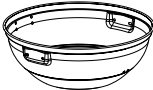
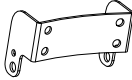

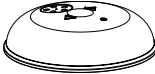

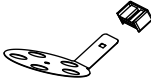
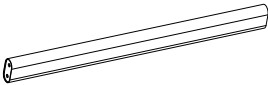
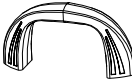




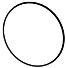






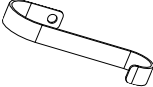
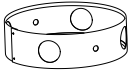

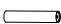




	Ø 3,5 x 9,5	2
	Ø 4 x 12	1
	Ø 6 x 30	11
	Ø 6 x 16	2
	Ø 6 x 12	17
	Ø 8	1
	Ø 6	24

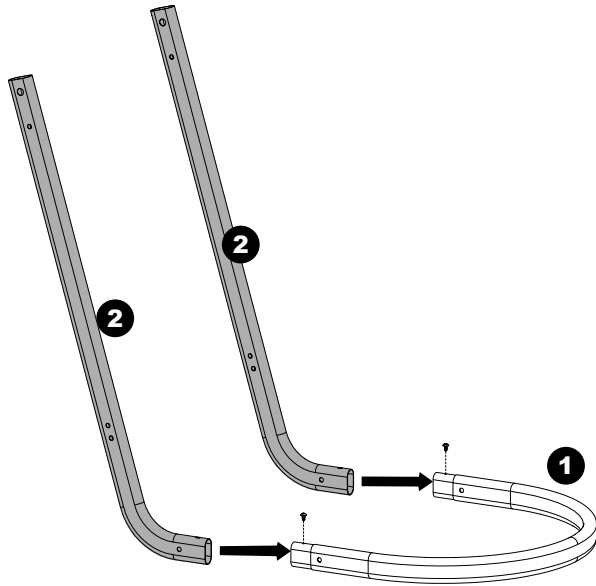
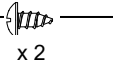
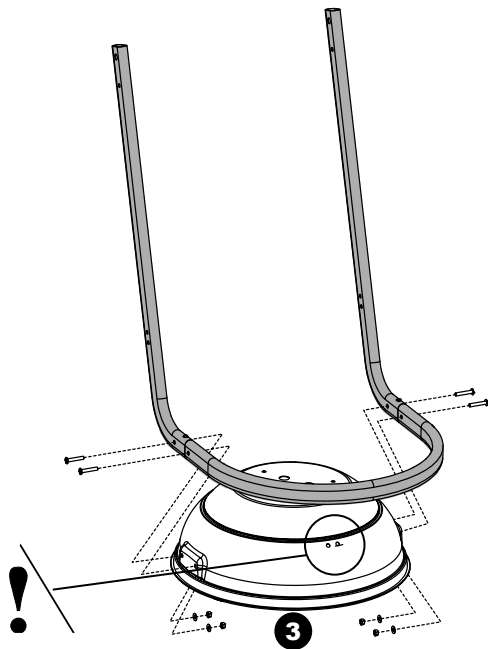
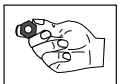
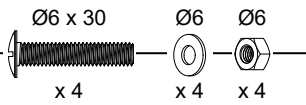
	Ø 4	1
	Ø 6	14
	Ø 4	1
	Ø 8	2
	Ø 6	21
	Ø 4	1
	Ø 8	1
	Ø 8	1



<b>1</b>		x 1	<b>15</b>		x 1
<b>2</b>		x 2	<b>16</b>		x 1
<b>3</b>		x 1	<b>17</b>		x 1
<b>4</b>		x 1	<b>18</b>		x 1
<b>5</b>		x 1	<b>19</b>		x 1
<b>6</b>		x 1	<b>20</b>		x 1
<b>7</b>		x 1	<b>21</b>		x 1
<b>8</b>		x 2	<b>22</b>		x 1
<b>9</b>		x 2	<b>23</b>		x 1
<b>10</b>		x 1	<b>24</b>		x 1
<b>11</b>		x 1	<b>25</b>		x 1
<b>12</b>		x 1	<b>26</b>		x 2
<b>13</b>		x 1	<b>27</b>		x 1
<b>14</b>		x 1			

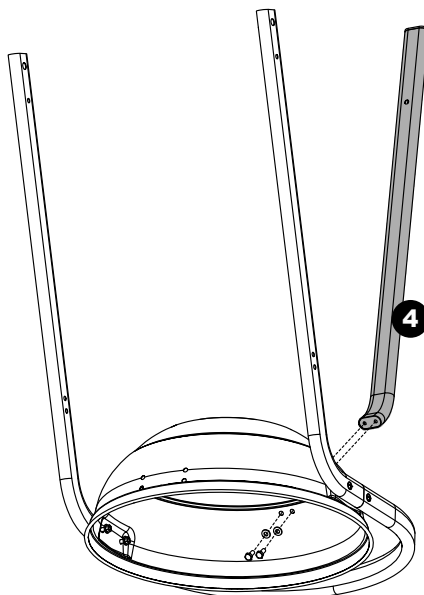
**1**

Ø3,5 x 9,5

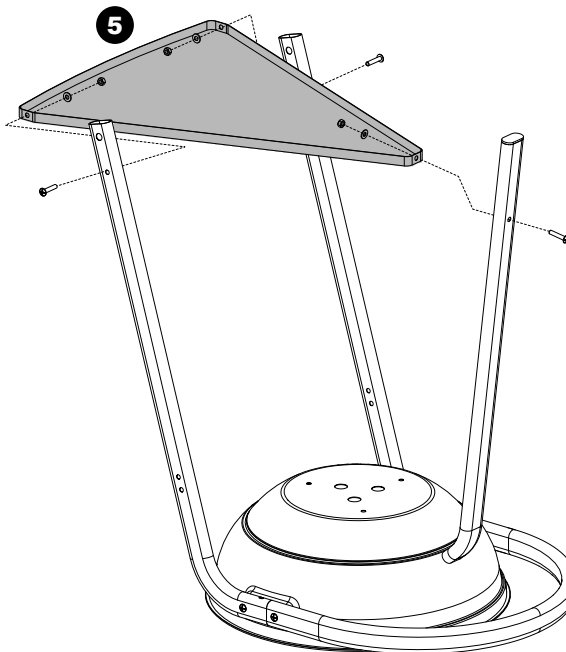
**2**

**3**

$\varnothing 6 \times 12$      $\varnothing 6$   
 x 2            x 2

**4**

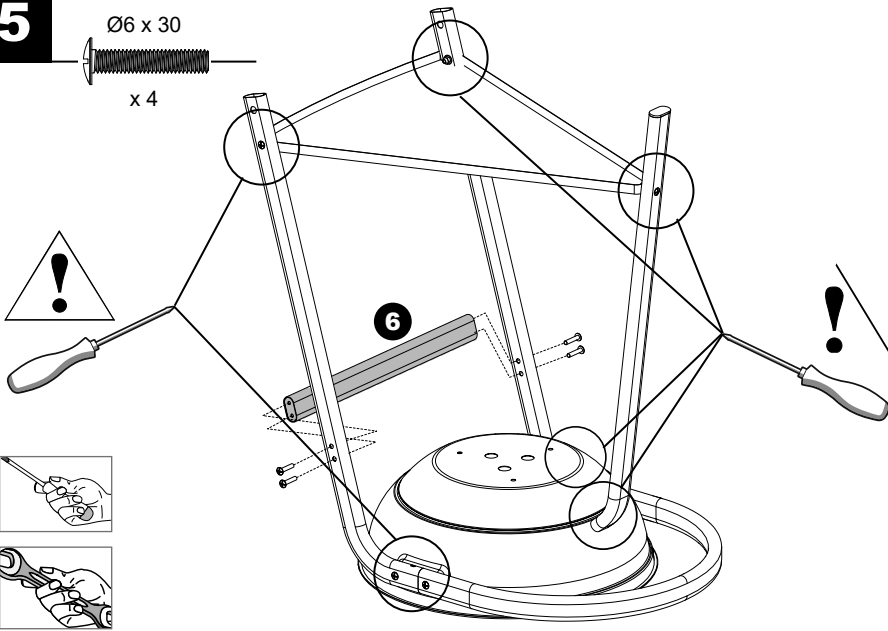
$\varnothing 6 \times 30$      $\varnothing 6$      $\varnothing 6$   
 x 3            x 3    x 3



**5**

Ø6 x 30

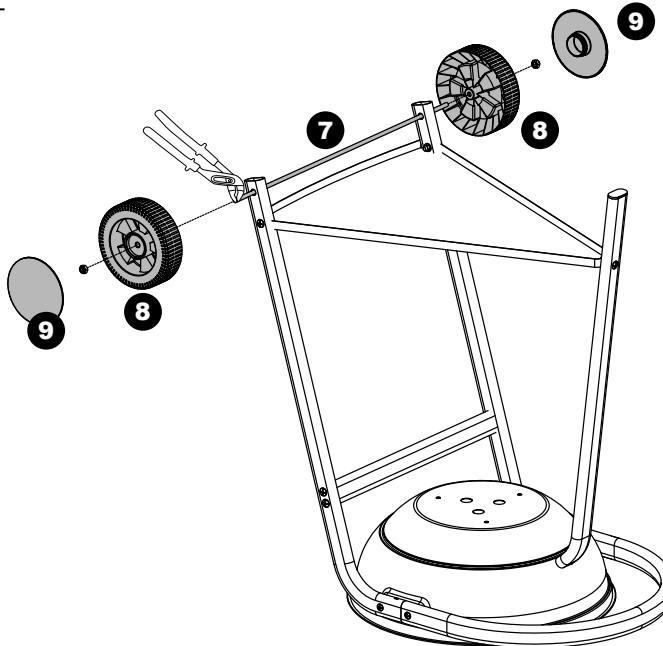
x 4

**6**

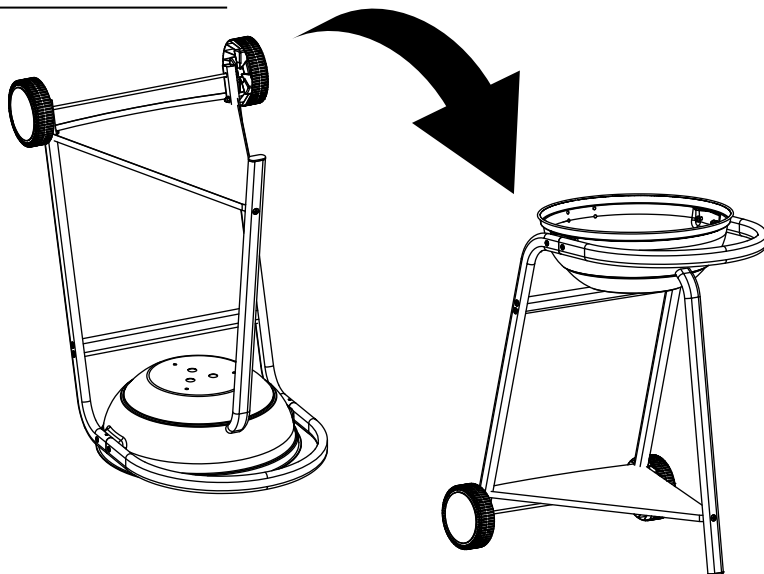
Ø8 nylstop



x 2

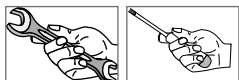
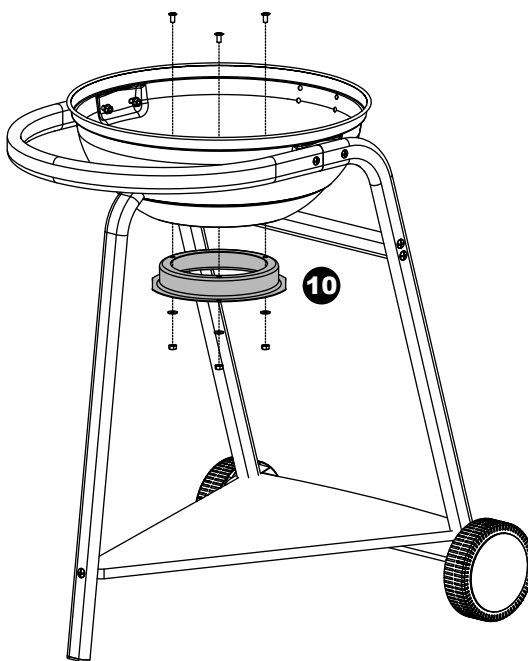
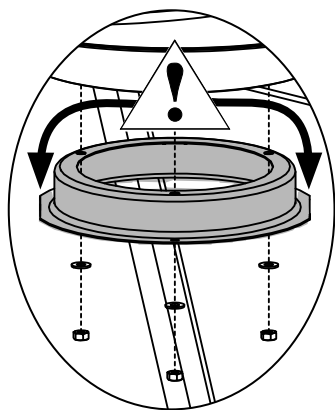


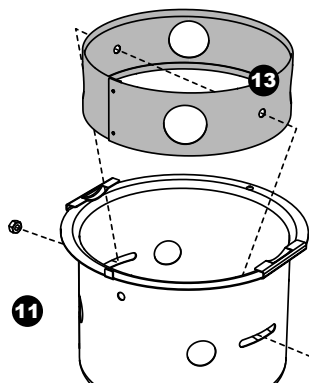
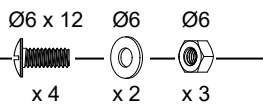
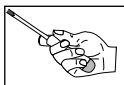
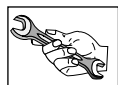
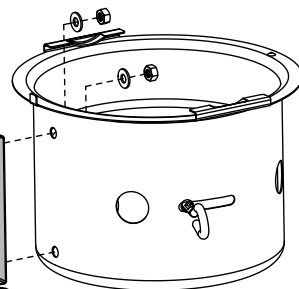
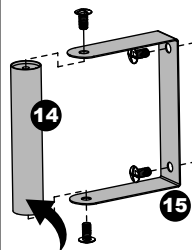
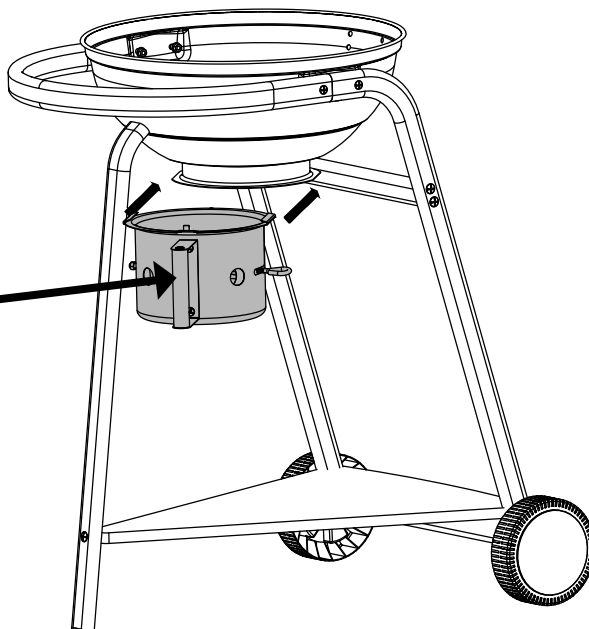
7



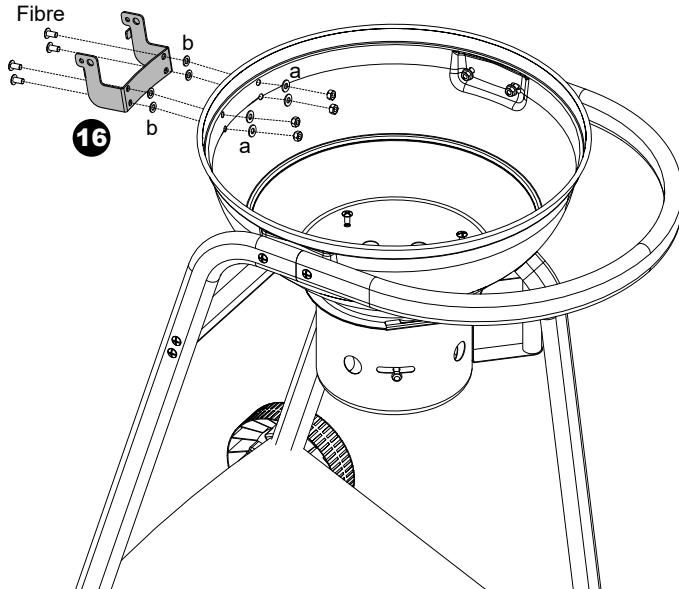
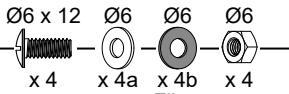
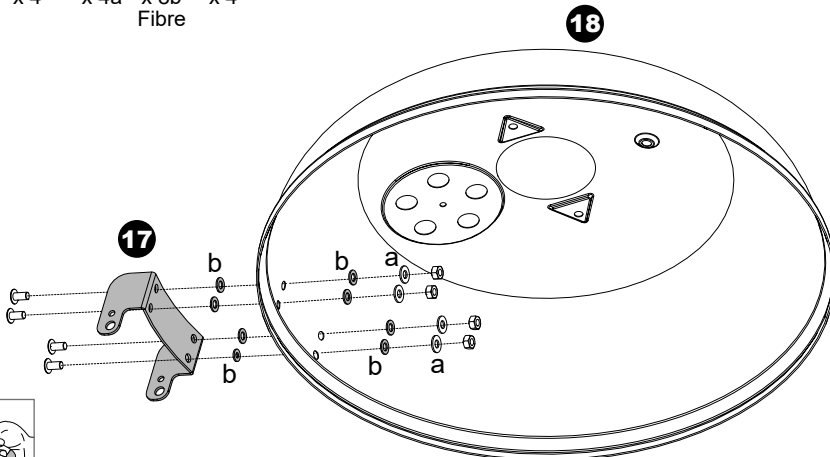
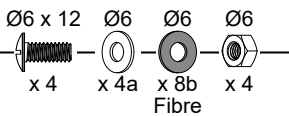
8

Ø6 x 12    Ø6    Ø6  
x 3        x 3        x 3



**9****A** | **B****12****10**

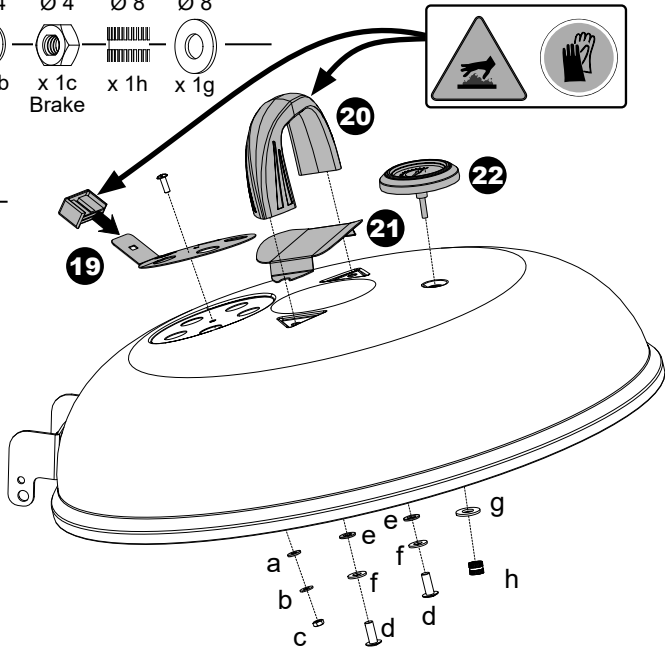


**11****12**

# 13

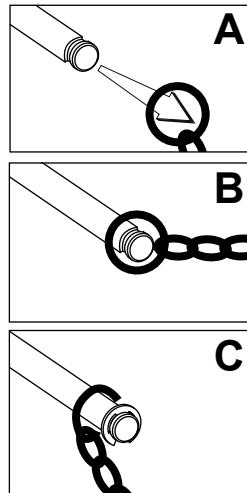
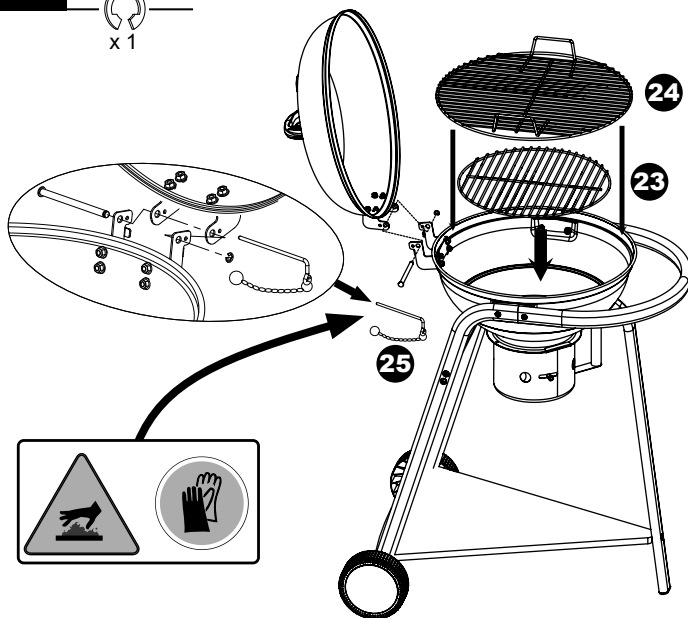
Ø4x12 x 1  
Ø 4 x 1a  
Ø 4 x 1b  
Ø 4 x 1c  
Ø 8 x 1h  
Ø 8 x 1g

Ø6 x 16 x 2d  
Ø 6 x 2e  
Ø 6 x 2f



# 14

Ø8 x 1



15

