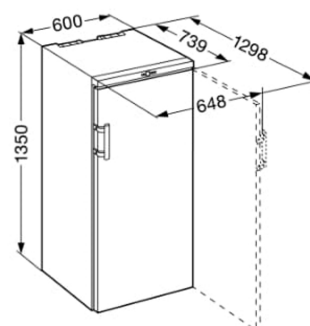


WK161-21 Cave de vieillissement Vinothek



WK 161-21

DESCRIPTIF DU PRODUIT

Cave de vieillissement Vinothek, 164 bouteilles type Bordeaux, hauteur 135 cm, largeur 60 cm. 3 clayettes bois, affichage digital.

CARACTÉRISTIQUES



Avantages produit

SN-T

SN-T

La classe climatique correspond à une fourchette de températures ambiantes (celles régnant dans la pièce) minimales et maximales entre lesquelles le fonctionnement d'un appareil est garanti. Témoinnant de la qualité de l'isolation et du circuit frigorifique utilisé, la classe climatique détermine le niveau de performance de l'appareil. Les appareils Liebherr fonctionnent parfaitement jusqu'à +43°C de température ambiante.



Clayettes bois

Les clayettes en bois d'acacia sont garanties sans odeur et sans vernis : le bois d'acacia est réputé naturellement imputrescible. Les empreintes universelles permettent de ranger facilement tous types de bouteilles.



Nos emballages peuvent faire l'objet d'une consigne de tri

Triman

Nos emballages peuvent faire l'objet d'une consigne de tri

Filtre à charbon actif



Les caves de vieillissement sont toutes équipées d'un filtre à charbon actif, facile à remplacer et destiné à stopper les mauvaises odeurs. Il permet ainsi de renouveler efficacement l'air de la cave à vin, sans risque de nuire au bon développement du vin.

MagicEye LCD Digital Cave à Vin



L'affichage LCD MagicEye permet un contrôle précis et efficace des températures sélectionnées. L'utilisation du bandeau de commandes est facilitée par un agencement intuitif des touches.



Pack sécurité hiver

Cette cave à vin offre un dispositif complet pour sécuriser son fonctionnement. Alarmes visuelle, sonore lui permettront de résister aux premiers frimas! Son système automatique de compensation de température s'active automatiquement lorsque la consigne de température est réglée à 13°C. Elle résiste ainsi ponctuellement à des températures ambiantes allant jusqu'à +5°C.

Données techniques

Caractéristiques principales

Classe énergétique	E
Classe climatique	SN-T
Vol. utile total (L)	300
Vol. utile cave à vin (L)	300
Niveau sonore dB(A)	37
Consommation kwh/24h	0.252
Consommation en kwh/an	92
Classe niveau sonore	C

Commandes

Nombre de circuits de froid	1
Régulation de la température	Electronique affichage digital
Régulation électronique de la température	5 - 20 °C
Touche ON/OFF	Oui

Cave à vin

Capacité bouteilles Bordeaux (0,75 L)	164
Filtre à charbon cave à vin	Oui
Nombre de clayettes cave à vin	3
Nombre de zones de température	1
Type de clayettes cave à vin	Bois
Type de froid cave à vin	Brassé Humide

Sécurité

Sécurité enfants	Oui
Alarme de remontée de température cave à vin	Visuelle et sonore
Alarme porte ouverte cave à vin	Sonore
Pack sécurité hiver	Oui

Design

Poignée	Poignée noire tube ergonomique
Finition côtés	Noir
Esthétique	HardLine
Finition porte/couvercle	Bordeaux

Equipements

Pieds réglables	avant
Porte réversible	Oui
Joint de porte amovible	Oui
Poignées de transport	Oui
Serrure	En option

Installation

Enchassable	Oui
Type d'installation	Pose libre
Ouverture 90° sans débord	Oui

Informations générales

Disponibilité des pièces détachées fonctionnelles	10 ans à compter de la date d'achat
---	-------------------------------------

Dimensions et logistiques

EAN	9005382235690
Hauteur (cm)	135
Largeur (cm)	60
Profondeur (cm)	73.9
Hauteur emballage (mm)	1406
Largeur emballage (mm)	615
Profondeur emballage (mm)	829
Poids brut (kg)	60
Poids net (kg)	55
Origine	Autriche
Triman recyclage	Nos emballages peuvent faire l'objet d'une consigne de tri

Informations techniques

Fréquence (Hz)	50
Intensité (A)	0.5
Tension (V)	220-240V
Longueur du câble de raccordement (cm)	200