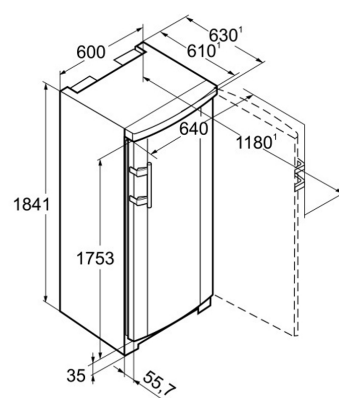


Congélateur Armoire NoFrost Comfort



GNP3013-23

DESCRIPTIF DU PRODUIT

Ce congélateur armoire NoFrost propose un volume utile de 268 L, 8 tiroirs pour une autonomie de 8,5 h avec une régulation électronique, hauteur 184 cm.

CARACTÉRISTIQUES



Avantages produit

Le dégivrage c'est du passé !



En supprimant la formation de givre, NoFrost offre une prestation de froid de qualité professionnelle. Grâce au ventilateur intégré, le processus de congélation est accéléré. Congelés rapidement à cœur, les aliments conservent leurs vitamines, leurs saveurs ainsi que leurs textures naturelles.

MagicEye LCD



L'affichage LCD MagicEye permet un contrôle précis et efficace des températures sélectionnées. L'utilisation du bandeau de commandes est facilitée par un agencement intuitif des touches. De plus, avec la fonction SuperFrost, les aliments se congèlent vite et bien, sans perdre leurs vitamines.

Triman

Nos emballages peuvent faire l'objet d'une consigne de tri



VarioSpace



Le système VarioSpace permet de créer plus de place pour les aliments volumineux. Cette technique vous propose une modularité exceptionnelle : tous les tiroirs et tablettes peuvent se retirer permettant ainsi de congeler de très grands volumes (gibiers, pièce montée?).

SN-T



La classe climatique correspond à une fourchette de températures ambiantes (celles régnant dans la pièce) minimales et maximales entre lesquelles le fonctionnement d'un appareil est garanti. Témoignant de la qualité de l'isolation et du circuit frigorifique utilisé, la classe climatique détermine le niveau de performance de l'appareil. Les appareils Liebherr fonctionnent parfaitement jusqu'à +43°C de température ambiante.

Données techniques

Caractéristiques principales

Classe énergétique	F
Classe climatique	SN-T
Vol. utile total (L)	269
Vol. utile congélateur (L)	269
Niveau sonore dB(A)	41
Consommation kwh/24h	0.841
Consommation en kwh/an	307
Classe niveau sonore	C

Commandes

Régulation de la température	Affichage graphique
------------------------------	---------------------

Congélateur

Type de froid congélateur	NoFrost
Fonction SuperFrost	SuperFrost temporisé
Autonomie (h)	8.5
Nb total de tiroirs congélateur	8
Tiroir à baies et herbes	Oui
Nb de tablettes congélateur	7
Type de tablettes congélateur	Verre
VarioSpace	Oui
Pouvoir de congélation (kg/24h)	13.5

Sécurité

Alarme porte ouverte congélateur	Sonore
Alarme de remontée de température congélateur	Visuelle et sonore

Design

Poignée	Poignée à dépression
Finition côtés	Blanc
Esthétique	SwingLine
Finition porte/couvercle	Blanc

Equipements

Pieds réglables	avant
Porte réversible	Oui
Roulettes de transport	Oui
Poignées de transport	Oui
Serrure	Non

Installation

Enchassable	Oui
Type d'installation	Pose libre

Informations générales

Disponibilité des pièces détachées fonctionnelles	10 ans à compter de la date d'achat
---	-------------------------------------

Dimensions et logistiques

EAN	4016803061755
Hauteur (cm)	184.1
Largeur (cm)	60
Profondeur (cm)	63
Hauteur emballage (mm)	1909
Largeur emballage (mm)	615
Profondeur emballage (mm)	709
Poids brut (kg)	86.4
Poids net (kg)	81.2
Origine	Bulgarie
Triman recyclage	Nos emballages peuvent faire l'objet d'une consigne de tri

Informations techniques

Tension (V)	220-240V
-------------	----------