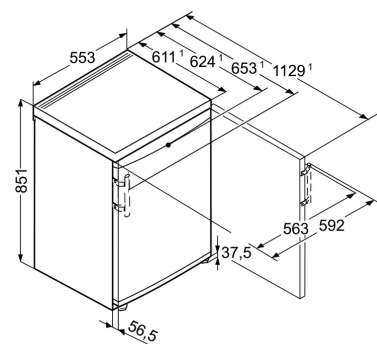


Congélateur Top SmartFrost Comfort

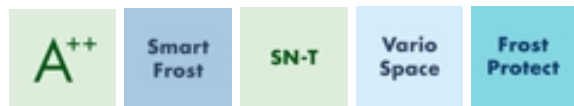


GP123-21

DESCRIPTIF DU PRODUIT

Ce congélateur Top SmartFrost propose un volume utile de 98 L pour une autonomie de 26 h avec une régulation électronique, hauteur 85 cm.

CARACTÉRISTIQUES



Avantages produit



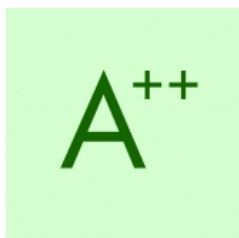
SmartFrost

SmartFrost jusqu'à 70% de givre en moins : l'évaporateur installé dans la paroi est noyé dans une mousse isolante sur les 4 faces de l'appareil. Cette technique vous assure des températures homogènes et constantes, une congélation dans tous les tiroirs ainsi que d'importantes économies d'énergie.



VarioSpace

Le système VarioSpace permet de créer plus de place pour les aliments volumineux. Cette technique vous propose une modularité exceptionnelle : tous les tiroirs et tablettes peuvent se retirer permettant ainsi de congeler de très grands volumes (gibiers, pièce montée?).



Consommation A++

Une électronique de pointe associée à un système de réfrigération performant a permis de réduire drastiquement la consommation d'énergie de nos appareils déjà très basse. Protection active de l'environnement et préservation des ressources sont, pour Liebherr, un engagement quotidien dont nous vous faisons concrètement profiter par des économies sur votre facture d'électricité. Un modèle de classe A++ permet d'économiser environ 40% d'énergie par rapport à la classe A.



MagicEye LCD

L'affichage LCD MagicEye permet un contrôle précis et efficace des températures sélectionnées. L'utilisation du bandeau de commandes est facilitée par un agencement intuitif des touches. De plus, avec la fonction SuperFrost, les aliments se congèlent vite et bien, sans perdre leurs vitamines.



SN-T

La classe climatique correspond à une fourchette de températures ambiantes (celles régnant dans la pièce) minimales et maximales entre lesquelles le fonctionnement d'un appareil est garanti. Témoignant de la qualité de l'isolation et du circuit frigorifique utilisé, la classe climatique détermine le niveau de performance de l'appareil. Les appareils Liebherr fonctionnent parfaitement jusqu'à +43°C de température ambiante.



Triman

Nos emballages peuvent faire l'objet d'une consigne de tri

Données techniques

Caractéristiques principales

Classe énergétique	A++
Classe climatique	SN-T
Consommation en kWh/24h	0.407
Vol. utile total (L)	98
Vol. utile congélateur (L)	98
Niveau sonore dB(A)	40
Consommation en kwh/an	149

Commandes

Régulation de la température	Affichage graphique
------------------------------	---------------------

Congélateur

Type de froid congélateur	SmartFrost
Fonction SuperFrost	SuperFrost temporisé
Autonomie (h)	26
Pouvoir de congélation (kg/24h)	11
Nb total de tiroirs congélateur	3
Nb de tablettes congélateur	2
Nb d'étoiles	4
Type de tablettes congélateur	Verre
VarioSpace	Oui

Sécurité

Alarme de remontée de température congélateur	Visuelle
-----------------------------------------------	----------

Design

Poignée	Poignée barre ergonomique
Finition côtés	Blanc
Esthétique	SwingDesign
Finition porte/couvercle	Blanc

Equipements

Pieds réglables	avant
Porte réversible	Oui
Serrure	Non

Installation

Enchassable	Oui
Type d'installation	Pose libre

Informations générales

Disponibilité des pièces détachées fonctionnelles	10 ans à compter de la date d'achat
---------------------------------------------------	-------------------------------------

Dimensions et logistiques

EAN	4016803060031
Hauteur (cm)	85.1
Largeur (cm)	55.3
Profondeur (cm)	62.4
Hauteur emballage (mm)	911
Largeur emballage (mm)	567
Profondeur emballage (mm)	711
Poids brut (kg)	44.5
Poids net (kg)	39.5
Origine	Bulgarie
Triman recyclage	Nos emballages peuvent faire l'objet d'une consigne de tri

Informations techniques

Fréquence (Hz)	50
Intensité (A)	1.3
Tension (V)	220-240V