

**Série 6, Four intégrable avec fonction vapeur, 60 x 60 cm, Inox HRA578BS6**



**Accessoires intégrés**

1 x grille  
1 x lèche-frite pour pyrolyse

**Accessoires en option**

HEZ317000 : PLAT A PIZZA  
HEZ327000 : PIERRE A PAIN  
HEZ530000 : 2 DEMI LECHEFRITES  
HEZ538000 : CLIPRAIL  
HEZ636000 : LECHEFRITE EN VERRE



**Four avec ajout de vapeur : vos plats restent dorés à l'extérieur et moelleux à l'intérieur.**

- **Fonction ajout de vapeur** : en ajoutant de la vapeur, les aliments restent dorés à l'extérieur et moelleux à l'intérieur.
- **Home Connect** : appareils électroménagers dotés d'une connectivité intelligente pour une vie quotidienne facilitée.
- **Pyrolyse** : le nettoyage du four fait désormais partie du passé grâce au programme de nettoyage pyrolyse.
- **AutoPilot30** : 30 programmes automatiques pour des résultats de cuisson parfaits.
- **Commande vocale** : contrôlez votre four par la voix.

**Données techniques**

Couleur de la façade :	Inox
Type de construction :	Encastrable
Système de nettoyage intégré :	Pyrolyse
Niche d'encastrement (mm) :	585-595 x 560-568 x 550
Dimensions du produit (mm) :	595 x 594 x 548
Dimensions du produit emballé (mm) :	660 x 690 x 660
Matériau du bandeau :	Acier inox
Matériau de la porte :	Verre
Poids net (kg) :	37,994
Volume utile du four :	71
Mode de cuisson :	Chaleur tournante, Convection naturelle, Décongélation, Gril air pulsé, Gril grande surface, Hotair gentle, low temperature cooking, Pizza setting
Matériau de la cavité :	Other
Contrôle de température :	Electronique
Nombre de lampe(s) :	1
Certificats de conformité :	CE, VDE
Longueur du cordon électrique (cm) :	120
Code EAN :	4242005171583
Nombre de cavités - (2010/30/CE) :	1
Classe énergétique (2010/30/CE) :	A
Energy consumption per cycle conventional (2010/30/EC) :	0,99
Energy consumption per cycle forced air convection (2010/30/EC) :	0,81
Indice de classe énergétique - NOUVEAU (2010/30/CE) :	95,3
Puissance de raccordement (W) :	3600
Intensité (A) :	16
Tension (V) :	220-240
Fréquence (Hz) :	50; 60
Type de prise :	Fiche cont.terre/Gard.fil ter.



4 242005 171583

## Série 6, Four intégrable avec fonction vapeur, 60 x 60 cm, Inox HRA578BS6

énergétique air chaud : 0.81 kWh Cavit  : 1 Source de chaleur :  lectrique Volume cavit  : 71 l

### Four avec ajout de vapeur : vos plats restent dor s   l'ext rieur et moelleux   l'int rieur.

---

#### Nettoyage :

- Nettoyage pyrolyse

#### Design :

- Boutons escamotables, Boutons push-pull
- Int rieur de porte plein verre

#### Type de four/Modes de cuisson

- Volume 71 l
- 9 modes de cuisson : air puls  3D, convection naturelle, gril air puls , gril grande surface, position pizza, cuisson basse temp rature, d congelation, Air puls  doux, r g n ration
- Modes de cuisson combin s avec ajout de vapeur : air puls , Gril air puls , Convection naturelle
- R servoir d'eau : 220ml
- Programme de d tartrage
- AutoPilot
- 30 programmes automatiques
- R glage de temp rature : 30  C - 275  C

#### Confort/S curit 

- Home Connect : pilotage et contr le de votre four   distance
- Temp rature de porte 30  C
- Horloge  lectronique
- Eclairage halog ne, commutable
- Pr conisation de temp rature D part automatique Contr le optique de la mont e en temp rature Fonction Sabbat
- Pr chauffage Booster
- Verrou de porte  lectronique S curit  enfants Coupure automatique du four Indicateur de chaleur r siduelle Interrupteur au contact de la porte
- G n rateur de vapeur hors de la cavit 
- Ventilateur de refroidissement

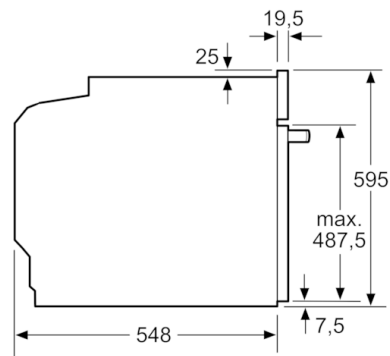
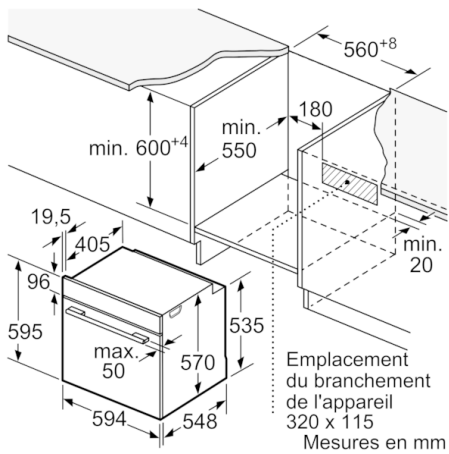
#### Accessoires inclus :

- 1 x grille, 1 x l chefrite pour pyrolyse

#### Donn es techniques :

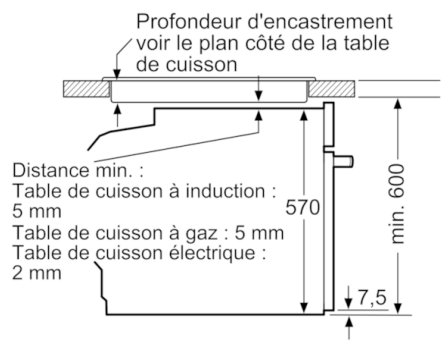
- C ble de raccordement : 120 cm
- Tension nominale : 220 - 240 V
- Puissance totale de raccordement : 3.6 kW
- Classe d'efficacit   nerg tique (selon norme EU 65/2014) : A sur une  chelle allant de A+++   D Consommation  nerg tique chaleur de vo te / de sole : 0.99 kWh Consommation

**Série 6, Four intégrable avec fonction  
vapeur, 60 x 60 cm, Inox  
HRA578BS6**



Mesures en mm

Montage avec une table de cuisson.



Mesures en mm

