



**Serie | 4, Sèche-linge pompe à chaleur,  
8 kg  
WTR85V02FF**



**A++**

**Sèche-linge AutoDry de classe énergétique A++, pour un séchage parfaitement précis et économique.**

- **Classe d'efficacité énergétique A++:** économique sur une échelle allant de A+++ à D.
- **SensitiveDrying System :** un séchage tout en douceur grâce à la structure unique du tambour
- **Niveau sonore 65dB :** super silencieux
- **Allergie+:** développé spécialement pour les besoins des personnes allergiques et à la peau sensible.
- **Filtre EasyClean:** nettoyage facile du filtre du condenseur.

**Données techniques**

Type de construction :	Pose libre
Top amovible :	non
Charnière de la porte :	À droite
Couleur / matériau du corps :	Blanc
Longueur du cordon électrique (cm) :	145,0
Hauteur avec top (mm) :	842
Dimensions du produit (mm) :	842 x 598 x 599
Poids net (kg) :	46,700
Volume du tambour (l) :	112
Gaz à effet de serre fluorés :	Non
Type de réfrigérant :	R290
Équipement hermétiquement scellé :	Oui
Quantité de gaz fluorés (kg) :	0,120
Quantité exprimée en équivalent CO2 (t) :	0,000
Puissance de raccordement (W) :	600
Intensité (A) :	10
Tension (V) :	220-240
Fréquence (Hz) :	50
Certificats de conformité :	CE, VDE
Processus de séchage :	Sèche-linge à tambour automatique
Capacité coton (kg) - NOUVEAU (2010/30/CE) :	8,0
Programme coton :	Coton prêt à ranger
Classe énergétique (2010/30/CE) :	A++
Consommation énergétique des sèche-linge électroniques en pleine charge - NOUVEAU (2010/30/CE) :	1,87
Durée du programme coton en pleine charge (min) :	200
Consommation énergétique des sèche-linge électroniques en demi-charge - NOUVEAU (2010/30/CE) (kWh) :	1,14
Durée du programme coton en demi-charge (min) :	125
Contrôle de la consommation énergétique annuelle sur les sèche-linge électroniques - NOUVEAU (2010/30/CE) (kWh) :	235,0
Consommation énergétique en mode "arrêt" (W) - NOUVEAU (2010/30/CE) :	0,10
Consommation énergétique en mode "laissé sur marche" (W) - NOUVEAU (2010/30/CE) :	0,50
Contrôle de la durée du cycle (min) :	157
Efficacité de condensation - Nouveau (2010/30/EC) :	B
Moyenne de l'efficacité énergétique en pleine charge (%) :	83
Moyenne de l'efficacité énergétique en demi-charge (%) :	83
Contrôle du taux d'humidité résiduelle (%) :	83



**Accessoires en option**

- WMZ20600 : Corbeille pour lainages  
 WTZ27400 : KIT DE SUPERP+TABL BLANC SL WTR/WTX  
 WTZ27410 : KIT DE SUPERP SS TABL BLANC SL WTR/WTX





## Serie | 4, Sèche-linge pompe à chaleur, 8 kg WTR85V02FF

### Sèche-linge AutoDry de classe énergétique A++, pour un séchage parfaitement précis et économique.

#### Caractéristiques principales

- Sèche-linge condensation avec pompe à chaleur
- Classe d'efficacité énergétique A++ sur une échelle allant de A+++ à D.
- Capacité cycle Coton: 8 kg
- Tambour inox 112l, structure coussin d'air
- Consommation électrique annuelle: 235 kWh
- Consommation électrique cycle Coton charge pleine 1.87 kWh / demi-charge 1.14 kWh
- Durée moyenne du cycle Coton charge pleine 200 min / demi-charge : 157 min
- Efficacité de condensation B
- Niveau sonore: 65 dB (A) re 1 pW
- Design AntiVibration: stabilité et silence
- Porte en verre cadre noir, anthracite

#### Programmes et options

- Programmes : Coton, Synthétiques, Finition laine, Mix, Serviettes, Minuterie air chaud, Minuterie air froid, Textiles sport, Duvet, Express 40 min, Chemises
- Touches (options): Délicat, Anti froissage, Durée du programme, Degré de séchage, Fin différée 24 h
- Cycle anti-froissage 60 min

#### Confort/Sécurité

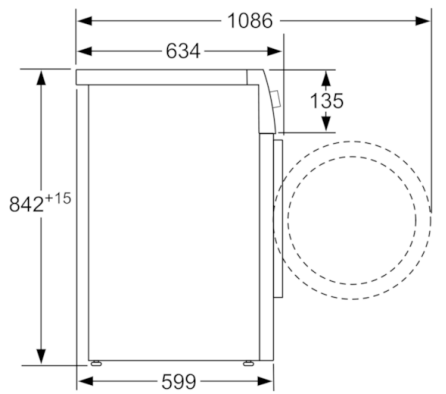
- Filtre EasyClean devant le condenseur, facile à nettoyer
- Technologie AutoDry: séchage parfait
- Ecran LED pour temps restant et fin différée 24 h, déroulement du programme, fonctions spéciales
- Signal sonore fin de programme
- Tuyau de vidange
- Sécurité enfants

#### Caractéristiques techniques

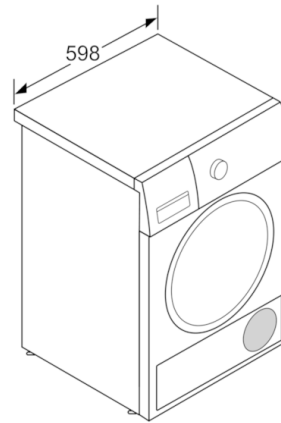
- Dimensions: H 84.2 x L 59.8 x P 59.9 cm
- Hauteur x Largeur appareil: 84,2 cm x 59,8 cm
- Profondeur appareil hors porte: 59,9 cm
- Profondeur appareil porte incluse: 63,4 cm
- Profondeur appareil porte ouverte: 109,1 cm
- Technologie pompe à chaleur avec agent de refroidissement eco-friendly R290 (gaz sans émission à effet de serre)



**Serie | 4, Sèche-linge pompe à chaleur, 8 kg  
WTR85V02FF**



Mesures en mm



Mesures en mm