



Serie | 2, Hotte murale, 80 cm, Noir DWK87EM60


B


Accessoires en option

DHZ1225 Canal de ventilation, DHZ1235 Canal de ventilation, DHZ5276 FILTRE A CHARBON ACTIF, DHZ9550 Entr-meubles inox, DHZ9551 Entr-meubles inox, DWZ0XX0J0 Kit de recyclage régénérable ext., DWZ1DX1I6 MODULE DE RECYCLAGE INTEGRE CLEANAIR +, DWZ1EK1U1 KIT DE RECYCLAGE, DWZ1FX5C6 MODULE DE RECYCLAGE CLEANAIR PLUS, DWZ1FX5D1 KIT DE RECYCLAGE REGENERANT, DZZ0XX0P0 FILTRE A CHARBON REGENERANT, DZZ1XX1B6 FILTRE A CHARBON CLEANAIR PLUS, HEZG9AS00S Adaptateur

- Eclairage LED à faible consommation qui fournit une lumière blanche idéale pour votre zone de cuisson.
- **Vitesse intensive** : élimine efficacement et rapidement les odeurs.

Données techniques

Typologie :	Chimney
Certificats de conformité :	CE, VDE
Longueur du cordon électrique (cm) :	130
Hauteur de la cheminée :	484-770/554-830
Hauteur du produit, sans cheminée :	296
Poids net (kg) :	17,840
Type de commandes :	Electronique
Débit maximum d'aspiration d'air en évacuation :	399
Débit de l'aspiration en Recyclage d'air position turbo :	398.0
Débit Aspiration d'air en évacuation position turbo :	669
Nombre de lampes :	2
Niveau sonore (dB(A) re 1 pW) :	60
Diamètre du réducteur d'évacuation d'air :	120 / 150
Matériau du filtre à graisses :	Washable aluminium
Filtre anti-odeurs :	non
Mode de fonctionnement :	Recyclage ou Évacuation
Accessoires en option :	
DHZ1225, DHZ1235, DHZ5276, DHZ9550, DHZ9551, DWZ0XX0J0, DWZ1DX1I6, DWZ1EK1U1, DWZ1FX5C6, DWZ1FX5D1, DZZ0XX0P0, DZZ1XX1B6, HEZG9AS00S	
Type de lampes utilisées :	LED
Type de filtre à graisse :	Filtre à cassette
Puissance de raccordement (W) :	255
Intensité (A) :	10
Tension (V) :	220-240
Fréquence (Hz) :	50; 60
Type de prise :	Fiche cont.terre/Gard.fil ter.
Type de montage :	Wall-mounted
Matériau de la carrosserie :	Laqué, Verre
Certificats de conformité :	CE, VDE
Type de prise :	Fiche cont.terre/Gard.fil ter.
Dimension du produit, avec cheminée (si existante) (in) :	/ x x
Dimension du produit emballé :	17.63 x 25.15 x 34.80
Poids net (lbs) :	39
Poids brut (lbs) :	44
Localisation du moteur :	Intégré dans le corps de la hotte
Clapet anti-retour :	Oui
Longueur du cordon électrique (cm) :	130
Dimensions du produit (incluant la cheminée si elle existe) (mm) :	x 800.0 x 434.0
Dimensions du produit emballé (mm) :	448 x 639 x 884
Poids net (kg) :	17,840
Poids brut (kg) :	20,0



4 242005 180141



Serie | 2, Hotte murale, 80 cm, Noir DWK87EM60

Design :

- Hotte inclinée
- Noir et verre

Puissance :

- En mode évacuation, recyclage
- Touches 4 vitesses d'aspiration dont 1 intensive
- Niveau sonore (min/max) en fonctionnement normal : 48/60 dB
- Débit d'air en évacuation selon la norme DIN/EN 61591
fonctionnement normal : 399 m³/h position intensive : 669 m³/h

Confort/Sécurité :

- Commande touchControl
- Aspiration périmétrale
- Eclairage LED 2 x 3 W
- Positions intensives avec retour automatique au bout de 6 minutes
- 2 filtres à graisse métallique lavable au lave-vaisselle

Données techniques :

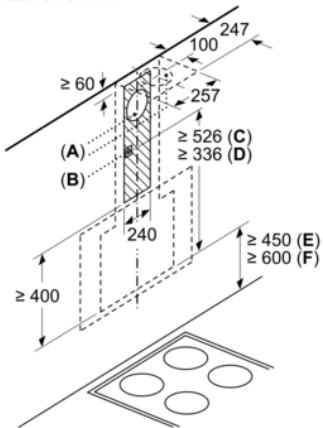
- Classe d'efficacité énergétique B* sur une échelle allant de A+ ++ à D
- Consommation énergétique moyenne : 59.4 kWh/an*
- Classe d'efficacité ventilateur : B*
- Classe d'efficacité éclairage : A*
- Classe d'efficacité filtre à graisse : C*
- Câble de raccordement avec prise : 1.3 m
- Puissance de raccordement : 255 W
- Intensité lumineuse : 114 lux
- Température de couleur : 3500 K

*Conformément au règlement délégué européen No 65/2014



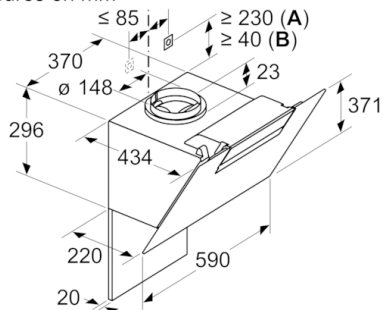
Serie | 2, Hotte murale, 80 cm, Noir DWK87EM60

Mesures en mm



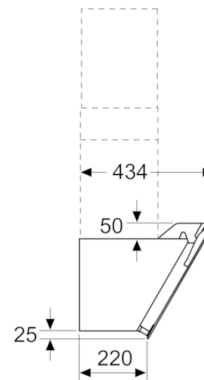
- A: Sortie d'air
- B: Prise
- C: Air propre intégré
- D: Évacuation d'air ou ensemble de circulation d'air standard
- E: Électr.
- F: Gaz, en partant du bord supérieur du porte-casserole

Mesures en mm

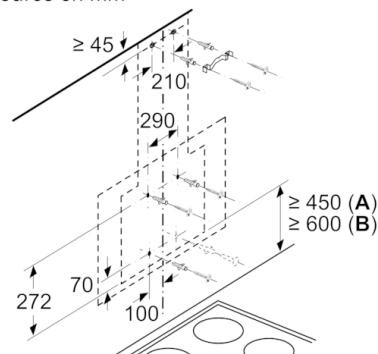


- A: Air propre intégré
 - B: Évacuation d'air ou ensemble de circulation d'air standard
- Respecter l'épaisseur maximale de la paroi arrière.

mesures en mm



Mesures en mm



- A: Électr.
- B: Gaz, en partant du bord supérieur du porte-casserole