

**AFC106BK** FOUR MULTIFONCTION CATALYSE

Série  
**100**

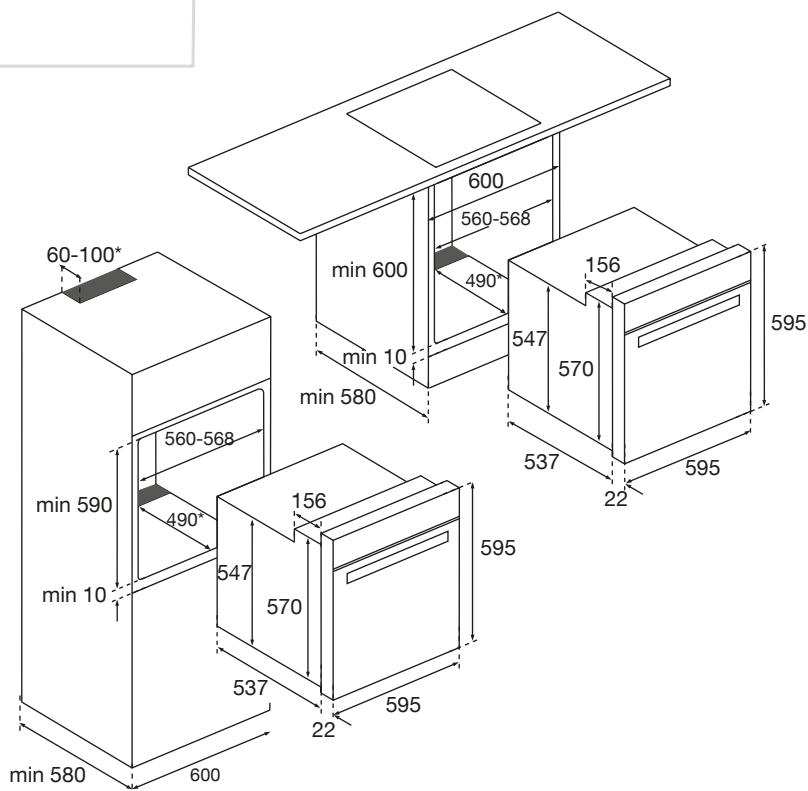
**Référence**  
AFC106BK

**Couleur**  
Noir (bandeau émaillé - porte verre)

**EAN**  
8052745128930



Porte intérieure plein verre



Caractéristiques et présentation sujettes à modifications sans préavis.



## AFC106BK FOUR MULTIFONCTION CATALYSE

**Référence**  
AFC106BK

**Couleur**  
Noir (bandeau émaillé - porte verre)

**EAN**  
8052745128930

### CUISSON | 01

- ▶ Programmateur sensitif durée et fin de cuisson
- ▶ 6 modes de cuisson :

 chaleur brassée	 sole	 gril ventilé
 convection naturelle	 décongélation	 gril

### NETTOYAGE | 02

- ▶ Panneaux catalytiques autonettoyants
- ▶ Porte intérieure plein verre
- ▶ Vitres amovibles sans outil

### ÉQUIPEMENT | 03

- ▶ Porte 2 vitres
- ▶ Affichage digital de l'heure
- ▶ Éclairage halogène
- ▶ Gradins fils à 5 niveaux de cuisson
- ▶ 1 lèche-frite profonde, 1 grille anti-basculement
- ▶ Ventilateur tangential de refroidissement

### CONSOMMATIONS | 04



- ▶ Classe d'efficacité énergétique : A
- ▶ Cavité 70 L - H x l x P : 364 x 475 x 402 mm
- ▶ Consommation convection naturelle : 0,80 kWh/cycle
- ▶ Consommation convection forcée : 0,71 kWh/cycle

EEI <sub>cav</sub> *	84,5
N° cav *	1
M	25 kg

- ▶ Puissance électrique d'installation : 2615 W
- ▶ 16 A - 220/240 V - 50/60 Hz
- ▶ Cordon d'alimentation : 110 cm
- ▶ Sans prise

- ▶ Produit H x l x P : 595 x 595 x 559 mm
- ▶ Encastrement H x l x P : 590/600 x 560-568 x 580 mm
- ▶ Produit emballé H x l x P : 650 x 635 x 655 mm
- ▶ Poids net/brut : 27,2/30,5 kg

