


**Serie | 8**
**HBG675BB1**  
**Four intégrable 60 cm**

**A+**

**Accessoires intégrés**

 1 x tôle de cuisson émaillée  
 1 x grille  
 1 x lèchefrite pour pyrolyse

**Accessoires en option**

 HEZ327000 PIERRE A PAIN, HEZ617000 PLAT A PIZZA,  
 HEZ625071 TOLE A GRILLER, HEZ631010 , HEZ631070 ,  
 HEZ632010 Tôle à pâtisserie en émail anti-adhésive, HEZ632070  
 Tôle à pâtisserie en émail, anthracite, HEZ633001 Couvercle  
 pour poêle professionnelle, HEZ633070 Plat ultra profond,  
 HEZ634000 GRILLE DE CUISSON ET DE ROTISSAGE, HEZ636000  
 LECHEFRITE EN VERRE, HEZ638170 RAIL TELESCOPIQUE  
 1NIVEAU SORTIE TOTALE, HEZ638270 RAIL TELESCOPIQUE  
 2NIVEAUX SORTIE TOTALE, HEZ638370 RAIL TELESCOPIQUE  
 3NIVEAUX SORTIE TOTALE, HEZ6BCA0 LIVRE DE CUISINE,  
 HEZ915003 ROTISSOIRE EN VERRE

**Pour des pâtisseries et des viandes parfaites.**

- **airPulsé 4D** : une distribution homogène de la chaleur pour des résultats parfaits , à tous les niveaux.
- **AutoPilot 10** : succès garanti de tous les plats grâce à 10 programmes automatiques pré-établis.
- **Bandeau de commande avec TFT display** : utilisation facile grâce à un anneau de contrôle avec texte intégral et symboles.
- **Auto-nettoyage par pyrolyse** : pour un nettoyage sans effort.
- **ColorGlass** : le verre noir, une alternative brillante à l'inox.

**Données techniques**

Couleur de la façade :	Noir
Type de construction :	Encastrable
Système de nettoyage intégré :	Pyrolyse
Niche d'encastrement (mm) :	585-595 x 560-568 x 550
Dimensions du produit (mm) :	595 x 594 x 548
Dimensions du produit emballé (mm) :	670 x 680 x 670
Matériau du bandeau :	Verre
Matériau de la porte :	Verre
Poids net (kg) :	38,144
Volume utile du four :	71
Mode de cuisson :	, 4D hot air, Chaleur de sole, Convection naturelle, Décongélation, Gril air pulsé, Gril grande surface, Gril petite surface, Hot Air-Eco, low temperature cooking, maintenir au chaud, Pizza setting, préchauffer
Matériau de la cavité :	Email
Contrôle de température :	Electronique
Nombre de lampe(s) :	1
Certificats de conformité :	CE, VDE
Longueur du cordon électrique (cm) :	120
Code EAN :	4242002808673
Nombre de cavités - (2010/30/CE) :	1
Classe énergétique (2010/30/CE) :	A+
Energy consumption per cycle conventional (2010/30/EC) :	0,87
Energy consumption per cycle forced air convection (2010/30/EC) :	0,69
Indice de classe énergétique - NOUVEAU (2010/30/CE) :	81,2
Puissance maximum de raccordement électrique (W) :	3600
Intensité (A) :	16
Tension (V) :	220-240
Fréquence (Hz) :	60; 50
Type de prise :	Fiche cont.terre/Gard.fil ter.



4 242002 808673



## Serie | 8 Four

### **HBG675BB1** **Four intégrable 60 cm**

**Pour des pâtisseries et des viandes parfaites.**

#### **Accessoires :**

- 1 x tôle de cuisson émaillée, 1 x grille, 1 x lèche-frite pour pyrolyse

---

#### **Nettoyage :**

- Nettoyage Pyrolyse
- Gradins et tôle à pâtisserie pyrolysables

#### **Design :**

- Ecran TFT couleur sensible 2,5", avec texte clair
- Anneau de contrôle intuitif
- Intérieur de porte plein verre

#### **Type de four/Modes de cuisson**

- Volume 71 l
- 13 modes de cuisson :  
Hotair 4D, convection naturelle, convection naturelle Eco, chaleur de sole, chaleur de voûte et sole, gril grande surface, gril petite surface, gril air pulsé, maintien chaud, cuisson basse température, préchauffage, position pizza, Cuisson douce, décongélation
- CookAssist : recettes préprogrammées

#### **Confort/Sécurité**

- Porte abattante, Système SoftMove : fermeture, ouverture douces assistées
- Porte froide 4 vitres
- Préconisation de température  
Affichage de la température  
Contrôle optique de la montée en température  
programmes automatiques  
Fonction Sabbath
- Préchauffage Booster
- Eclairage halogène
- Verrou de porte électronique  
Sécurité enfants  
Coupure automatique du four  
Indicateur de chaleur résiduelle  
Touche marche  
Interrupteur au contact de la porte
- Ventilateur de refroidissement

#### **Données techniques :**

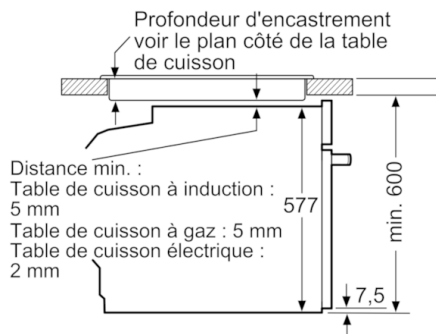
- Classe d'efficacité énergétique (selon norme EU 65/2014) : A+ sur une échelle allant de A+++ à D  
Consommation énergétique chaleur de voûte / de sole : 0.87 kWh  
Consommation énergétique air chaud : 0.69 kWh  
Cavité : 1  
Source de chaleur : électrique  
Volume cavité : 71 l
- Câble de raccordement : 120 cm
- Puissance totale de raccordement : 3.6 kW



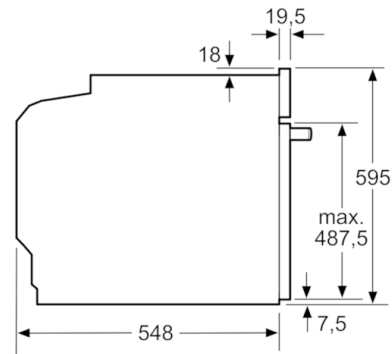
## Serie | 8 Four

### HBG675BB1 Four intégrable 60 cm

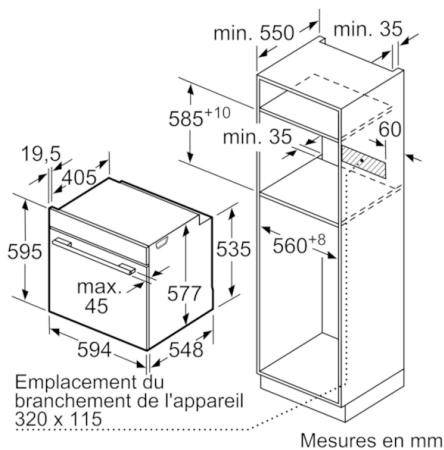
Montage avec une table de cuisson.



Mesures en mm



Mesures en mm



Si l'appareil est installé sous une table de cuisson, les épaisseurs de plaque de travail suivantes (le cas échéant y compris la sous-structure) doivent être respectées.

Type de table de cuisson	épaisseur de plaque de travail min.	
	appliqué	affleurant
Table de cuisson à induction	37 mm	38 mm
table de cuisson à induction pleine surface	47 mm	48 mm
table de cuisson à gaz	30 mm	38 mm
table de cuisson électrique	27 mm	30 mm

