

## iQ300, Four intégré, Inox HB374ABS0J



### Gain de temps grâce au préchauffage.

- ✓ Préchauffage rapide : votre four atteint plus rapidement la température souhaitée.
- ✓ Le nettoyage pyrolyse : le système automatique pour un nettoyage sans effort.
- ✓ 10 programmes automatiques pour un résultat de cuisson parfait.
- ✓ Air pulsé 3D : cuisson parfaite sur 3 niveaux.

### Équipement

#### Données techniques

Couleur de la façade : Inox  
 Type de construction : Encastrable  
 Système de nettoyage intégré : Pyrolyse  
 Niche d'encastrement (mm) : 585-595 x 560-568 x 550  
 Dimensions du produit (mm) : 595 x 594 x 548  
 Dimensions du produit emballé (mm) : 675 x 690 x 660  
 Matériau du bandeau : Verre  
 Matériau de la porte : Verre  
 Poids net (kg) : 37,139  
 Volume utile du four : 71  
 Mode de cuisson : Chaleur de sole, Chaleur tournante, Convection naturelle, Gril air pulsé, Gril grande surface, Hotair gentile, Pizza setting  
 Matériau de la cavité : Other  
 Contrôle de température : Pas de réglage de la température  
 Nombre de lampe(s) : 1  
 Certificats de conformité : CE, VDE  
 Longueur du cordon électrique (cm) : 120  
 Code EAN : 4242003802748  
 Nombre de cavités - (2010/30/CE) : 1  
 Classe énergétique (2010/30/CE) : A  
 Energy consumption per cycle conventional (2010/30/EC) : 0,99  
 Energy consumption per cycle forced air convection (2010/30/EC) : 0,81  
 Indice de classe énergétique - NOUVEAU (2010/30/CE) : 95,3  
 Puissance de raccordement (W) : 2850  
 Intensité (A) : 13  
 Tension (V) : 220-230  
 Fréquence (Hz) : 50; 60  
 Type de prise : Fiche cont.terre/Gard.fil ter.

### Accessoires intégrés

- 1 x grille
- 1 x lèchefrite pour pyrolyse

### Accessoires en option

- |          |                     |
|----------|---------------------|
| HZ636000 | LECHEFRITE EN VERRE |
| HZ538000 | CLIP RAIL 1 NIVEAU  |
| HZ327000 | PIERRE A PAIN       |
| HZ317000 | PLAT A PIZZA        |



## iQ300, Four intégrable, Inox HB374ABS0J

### Équipement

- Nettoyage :
- Nettoyage Pyrolyse

#### Design :

- Ecran LED
- Intérieur de porte plein verre
- Monobouton central, Bouton(s) escamotable(s)

#### Type de four/Modes de cuisson

- Volume 71 l
- Four avec 7 modes de cuisson : air pulsé 3D, convection naturelle, gril air pulsé, gril grande surface, position pizza, chaleur de voûte et de sole, hotAir doux
- Réglage de température : 50 °C - 275 °C
- 10 programmes automatiques

#### Confort/Sécurité

- Horloge électronique
- Départ automatique
- Contrôle optique de la montée en température
- Préchauffage Booster
- Verrou de porte électronique
- Sécurité enfants
- Coupure automatique du four
- Eclairage halogène
- Ventilateur de refroidissement

#### Accessoires :

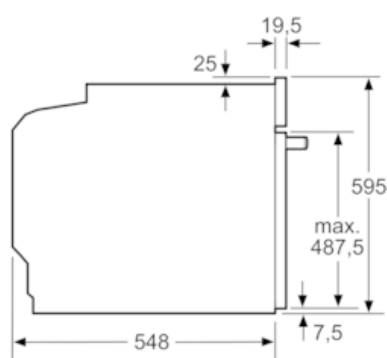
- 1 x grille, 1 x lèche-frite pour pyrolyse

#### Données techniques :

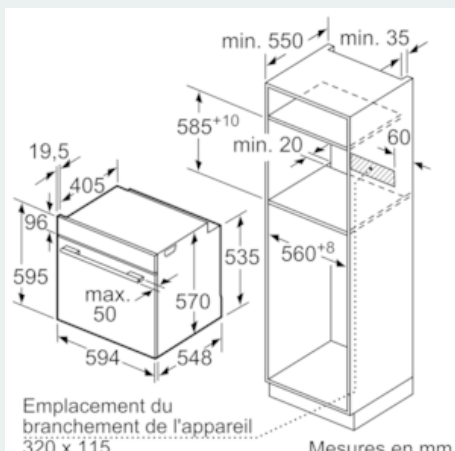
- Câble de raccordement : 120 cm
- Puissance totale de raccordement : 2.85 kW
- Tension nominale : 220 - 230 V
- Classe d'efficacité énergétique (selon norme EU 65/2014) : A sur une échelle allant de A+++ à D
- Consommation énergétique chaleur de voûte / de sole : 0.99 kWh
- Consommation énergétique air chaud : 0.81 kWh
- Cavité : 1
- Source de chaleur : électrique
- Volume cavité : 71 l

## iQ300, Four intégrable, Inox HB374ABS0J

### Cotes



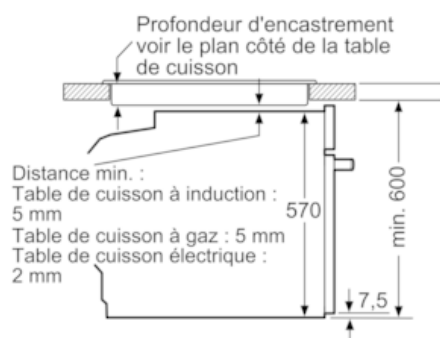
Mesures en mm



Emplacement du  
branchement de l'appareil  
320 x 115

Mesures en mm

### Montage avec une table de cuisson.



Distance min. :  
Table de cuisson à induction :  
5 mm  
Table de cuisson à gaz : 5 mm  
Table de cuisson électrique :  
2 mm

Mesures en mm