

**Pour des plats toujours délicieux**

Grâce au four SurroundCook® Série 600, vos poulets rôtis ou vos meringues sont cuits de façon homogène. Le four s'assure que la température intérieure est régulière grâce à la chaleur tournante pulsée.

Bénéfices et Caractéristiques**Ecran LCD et touches sensibles pour un plus grand confort**

L'interface sensitive met le minuteur, les modes de cuisson et la température à portée de doigt. Vous aurez accès à des recettes préprogrammées pour vous faciliter la vie.

**Une cuisson homogène sur plusieurs niveaux**

Profitez d'une cuisson homogène sur plusieurs niveaux. La résistance annulaire supplémentaire vous permet de cuire uniformément sur plusieurs niveaux simultanément, quelle que soit la quantité à l'intérieur.

**Gagnez du temps avec la fonction Préchauffage Rapide**

Plus d'attente ni de temps perdu avec la fonction préchauffage Rapide et son temps de préchauffe raccourci comparé à un four standard.

**Un système autonettoyant pour un éclat permanent**

Gardez votre four naturellement propre grâce à la fonction de nettoyage par Pyrolyse. Il détruit toutes les projections de graisses grâce à une élévation de la température à 500°C ! Récupérez les cendres et le tour est joué.

Cuisson uniforme, rapide et efficace

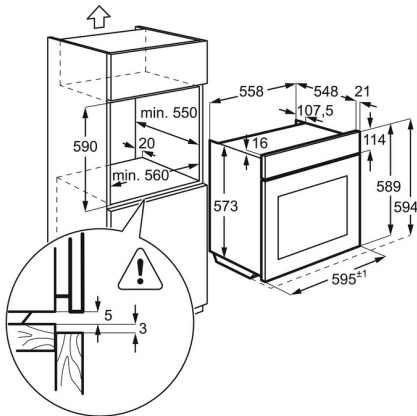
Notre technologie de cuisson uniforme fait circuler l'air à travers le four assurant une cuisson homogène. Plus besoin de remuer ou de retourner votre plat. Une cuisson plus rapide pour un gain de temps et d'énergie.

- SÉRIE 600 FLEX four SurroundCook®
- Porte latérale charnières à gauche
- Chaleur tournante pulsée
- Pyrolyse
- Affichage LCD blanc
- Commandes sensibles avec grand écran LCD
- Préconisation de température
- Indicateur de montée en température
- Préconisation de Pyrolyse
- 3 cycles pyrolyse pré-programmés
- Recettes automatiques
- Porte froide, 3 verres, verres et porte démontables sans outils
- Fonction préchauffage rapide
- Températures: 30°C - 300°C
- Type de plats: 1 lèchefrite en émail gris
- Nombre de grille: 2 grilles chromées
- Eclairage: 1, halogène / 40W

Spécifications techniques

Indice d'efficacité énergétique (EEI)	81.2
Classe d'efficacité énergétique*	A+
Conso classe énergétique CN (kWh):	0.93
Conso classe énergétique MF (kWh):	0.69
Nombre de cavités	1
Source de chaleur	Electrique
Volume utile cavité (L)	XXL 72
Couleur	Inox
Puissance électrique totale maximum (W)	3480
Puissance du gril (W)	2300
Conso pyro 1 (Wh)	2593 / 60 mn
Conso pyro 2 (Wh)	3744 / 90 mn
Conso pyro 3 (Wh)	6096 / 150 mn
Longueur de câble (m)	1.6
Dimensions HxLxP (mm)	594x594x569
Dimensions d'encastrement HxLxP (mm):	600x560x550
Dimensions emballées HxLxP (mm)	654x635x670
Poids brut/net (kg)	31.8 / 30.8
Fabriqué en	Italie
PNC	949 495 707
Code EAN	7332543664726

PSGBOV170DE0000Y



PSGBOV170DE0000Z

