

## EOD6P60W Four



### SteamBake, la touche de vapeur pour plus de gourmandise

Le four SteamBake Série 600 Pro vous permet d'apporter, le croustillant, la couleur et la texture gourmande que vous aimez. Idéal pour les tartes, pizza, les pâtisseries ou la volaille.



### Préconisation de températures

L'affichage LED vous propose la juste température en fonction du mode de cuisson choisi. Plus besoin de connaître les températures requises sur le bout des doigts. Vous pouvez toujours modifier la température selon vos envies



### Un système autonettoyant pour un éclat permanent

Gardez votre four naturellement propre grâce à la fonction de nettoyage par Pyrolyse. Il détruit toutes les projections de graisses grâce à une élévation de la température à 500°C ! Récupérez les cendres et le tour est joué.

### Autres bénéfices

- La fonction Préchauffage Rapide préchauffe votre four plus rapidement qu'un four standard.
- La touche de vapeur qui fait des miracles
- Le ventilateur fait circuler de la chaleur de manière régulière et homogène à travers le four.

### Caractéristiques

- Four encastrable
- Fermeture douce assistée "Velvet Closing"
- Chaleur tournante pulsée
- Pyrolyse
- Programmateur électronique
- Affichage LCD blanc
- Préconisation de température
- Indicateur de montée en température
- Préconisation de Pyrolyse
- 2 cycles pyrolyse pré-programmés
- Fonction préchauffage rapide
- Températures: 30°C - 300°C
- Type de plats: 1 lèche-frite en émail gris
- Nombre de grille: 2 grilles chromées
- Eclairage: 1, halogène / 40 W

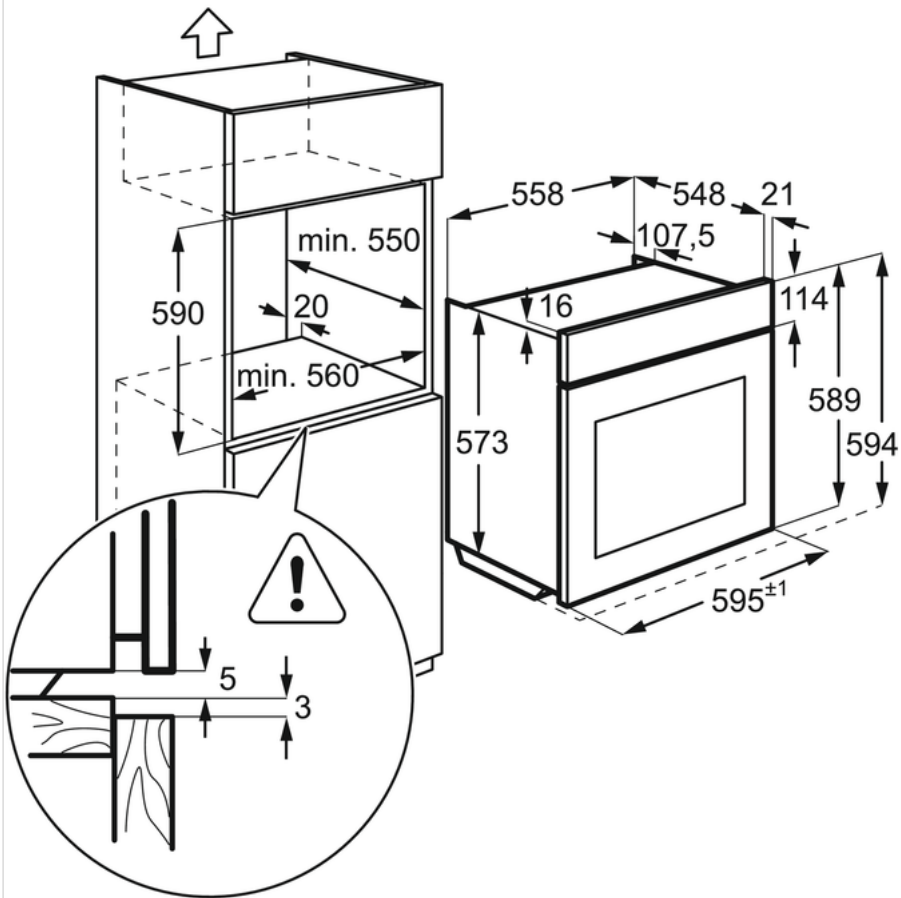
### Spécifications techniques

- Indice d'efficacité énergétique (EEI) : 81.2
- Classe d'efficacité énergétique\* : A+
- Conso classe énergétique CN (kWh) : 0.93
- Conso classe énergétique MF (kWh) : 0.69
- Nombre de cavités : 1
- Source de chaleur : Electrique
- Volume utile cavité (L) : XXL 72
- Couleur : blanc
- Niveau sonore dB(A)\*\* : 45
- Puissance électrique totale maximum (W) : 3480
- Puissance du gril (W) : 2300
- Conso pyro 1 (Wh) : 2593 / 90 mn
- Conso pyro 2 (Wh) : 6096 / 150 mn
- Longueur de câble (m) : 1.6
- Dimensions HxLxP (mm) : 594x596x569
- Dimensions d'encastrement HxLxP (mm) : 600x560x550
- Dimensions emballées HxLxP (mm) : 654x635x670
- Poids brut/net (kg) : 32.4 / 31.4
- Fabriqué en : Italie
- Code EAN : 7332543662654
- Product Partner Code : ER

### Description produit

# EOD6P60W Four

PSGBOV170DE0000Y



PSGBOV170DE0000Z

