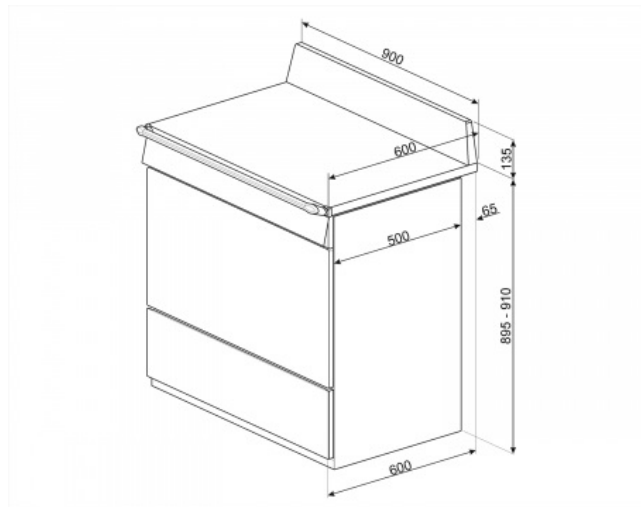


Esthétique Victoria

EAN13: 8017709235864

Centres de cuisson, 90x60 cm, Victoria, Inox, Type de plan de cuisson: Gaz, Type du four principal: Chaleur tournante, A



## TYPE

• Famille: Centres de cuisson • Taille du centre de cuisson: 90x60 cm • Alimentation: Gaz • Source de chaleur première cavité: Electrique • Type de plan de cuisson: Gaz • Type du four principal: Chaleur tournante • Système de nettoyage: Catalyse

## ESTHÉTIQUE



• Design: Victoria • Esthétique: Victoria • Couleur: Inox • Matériau: Inox • Porte: avec cadre • Poignée: Smeg Victoria • Couleur de la poignée: Chromé brillant • Dossieret: Oui • Type de grilles: Fonte • Finitions du bandeau de commandes: Tôle émaillée colorée • Manettes de commande: Smeg Victoria • Nombre de manettes: 8 • Couleur des manettes: Inox • Type d'afficheur: Electronique 5 touches • Type de verre: Noir • Pieds: Aucun • Plinthe: Anthracite • Compartiment de rangement: Tiroir • Tiroir de rangement: Oui

## PROGRAMMES / FONCTIONS

Fonctions de cuisson traditionnelle



Fonctions de nettoyage



Autres fonctions



• Nombre de fonctions - Four principal: 10 • Fonctions de nettoyage: Catalyse

## OPTIONS FOUR PRINCIPAL

• Programmateur/Minuteur: Oui • Signal sonore fin de cuisson: Oui • Température minimum: 50 °C • Température maximum: 260 °C

## CARACTÉRISTIQUES TECHNIQUES TABLE DE CUISSON



• Nombre total de foyers: 5 • Position 1er foyer: Avant gauche • Position 2ème foyer: Arrière gauche • Position 3ème foyer: Central • Position 4ème foyer: Arrière droit • Position 5ème foyer: Avant droit • Typologie 1er foyer: Gaz - Rapide • Typologie 2ème foyer: Gaz - Standard • Typologie 3ème foyer: Gaz - Ultra-rapide double commande • Typologie 4ème foyer: Gaz - Standard • Typologie 5ème foyer: Gaz - Auxiliaire • Puissance 1er foyer: 2900 W • Puissance 2ème foyer: 1800 W • Puissance 3ème foyer: 5000 W • Puissance 4ème foyer: 1800 W • Puissance 5ème foyer: 1000 W • Type de brûleur gaz: Standard • Allumage intégré aux manettes: Oui • Chapeaux de brûleurs gaz: Emailés noir mat • Thermocouple: Oui

## CARACTÉRISTIQUES TECHNIQUES FOUR PRINCIPAL



• Volume net de la cavité : 115 • Capacité brute (litres): 129 • Matériau de la cavité: Email Ever Clean • Nombre de niveaux de cuisson: 5 • Type de niveaux de cuisson: Supports en métal • Nombre de lampes: 2 • Type d'éclairage: Halogène • Puissance de l'éclairage: 40 W • Nombre de turbines: 2 • Options de programmation de la durée de cuisson: Début et fin de cuisson • Eclairage à l'ouverture de la porte: Oui • Type d'ouverture de la porte: Abattante • Porte démontable: Oui • Porte intérieure plein verre: Oui • Vitre intérieure démontable: Oui • Nombre de vitres de la porte du four: 3 • Nombre de vitres thermo-réfléchissantes de la porte: 2 • Thermostat de sécurité: Oui • Système de refroidissement: Tangentiel • Arrêt éléments chauffants à l'ouverture de la porte: Oui • Type de grill: Electrique • Grill abattant: Oui • Puissance résistance grill: 1700 W • Puissance résistance grill fort: 2900 W • Contrôle de température: Electronique • Puissance résistance circulaire: 1550 W • Système de fermeture douce de la porte: Oui

## PERFORMANCE / ETIQUETTE ENERGÉTIQUE



• Classe d'efficacité énergétique première cavité: A • GAZ - Consommation d'énergie par cycle en mode chaleur tournante première cavité: 3.53 • Consommation d'énergie par cycle en convection forcée: 0.98 KWh • GAZ - Consommation d'énergie par cycle en convection naturelle: 4.36 • Consommation d'énergie en convection naturelle : 1.21 KWh • Volume net de la cavité : 115 • Indice d'efficacité énergétique: 92.2

## RACCORDEMENT ÉLECTRIQUE

• Puissance nominale électrique (W): 3200 W • Intensité (A): 14 A • Tension (V): 220-240 V • Fréquence (Hz): 50/60 Hz

## RACCORDEMENT GAZ

• Type de gaz: G20 Gaz naturel • Puissance nominale gaz (W): 12500 W

## INFORMATIONS LOGISTIQUES

• Dimensions du produit (mm): 900x900x600

## ACCÉSSOIRES

### Accessoires inclus

• Autres injecteurs gaz fournis: G30 GPL Gaz liquide

### Accessoires inclus four principal

• Grille four avec arrêt arrière: 2 • Grille intégrée au lèchefrite: 1 • Lèchefrite profond 40 mm: 2 • Parois catalytiques: 3

## ACCÉSSOIRES EN OPTION

• 1 kit Rails télescopiques à sortie partielle sur un niveau pour fours et centres de cuisson avec support latéraux en métal. Longueur 35,55 cm, sortie 28,5 cm. Matériau : inox AISI 430 brillant.: **GT1P-2** • 1 kit Rails télescopiques à sortie totale sur un niveau pour fours et centres de cuisson avec support latéraux en métal. Longueur 35,55 cm, sortie 41,85 cm. Matériau : inox AISI 430 brillant.: **GT1T-2** • Spatule à pizza avec manche repliable Largeur : 31,5 cm Longueur : 32,5 cm: **PALPZ** • Pierre à pizza rectangulaire sans poignées Dimensions : L 42 x H 1,8 x P 37,5 cm : **PPR2** • Pierre à pizza ronde, diamètre 35 cm, avec 2 poignées accessoire non adapté aux fours micro-ondes: **PRTX** • **WOKGHU** • Pierre à pizza rectangulaire sans poignées Dimensions : L 64 x H 2,3 x P 37,5 cm Compatible également avec fours gaz si posée sur une grille: **PPR9** • Plaque grill viande pour centres de cuisson gaz Victoria 90 cm et Sinfonia 60 cm et 90 cm: **BGTR9** • Crédence murale émaillée noire 90 x 75 cm pour centres de cuisson Victoria 90 cm: **KIT1TR9N** • Plaque teppan yaki pour centres de cuisson gaz TR9 et Sinfonia: **TPKTR9**

## VERSIONS

• TR90BL9: Noir • TR90P9: Crème