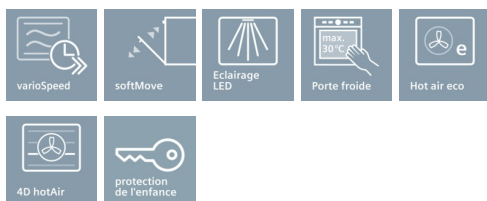


iQ700
CM633GBS1 Inox
FOUR COMBINE ENCAST H45 45L INOX



Four compact 45 cm avec fonction micro-ondes pour des résultats de cuisson parfaits.

- ✓ varioSpeed : réduction du temps de cuisson jusqu'à 50%.
- ✓ Ecran TFT: bonne visibilité sous tous les angles
- ✓ cookControl Plus : succès garanti de nombreux plats.
- ✓ softMove : ouverture et fermeture douce de la porte.
- ✓ Eclairage LED

Équipement

Données techniques

Type de four à micro-ondes : MO Combiné
 Type de commandes : Electronique
 Couleur de la façade : Inox
 Dimensions du produit (mm) : 455 x 595 x 548
 Dimensions de la cavité (mm) : 237.0 x 480 x 392.0
 Longueur du cordon électrique (cm) : 150
 Poids net (kg) : 37,0
 Poids brut (kg) : 39,0
 Code EAN : 4242003658345
 Puissance maximum du micro-ondes : 900
 Puissance de raccordement (W) : 3650
 Intensité (A) : 16
 Tension (V) : 220-240
 Fréquence (Hz) : 50; 60
 Type de prise : Fiche cont.terre/Gard.fil ter.

Accessoires intégrés

1 x grille
 1 x lèche-frite



Accessoires en option

HZ915001 PLAT A ROTIR EN VERRE 5,1 L
 HZ636000 LECHEFRITE EN VERRE
 HZ327000 PIERRE A PAIN

iQ700
CM633GBS1 Inox
FOUR COMBINE ENCAST H45 45L INOX

Équipement

Nettoyage :

- Four Email

Design :

- Ecran TFT tactile 2,8", avec texte clair
- Monobouton central

Type de four/Modes de cuisson :

- Volume 45 l
- 6 modes de cuisson :
air pulsé 4D, gril grande surface, gril petite surface, gril air pulsé, préchauffage, hotAir Eco
- Puissance max. : 900 W - 5 puissances micro-ondes (90 W, 180 W, 360 W, 600 W, 900 W) avec Système Innowave avec la technologie "Inverter"

Confort/Sécurité :

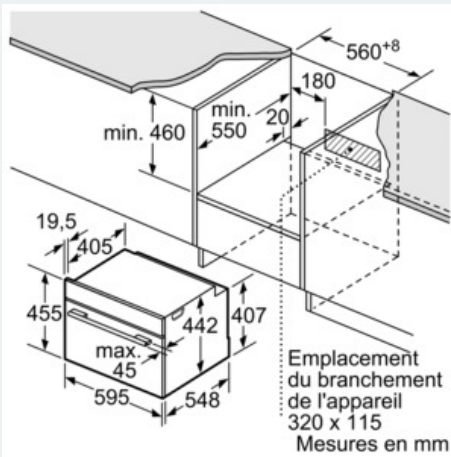
- Porte abattante, Système softMove : fermeture douce assistée, ouverture douce
- Préconisation de température
Affichage de la température
Contrôle optique de la montée en température
Programmateur électronique
- Préchauffage Booster
- Eclairage LED
- Sécurité enfants
Coupure automatique du four
Indicateur de chaleur résiduelle
Touche marche
Interrupteur au contact de la porte
- Ventilateur de refroidissement

Données techniques :

- Câble de raccordement : 150 cm
- Puissance totale de raccordement : 3.65 kW

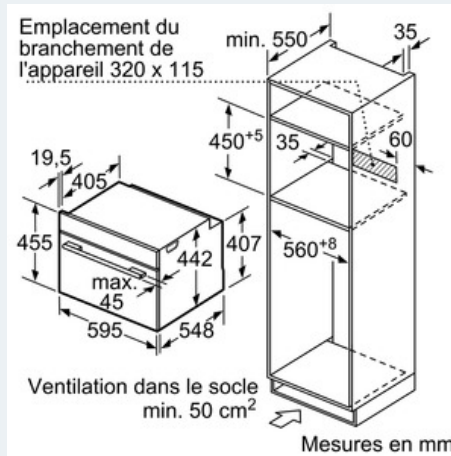
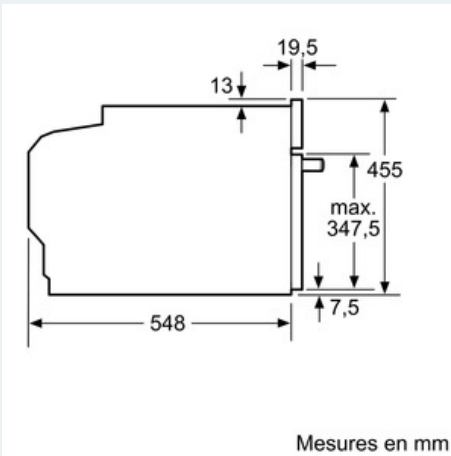
iQ700
CM633GBS1 Inox
FOUR COMBINE ENCAST H45 45L INOX

Cotes



Si l'appareil compact est installé sous une table de cuisson, les épaisseurs de plaque de travail suivantes (le cas échéant y compris la sous-structure) doivent être respectées.

Type de table de cuisson	épaisseur de plaque de travail min.	
	appliqué	affleurant
table de cuisson à induction	42 mm	43 mm
table de cuisson à induction pleine surface	48 mm	53 mm
table de cuisson à gaz	37 mm	47 mm
table de cuisson électrique	28 mm	30 mm



Montage avec une table de cuisson.

