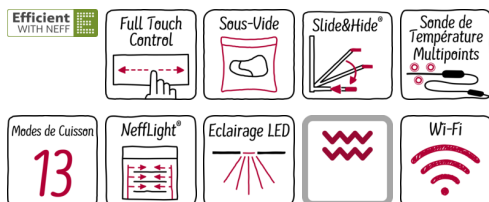


N 90
B48FT78H0
FOUR INTÉGRABLE 60 CM



A+



Four multifonction SLIDE&HIDE® avec FullSteam

- ✓ Home Connect - retrouver votre cuisine avec notre produit connecté, où que vous soyez.
- ✓ Hide® - la porte entièrement escamotable.
- ✓ FullSteam® : Four Circotherm® + cuisson vapeur en un seul four
- ✓ Sous-vide : permet de cuisiner des préparations sous vide avec la fonction vapeur - Pour un nouvel horizon de saveurs
- ✓ FullTouch Control - contrôle précis et simple du four par effleurement tactile de la surface lisse de l'écran couleur TFT haute résolution.
- ✓ Home Connect - retrouver votre cuisine avec notre produit connecté, où que vous soyez.

Équipement

Données techniques

Couleur de la façade : Inox
 Type de construction : Encastrable
 Ouverture de la porte : Abattante
 Niche d'encastrement (mm) : 585-595 x 560-568 x 550
 Dimensions du produit (mm) : 595 x 596 x 548
 Dimensions du produit emballé (mm) : 660 x 650 x 690
 Matériau du bandeau : Acier inox
 Matériau de la porte : Verre
 Poids net (kg) : 44,075
 Certificats de conformité : CE, VDE
 Longueur du cordon électrique (cm) : 120
 Code EAN : 4242004235354
 Intensité (A) : 16
 Tension (V) : 220-240
 Fréquence (Hz) : 50; 60
 Type de prise : Fiche cont.terre/Gard.fil ter.
 Certificats de conformité : CE, VDE
 Nombre de cavités - (2010/30/CE) : 1
 Volume utile (de la cavité) - NOUVEAU (2010/30/CE) : 71
 Classe énergétique (2010/30/CE) : A+
 Energy consumption per cycle conventional (2010/30/EC) : 0,87
 Energy consumption per cycle forced air convection (2010/30/EC) : 0,69
 Indice de classe énergétique - NOUVEAU (2010/30/CE) : 81,2

Accessoires en option

Z11AB10A0 LECHEFRITE EMAILLEE ANTI-ADHESIVE
 Z11GT10X3 PLAT A FOUR EN VERRE
 Z11SZ80X0 KIT DESIGN PLUS 60 CM + 29 CM
 Z11SZ90X0 KIT DESIGN PLUS 60 CM + 45 CM
 Z12CB10A0 TOLE A PATISSERIE EMAILLEE
 Z12CP10A0 PLAT A PIZZA
 Z13TC10X0 RAIL CONFORT FLEX 1 NIVEAU
 Z13TF36X0 RAIL TELESCOPIQUE 3NIVEAUX SORTIE TOTALE
 Z19DD10X0 ACCESSOIRE VAPEUR



N 90
B48FT78H0
FOUR INTÉGRABLE 60 CM

Équipement

- Nettoyage :
- Nettoyage Ecoclean : paroi arrière, parois latérales, voûte
- Nettoyage EcoClean, Hydrolyse : pour un four toujours propre

Design :

- Grand écran tactile TFT 5,7" en couleur avec texte claire et commandes TouchControl
- Slide®, la poignée pivotante
- Porte escamotable Hide®, amortie
- Cavité intérieure en noir diamant
- Intérieur de porte plein verre

Type de four/Modes de cuisson

- Volume 71 l
- 13 modes de cuisson :
Circotherm®, convection naturelle, convection naturelle Eco, chaleur de sole, gril grande surface, gril petite surface, gril ventilé, fonction maintien chaud, cuisson basse température, préchauffage, position pizza, Circotherm® Eco, fournil : idéal pour cuire le pain
- Modes de cuisson additionnels avec vapeur : Vapeur 100%, réchauffer, étuve, décongélation, cuisson sous-vide
- Réglage de la température: 40 °C - 250 °C
- 38 programmes automatiques
- Réservoir d'eau 1 l
- Indication réservoir d'eau vide

Confort/Sécurité

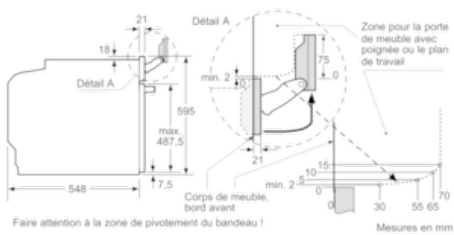
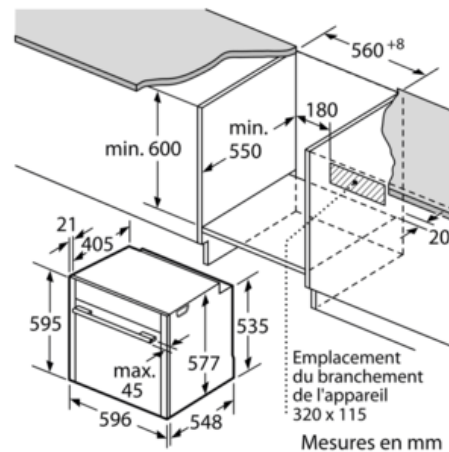
- Home Connect : pilotage et contrôle de votre four à distance
- Sonde de température multipoints
- Assistant de Pâtisserie et de Rôtisserie, Programmes automatiques
- ConfortFlex, entièrement extensible(s), avec arrêt automatique
- Eclairage NeffLight®, Eclairage LED
- Fonctions supplémentaires :
Programme de détartrage
Détection du point d'ébullition
Fonction séchage
- Préconisation de température
Affichage de la température
Contrôle optique de la montée en température
Programmes automatiques
Fonction Sabbath
- Préchauffage rapide
- Verrou. de porte mécanique
Sécurité enfants
Coupure automatique du four
Indicateur de chaleur résiduelle
Touche marche
Interrupteur au contact de la porte
- Générateur de vapeur hors de la cavité
- Ventilateur de refroidissement

Données techniques :

- Câble de raccordement : 120 cm
- Puissance totale de raccordement : 3.6 kW
- Classe d'efficacité énergétique : Classe d'efficacité énergétique (selon EU Nr. 65/2014) : A+ (sur une échelle de classe d'efficacité énergétique de A+++ à D)
Consommation d'énergie chaleur voûte/sole : 0.87 kWh
Consommation d'énergie air pulsé : 0.69 kWh
Nombres de cavités : 1
Source de chaleur : électrique
Volume cavité : 71 l

N 90
B48FT78H0
FOUR INTÉGRABLE 60 CM

Cotes



Si l'appareil est installé sous une table de cuisson, les épaisseurs de plaque de travail suivantes (le cas échéant y compris la sous-structure) doivent être respectées.

Type de table de cuisson	épaisseur de plaque de travail min.	
	appliqué	affleurant
Table de cuisson à induction	37 mm	38 mm
table de cuisson à induction pleine surface	47 mm	48 mm
table de cuisson à gaz	30 mm	38 mm
table de cuisson électrique	27 mm	30 mm

