

iQ700
CD634GBS1 Inox
Four vapeur



Le four compact vapeur pour une cuisine saine réussie.

- ✓ Le four 100% vapeur fullSteam vous aide à préparer des plats diététiques dans la simplicité.
- ✓ Ecran TFT: bonne visibilité sous tous les angles
- ✓ cookControl Plus : succès garanti de nombreux plats.
- ✓ softMove : ouverture et fermeture douce de la porte.
- ✓ Eclairage Halogène

Équipement

Données techniques

Couleur de la façade : Inox
 Design : Encastrable
 Ouverture de la porte : Abattante
 Niche d'encastrement (mm) : 450 x 560 x 550
 Dimensions du produit (mm) : 455 x 595 x 548
 Matériau du bandeau : Acier inox
 Matériau de la porte : Verre
 Poids net (kg) : 25,0
 Certificats de conformité : CE, VDE
 Longueur du cordon électrique (cm) : 120
 Code EAN : 4242003658338
 Intensité (A) : 10
 Tension (V) : 220-240
 Fréquence (Hz) : 60; 50
 Type de prise : Fiche cont.terre/Gard.fil ter.
 Certificats de conformité : CE, VDE

Accessoires intégrés

1 x Plat pour vapeur, perforé, taille L
 1 x Plat pour vapeur, non perforé, taille L
 1 x éponge



4 242003 658338

Accessoires en option

HZ915001 PLAT A ROTIR EN VERRE 5,1 L
 HZ36D533P PLAT EN PORCELAINE

iQ700
CD634GBS1 Inox
Four vapeur

Équipement

Design :

- Ecran TFT tactile 2,8", avec texte clair
- Monobouton central
- Intérieur de porte plein verre

Type de four/Modes de cuisson :

- Volume 38 l
- 4 modes de cuisson: Vapeur 100%, régénération, levage de pâte, décongélation
- Réglage de la température: 30 °C - 100 °C
- 20 programmes automatiques
- Fonctions supplémentaires:
programme de détartrage
Détection du point d'ébullition

Confort/Sécurité :

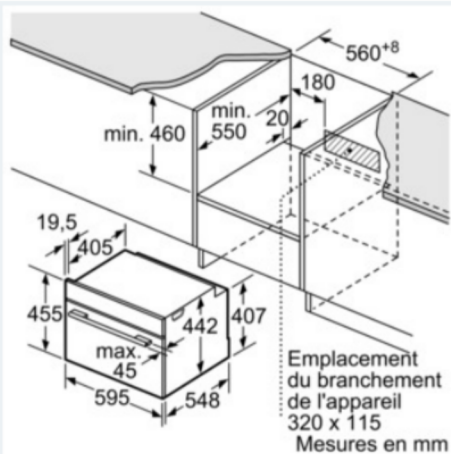
- Porte abattante, Système softMove : fermeture douce assistée, ouverture douce
- Préconisation de température
Affichage de la température
Contrôle optique de la montée en température
Programmeur électronique
- Horloge électronique
- Eclairage intérieur
- Sécurité enfants
Coupe automatique du four
Touche marche
Interrupteur au contact de la porte
- Réservoir d'eau 1.3 l
- Indication réservoir d'eau vide

Données techniques :

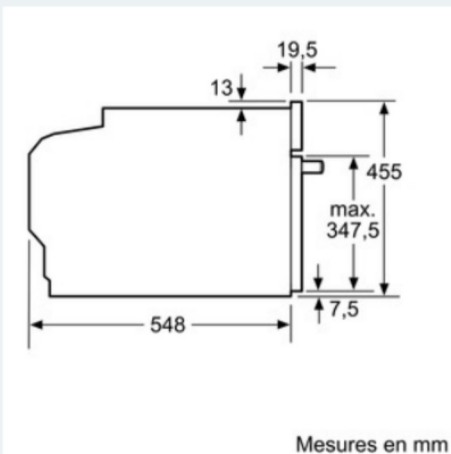
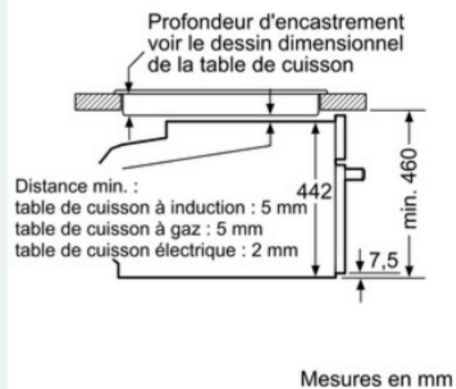
- Câble de raccordement : 120 cm
- Puissance totale de raccordement : 1.9 kW

iQ700
CD634GBS1 Inox
Four vapeur

Cotes



Montage avec une table de cuisson.



Si l'appareil compact est installé sous une table de cuisson, les épaisseurs de plaque de travail suivantes (le cas échéant y compris la sous-structure) doivent être respectées.

Type de table de cuisson	épaisseur de plaque de travail min.	
	appliqué	affleurant
table de cuisson à induction	42 mm	43 mm
table de cuisson à induction pleine surface	48 mm	53 mm
table de cuisson à gaz	37 mm	47 mm
table de cuisson électrique	28 mm	30 mm

