

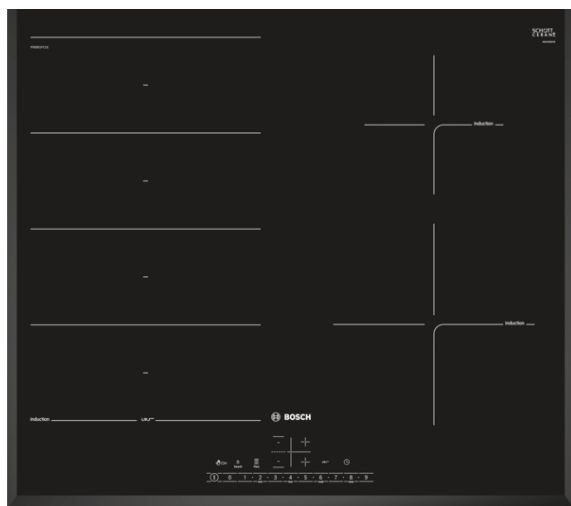


## Serie | 6 Plaque de cuisson

PXE651FC1E

Bords biseautés

Table vitrocéramique 60 cm



### Table induction avec PerfectFry sensor : pour des résultats de cuisson parfaits grâce au contrôle automatique de la température.

- **DirectSelect** : permet un accès direct aux zones de cuisson, aux puissances et aux fonctions de la table.
- **PerfectFry** : pour une maîtrise parfaite de la température de vos poêles sur 4 niveaux de puissance.
- **Zone FlexInduction** : plus de flexibilité en combinant une petite zone de cuisson à une grande zone de cuisson pour chaque type de plat.
- **Zone FlexInduction** : plus de flexibilité en combinant une petite zone de cuisson à une grande zone de cuisson pour chaque type de plat.
- **Minuterie avec fonction arrêt** : désactive la zone de cuisson sélectionnée une fois le temps programmé arrivé à échéance.
- **Table induction** : rapide, précis, facile à nettoyer et avec une faible consommation d'énergie.
- **PowerBoost** : jusqu'à 50 % de puissance supplémentaire pour des cuissons plus rapides.

#### Données techniques

|   |                         |
|---|-------------------------|
| Appellation produit/famille :                               | Foyer en vitrocéramique |
| Type de construction :                                      | Encastrable             |
| Type d'énergie :  | Électricité             |
| Combien de foyers peuvent-ils être utilisés simultanément : | 4                       |
| Niche d'encastrement (mm) :                                 | 51 x 560-560 x 490-500  |
| Largeur de l'appareil :                                     | 592                     |
| Dimensions du produit (mm) :                                | 51 x 592 x 522          |
| Dimensions du produit emballé (mm) :                        | 126 x 603 x 753         |
| Poids net (kg) :  | 14,0                    |
| Poids brut (kg) :   | 15,0                    |
| Témoin de chaleur résiduelle :                              | Indépendant             |
| Emplacement du bandeau de commande :                        | Devant de la table      |
| Matériau de base de la surface :                            | Vitrocéramique          |
| Couleur de la surface :                                     | Noir                    |
| Certificats de conformité :                                 | AENOR, CE               |
| Longueur du cordon électrique (cm) :                        | 110                     |
| Code EAN :  | 4242002848822           |
| Puissance maximum de raccordement électrique (W) :          | 7400                    |
| Intensité (A) :   | 32; 2*16                |
| Tension (V) :   | 220-240                 |
| Fréquence (Hz) :  | 60; 50                  |



#### Accessoires en option

HEZ390090 WOK POUR TABLES ELECTRIQUES, HEZ390210 POELE 14,5CM TABLE SENSOR, HEZ390220 POELE 18CM TABLE SENSOR, HEZ390230 POELE 22CM TABLE SENSOR, HEZ390512 TEPPAN YAKI, HEZ390522 GRIL



## Serie | 6 Plaque de cuisson

### PXE651FC1E

#### Bords biseautés

#### Table vitrocéramique 60 cm

### Table induction avec PerfectFry sensor : pour des résultats de cuisson parfaits grâce au contrôle automatique de la température.

---

#### Design :

- Affichage digital
- Bandeau DirectSelect

#### Puissance :

- 4 foyers induction
- Zones de cuisson : 1 x Ø 400 mm x 240 mm, 3.3 kW (PowerBoost 3.7 kW) ou 2 x Ø 240 mm, 2.2 kW (PowerBoost 3.7 kW); 1 x Ø 145 mm, 1.4 kW (PowerBoost 2.2 kW); 1 x Ø 210 mm, 2.2 kW (PowerBoost 3.7 kW)

#### Confort/Sécurité :

- PerfectFry sensor avec 4 niveaux de température
- Fonction QuickStart : détection automatique des récipients sur la zone de cuisson
- Fonction Re-Start : en cas d'arrêt brutal de la table, mémorisation de la température initiale pendant 4 secondes
- Affichage de la consommation énergétique
- 17 positions de réglage
- PowerBoost sur chaque foyer
- Timer sur chaque foyer
- Témoin de chaleur résiduelle à 2 niveaux
- Reconnaissance casserole
- Fonction de gestion d'énergie
- Sécurité surchauffe
- Sécurité enfants
- Touche nettoyage : possibilité de bloquer le bandeau de commande pendant 20 secondes pour nettoyer la table en cas de débordement

#### Données techniques :

- Câble de raccordement (1,1 M)
- Puissance de raccordement 7400 W

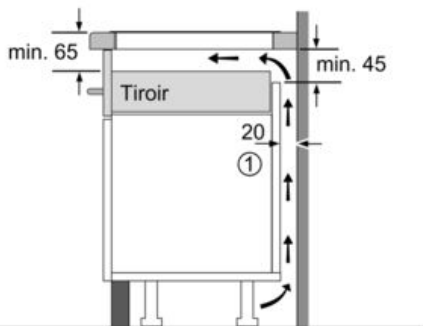
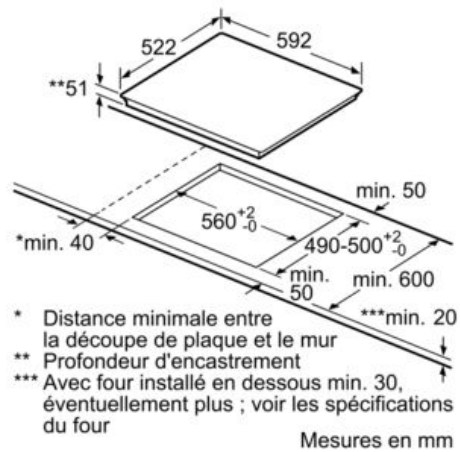
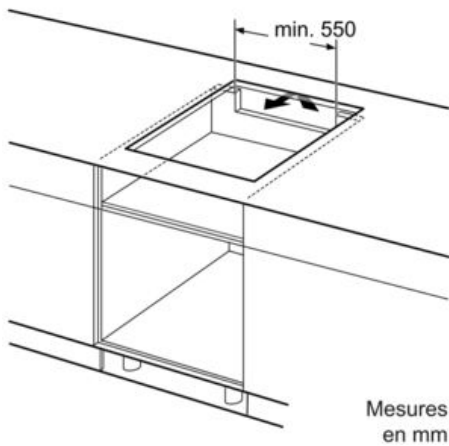


## Serie | 6 Plaque de cuisson

**PXE651FC1E**

**Bords biseautés**

**Table vitrocéramique 60 cm**



① Prévoir une fente d'aération.

Mesures en mm