


Serie | 4 Hottes

DWK97HM60 - Noir
Hotte décorative murale 90
cm
Hotte inclinée
Noir et verre

A

Hottes inclinées : optimal pour garder un oeil sur vos poêles et casseroles.

- **Commande TouchSelect** : sélection rapide des paramètres et de l'éclairage.
- **Débit d'air en évacuation** : 680 m³/h pour vous assurer une qualité d'air optimale dans votre cuisine.
- **Silencieuse** : un maximum de performance d'extraction pour un minimum de nuisance.
- **Facilité de nettoyage intérieur** : vis et câbles cachés avec arrêtes arrondies pour un nettoyage plus facile.
- **Efficacité énergétique A** : performance d'extraction maximum avec un minimum de consommation d'énergie.

Données techniques

Couleur et matériau de la cheminée :	inox
Typologie :	Chimney
Certificats de conformité :	CE, VDE
Longueur du cordon électrique (cm) :	130
Hauteur du produit, sans cheminée :	323
Ecart min. par rapp. foyer él. :	450
Ecart min. par rapp. foyer gaz :	600
Poids net (kg) :	20,0
Type de commandes :	Electronique
Extraction d'air Max. (m ³ /h) :	420
Débit de l'aspiration en Recyclage d'air position turbo :	560
Recyclage d'air Max. (m ³ /h) :	390
Débit Aspiration d'air en évacuation position turbo :	680
Nombre de lampes :	2
Niveau sonore (dB(A) re 1 pW) :	57
Diamètre du réducteur d'évacuation d'air :	150 / 120
Matériau du filtre à graisses :	Washable aluminium
Code EAN :	4242002946771
Puissance (W) :	263
Intensité (A) :	10
Tension (V) :	220-240
Fréquence (Hz) :	50; 60
Type de prise :	Fiche cont.terre/Gard.fil ter.
Type de montage :	Wall-mounted


Accessoires en option

- DSZ5201 : FILTRE A CHARBON CLEANAIR
 DWZ0AK0T0 : KIT DE RECYCLAGE INSTALL. SANS CHEMINEE
 DWZ0AKOU0 : KIT DE RECYCLAGE INSTALL. AVEC CHEMINEE



Serie | 4 Hottes

DWK97HM60 - Noir

Hotte décorative murale 90 cm

Hotte inclinée

Noir et verre

Hottes inclinées : optimal pour garder un oeil sur vos poêles et casseroles.

Design :

- Hotte inclinée

Puissance :

- En mode évacuation, recyclage
- 1 moteur
- Touches à 4 vitesses d'aspiration dont 1 intensive
- Niveau sonore (min/max) en fonctionnement normal : 50/57 dB, Intensif : 66 dB
- Débit d'air en évacuation selon la norme DIN/EN 61591
fonctionnement normal : 420 m³/h
position intensive : 680 m³/h

Confort/Sécurité :

- Commande touchControl
- Aspiration périmétrale
- Positions intensives avec retour automatique au bout de 6 minutes
- Eclairage LED 2 x 3 W
- 2 filtre(s) à graisse métallique(s) lavable(s) au lave-vaisselle
- En mode recyclage, installation sans cheminée possible

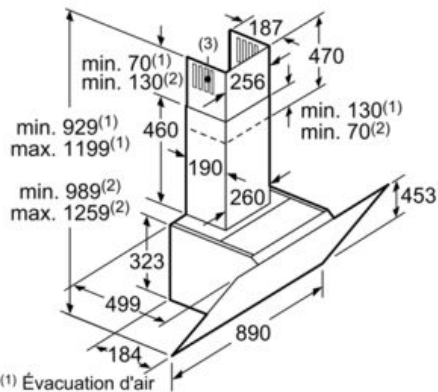
Données techniques :

- Classe d'efficacité énergétique : A*
- Consommation énergétique moyenne : 52.8 kWh/an*
- Classe d'efficacité ventilateur : A*
- Classe d'efficacité éclairage : A*
- Classe d'efficacité filtre à graisse : C*
- Câble de raccordement 1,3 m
- Puissance de raccordement 263 W

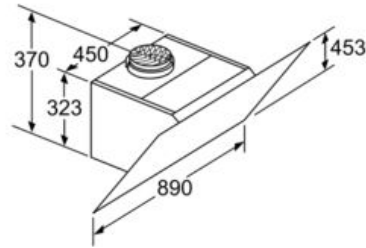


Serie | 4 Hottes

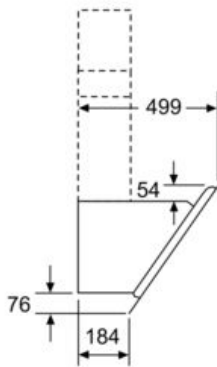
DWK97HM60 - Noir
Hotte décorative murale 90 cm
Hotte inclinée
Noir et verre



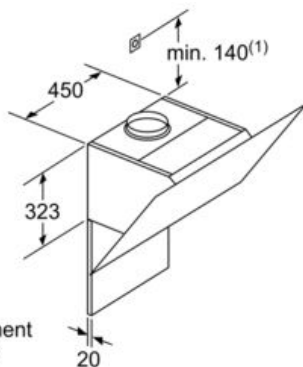
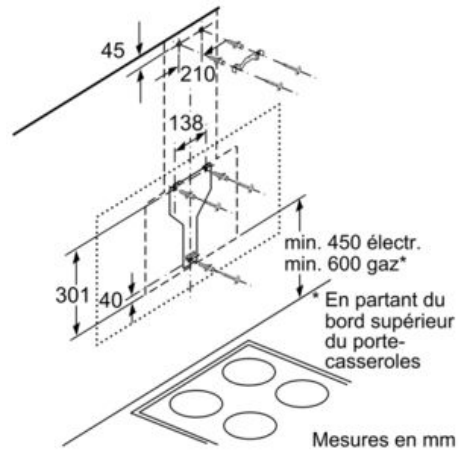
- (1) Évacuation d'air
 - (2) Circulation d'air
 - (3) Sortie d'air - remettre les fentes vers le bas lors de l'évacuation d'air
- Mesures en mm



Appareil en mode circulation d'air sans canal
 set circulation d'air requis Mesures en mm



Mesures en mm



- (1) Emplacement de la prise

Respecter l'épaisseur maximale de la paroi arrière.

Mesures en mm

