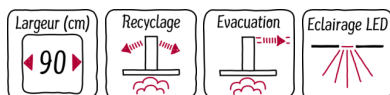


N 50  
D95BEM4N0 - HOTTE INOX  
HOTTE DÉCORATIVE MURALE 90 CM



B



#### Accessoires en option

Z50XP0X0	FILTRE CLEANAIR REGENERANT
Z5170X1	FILTRE DE RECHANGE RECYCLAGE CLEANAIR
Z51DXA0X0	FILTRE A CHARBON ACTIF
Z51DXU0X0	KIT DE RECYCLAGE POUR HOTTE DECO
Z51FXI0X0	KIT DE RECYCLAGE CLEANAIR
Z5270X0	KIT DE RECYCLAGE CLEANAIR
Z5861N0	CREDENCE INOX LARGEUR 90 CM
Z5905N0	RALLONGE CHEMINEE DE HOTTE
Z5915N0	RALLONGE CHEMINEE DE HOTTE 150 CM

Flat Design avec une touche de modernité - notre hotte classique Box-Design.

- ✓ Eclairage LED: un éclairage puissant, mais avec une faible consommation énergétique grâce aux modules LED
- ✓ TouchControl : réglages faciles grâce aux touches sensibles
- ✓ Position intensive : augmente l'intensité de l'aspiration lorsqu'il y en a besoin
- ✓ CleanAir: l'air toujours propre grâce au filtre de haute qualité garantissant une parfaite élimination des odeurs (95%).
- ✓ Forte puissance d'aspiration : garantit une bonne visibilité en cuisine grâce à la technologie très efficace du moteur en évacuation externe ou mode recyclage.

#### Équipement

##### Données techniques

Couleur et matériau de la cheminée : inox  
 Typologie : Chimney  
 Certificats de conformité : CE, VDE  
 Longueur du cordon électrique (cm) : 130  
 Hauteur de la cheminée : 583-912/583-1022  
 Hauteur du produit, sans cheminée : 53  
 Ecart min. par rapp. foyer él. : 550  
 Ecart min. par rapp. foyer gaz : 650  
 Poids net (kg) : 13,3  
 Type de commandes : Electronique  
 Débit maximum d'aspiration d'air en évacuation : 450  
 Débit de l'aspiration en Recyclage d'air position turbo : 370  
 Débit maximum d'aspiration en recyclage d'air : 320  
 Débit Aspiration d'air en évacuation position turbo : 710  
 Nombre de lampes : 2  
 Niveau sonore (dB(A) re 1 pW) : 65  
 Diamètre du réducteur d'évacuation d'air : 120 / 150  
 Matériau du filtre à graisses : Inox résistant au lave-vaisselle  
 Code EAN : 4242004222446  
 Puissance de raccordement (W) : 255  
 Intensité (A) : 10  
 Tension (V) : 220-240  
 Fréquence (Hz) : 50; 60  
 Type de prise : Fiche cont.terre/Gard.fil ter.  
 Type de montage : Wall-mounted



4 242004 222446

N 50  
D95BEM4NO - HOTTE INOX  
HOTTE DÉCORATIVE MURALE 90 CM

## Équipement

### Design :

- Hotte Box

### Puissance :

- Fonctionnement en mode évacuation ou recyclage
- Commande touchControl, avec variateur de puissance à 4 vitesses dont 1 intensive
- Niveau sonore (min/max) en fonctionnement normal : 52/65 dB, Intensif : 74 dB
- Débit d'air en évacuation selon la norme DIN/EN 61591  
fonctionnement normal : 450 m<sup>3</sup>/h  
position intensive : 710 m<sup>3</sup>/h

### Confort/Sécurité :

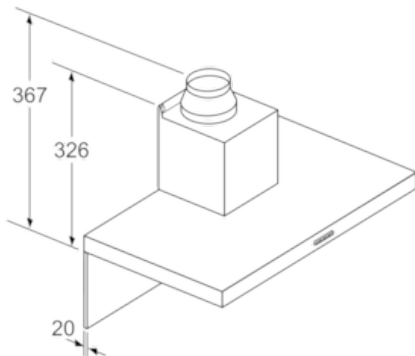
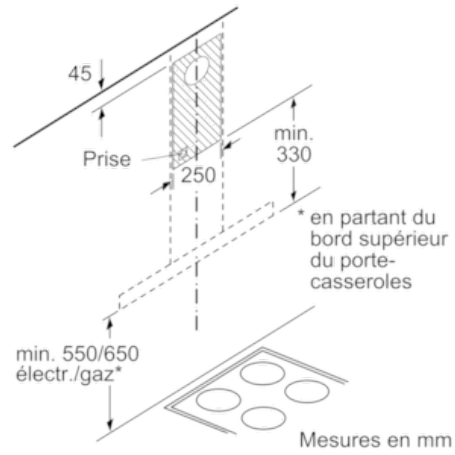
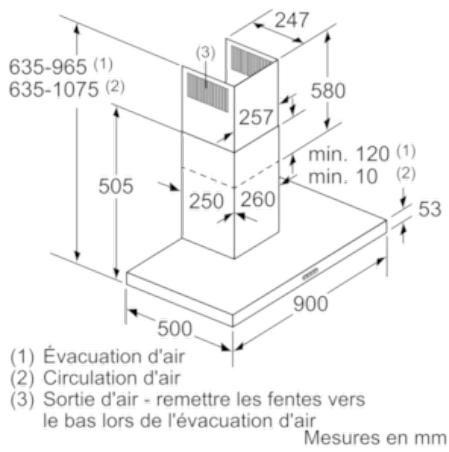
- Positions intensives avec retour automatique au bout de 6 minutes
- Eclairage LED 2 x 1,5 W
- Classe d'efficacité filtre à graisse : B\*
- Classe d'efficacité énergétique B\* sur une échelle allant de A++ à E
- Consommation énergétique moyenne : 59.5 kWh/an\*
- Classe d'efficacité ventilateur : A\*
- Classe d'efficacité éclairage : A\*
- 3 filtre à graisse métallique lavable au lave-vaisselle

### Données techniques :

- Câble de raccordement avec prise: 1,3 m
- Puissance de raccordement: 255 W

N 50  
 D95BEM4NO - HOTTE INOX  
 HOTTE DÉCORATIVE MURALE 90 CM

Cotes



Pour l'utilisation d'une paroi arrière, tenir compte de la conception de l'appareil.

Mesures en mm

