


**Serie | 2 Hottes**
**DWP94BC60**  
**Hotte décorative murale 90**  
**cm**

**Hotte pyramide : performance et harmonie parfaite dans votre cuisine**

- **Push boutons** : changer facilement le niveau de puissance souhaité
- **Débit d'air en évacuation** : 360 m<sup>3</sup>/h pour vous assurer une qualité d'air optimale dans votre cuisine.
- **Silence** : performance d'extraction maximale avec un minimum de nuisance sonore.

**Données techniques**

Couleur et matériau de la cheminée :	Noir
Typologie :	Chimney
Certificats de conformité :	CE, VDE
Longueur du cordon électrique (cm) :	130
Hauteur de la cheminée :	553-730/573-730
Hauteur du produit, sans cheminée :	246
Ecart min. par rapp. foyer él. :	550
Ecart min. par rapp. foyer gaz :	650
Poids net (kg) :	10,0
Type de commandes :	Mécanique
Nombre de vitesses :	3
Débit maximum d'aspiration d'air en évacuation :	360
Débit maximum d'aspiration en recyclage d'air :	200
Nombre de lampes :	2
Niveau sonore (dB(A) re 1 pW) :	65
Diamètre du réducteur d'évacuation d'air :	120 / 150
Matériau du filtre à graisses :	Washable aluminium
Code EAN :	4242005026791
Puissance de raccordement (W) :	100
Intensité (A) :	10
Tension (V) :	220-240
Fréquence (Hz) :	60; 50
Type de prise :	Fiche cont.terre/Gard.fil ter.
Type de montage :	Wall-mounted


**Accessoires en option**

DHZ5275 : KIT DE RECYCLAGE POUR HOTTE DECO



## Serie | 2 Hottes

### DWP94BC60

#### Hotte décorative murale 90 cm

#### Hotte pyramide : performance et harmonie parfaite dans votre cuisine

---

**Design :**

- Hotte pyramidale

**Puissance :**

- En mode évacuation, recyclage
- 1 moteur
- Boutons poussoirs, 3 vitesses d'aspiration
- Niveau sonore en évacuation et fonctionnement normal (min/max) : 50/65 dB
- Débit d'air max. en évacuation selon la norme DIN/EN 61591: 360 m<sup>3</sup>/h

**Confort/Sécurité :**

- Eclairage LED 2 x 1,5 W
- 3 filtre à graisse métallique lavable au lave-vaisselle

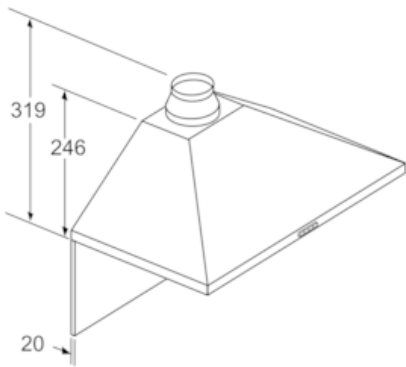
**Données techniques :**

- Classe d'efficacité énergétique C\* sur une échelle allant de A+ à E
- Consommation énergétique moyenne : 51.3 kWh/an\*
- Classe d'efficacité ventilateur : E\*
- Classe d'efficacité éclairage : A\*
- Classe d'efficacité filtre à graisse : D\*
- Câble de raccordement 1,3 m
- Puissance de raccordement: 100 W



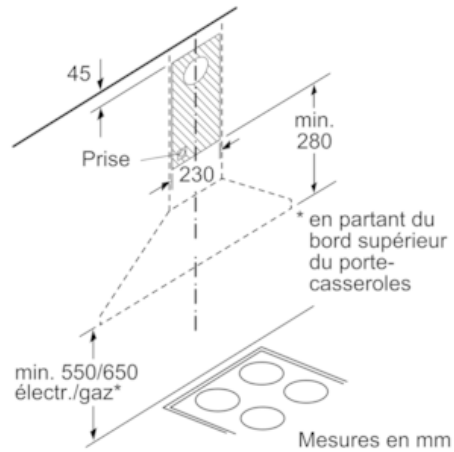
**Serie | 2 Hottes**

**DWP94BC60**  
**Hotte décorative murale 90 cm**

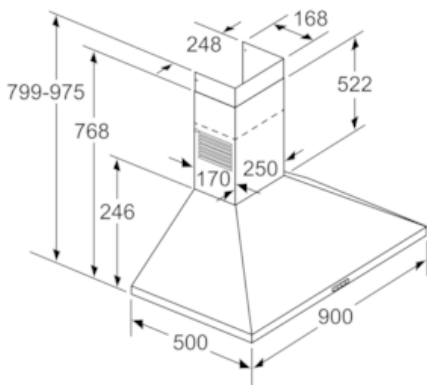


Pour l'utilisation d'une paroi arrière, tenir compte de la conception de l'appareil.

Mesures en mm



Mesures en mm



Mesures en mm