

N 50
T46UB20X0
TABLE INDUCTION TOUCHCONTROL



COOKING PASSION SINCE 1877

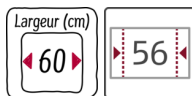
Table induction avec commande EasyTouch

- ✓ Induction - Seulement les casseroles sont chauffées, pour une cuisson parfaite qui se termine avec l'arrêt de la table
- ✓ La commande TouchControl permet de manipuler aisément la table de cuisson qui est également dotée d'une minuterie.

Équipement

Données techniques

Appellation produit/famille : Foyer en vitrocéramique
Type de construction : Encastrable
Type d'énergie : Électricité
Combien de foyers peuvent-ils être utilisés simultanément : 3
Niche d'encastrement (mm) : 51 x 560-560 x 490-500
Largeur de l'appareil : 592
Dimensions du produit (mm) : 51 x 592 x 522
Dimensions du produit emballé (mm) : 126 x 753 x 603
Poids net (kg) : 12,0
Poids brut (kg) : 13,0
Témoin de chaleur résiduelle : Indépendant
Emplacement du bandeau de commande : Devant de la table
Matériau de base de la surface : Vitrocéramique
Couleur de la surface : Noir
Certificats de conformité : AENOR, CE
Longueur du cordon électrique (cm) : 110
Code EAN : 4242004211624
Puissance maximum de raccordement électrique (W) : 7400
Intensité (A) : 2*16; 32
Tension (V) : 220-240
Fréquence (Hz) : 50; 60



4 242004 211624

N 50

T46UB20X0

TABLE INDUCTION TOUCHCONTROL

Équipement

Design :

- Bords biseautés
- Commande EasyTouch (+/-)

Puissance :

- 3 foyers induction
- Zones de cuisson : 1 x Ø 280 mm, 2.6 kW (PowerBoost 3.7 kW); 1 x Ø 145 mm, 1.4 kW (PowerBoost 2.2 kW); 1 x Ø 210 mm, 2.2 kW (PowerBoost 3.7 kW)

Confort/Sécurité :

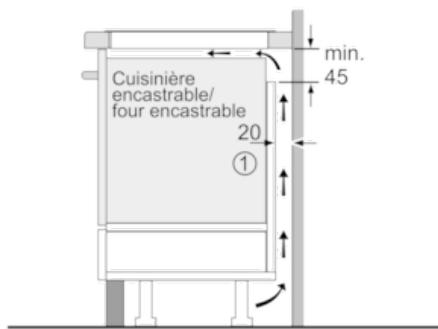
- PowerBoost sur chaque foyer
- 17 positions de réglage
- Affichage digital de la position de réglage
- Indicateur lumineux de chaleur résiduelle sur chaque foyer : "H" pour prolonger la cuisson et "h" pour le maintien au chaud
- Minuterie coupe-circuit pour chaque foyer
- Reconnaissance automatique des casseroles
Fonction PowerManagement
Sécurité anti-surchauffe
Sécurité enfants
- Fonction QuickStart : détection automatique des récipients sur la zone de cuisson
- Fonction ReStart : en cas d'arrêt brutal de la table, mémorisation de la température initiale pendant 4 secondes

Informations techniques :

- Câble de raccordement : 110 cm
- Puissance de raccordement 7400 W

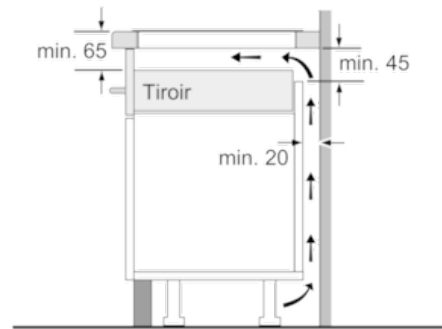
N 50
 T46UB20X0
 TABLE INDUCTION TOUCHCONTROL

Cotes

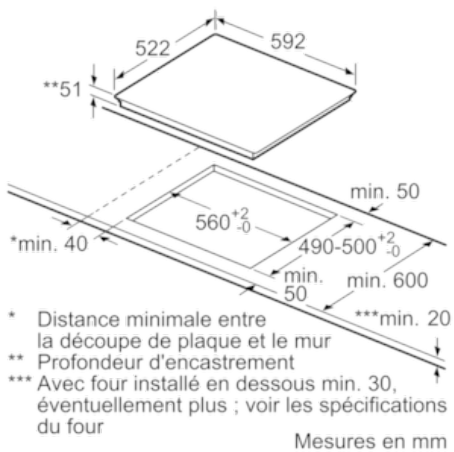


① Prévoir une fente d'aération

Mesures en mm



Mesures en mm



* Distance minimale entre la découpe de plaque et le mur
 ** Profondeur d'encastrement
 *** Avec four installé en dessous min. 30, éventuellement plus ; voir les spécifications du four

Mesures en mm