

CORAIL 1503-2003

PANNEAUX RAYONNANTS



SUPRA

Ce produit ne peut être utilisé que dans des locaux bien isolés ou de manière occasionnelle.

www.supra.fr

42270-03-17

CORAIL 1503-2003

CONSIGNES DE SÉCURITÉ

- L'appareil doit être installé en respectant les règles nationales d'installation électrique définies par la norme NF C 15-100. Son usage est donc interdit en salle de bains et en buanderie.
- Afin d'éviter tout danger dû au réarmement intempestif du coupe-circuit thermique, cet appareil ne doit pas être alimenté par l'intermédiaire d'un interrupteur externe, comme une minuterie ou être connecté à un circuit qui est régulièrement mis en tension et hors tension par le fournisseur d'électricité.
- Ne pas utiliser cet appareil de chauffage à proximité d'une baignoire, d'une douche ou d'une piscine (IP20).
- Toujours utiliser l'appareil à l'horizontale sous peine de détérioration et d'annulation de la garantie.
- Ne pas utiliser l'appareil à l'extérieur.
- Poser l'appareil sur un support horizontal stable (pas sur une moquette épaisse).
- Ne pas utiliser l'appareil à proximité d'objets, de gaz ou de matériaux inflammables ou dans un local présentant des risques d'incendie.
- Ne pas toucher l'appareil avec des mains humides.
- Ne pas toucher l'appareil en fonctionnement (risques de brûlures).
- Placer l'appareil de façon à ce que le rayonnement ne trouve aucun obstacle.
- Ne laisser aucun objet (tissu, meuble, jouet...) à moins de 1 m du radiateur.
- Ne pas utiliser l'appareil pour sécher le linge.
- Ne pas obstruer les grilles d'entrée et de sortie d'air (danger de surchauffe). Dépoussiérer régulièrement les grilles d'aération.

CORAIL 1503-2003

CONSIGNES DE SÉCURITÉ

- N'utiliser ni rallonge mutiprise, ni adaptateur, ni commande par minuterie.
- Ne pas placer l'appareil juste sous une prise de courant.
- Ne pas placer et installer l'appareil à moins de 1 m d'une autre source de chaleur (radiateur, poêle etc).
- Ne pas utiliser cet appareil avec un programmateur, une minuterie ou tout autre dispositif qui mettrait le radiateur sous tension automatiquement, car il y a un risque d'incendie si le radiateur est recouvert ou placé de façon incorrecte.
- Si l'appareil entre en contact accidentellement avec de l'eau, éteindre l'appareil et le débrancher.
- Ne pas mettre le radiateur en marche s'il est tombé, endommagé ou ne fonctionne pas correctement.
- Ne jamais démonter le radiateur. Un appareil mal réparé peut présenter des risques pour l'utilisateur. Pour tout problème, consulter le point de vente.
- Cet appareil est destiné à un usage domestique. Il n'est pas conçu pour un usage industriel.
- Si le câble d'alimentation est endommagé, il doit être remplacé par le fabricant, son service après-vente ou une autre personne de qualification similaire afin d'éviter tout danger.
- Dérouler complètement le cordon d'alimentation avant chaque utilisation.
- Il convient de maintenir à distance les enfants de moins de 3 ans, à moins qu'ils ne soient sous une surveillance continue.
- Les enfants âgés entre 3 ans et 8 ans doivent uniquement mettre l'appareil en marche ou à l'arrêt, à condition que ce dernier ait été placé ou installé dans une position normale

CORAIL 1503-2003

CONSIGNES DE SÉCURITÉ

prévue et que ces enfants disposent d'une surveillance ou aient reçu des instructions quant à l'utilisation de l'appareil en toute sécurité et en comprenant bien les dangers potentiels.

- Les enfants âgés entre 3 ans et 8 ans doivent ni brancher, ni régler ni nettoyer l'appareil, et ni réaliser l'entretien de l'utilisateur.
- Il convient de surveiller les enfants pour s'assurer qu'ils ne jouent pas avec l'appareil.
- Cet appareil peut être utilisé par des enfants âgés d'au moins 8 ans et par des personnes ayant des capacités physiques, sensorielles ou mentales réduites ou dénuées d'expérience ou de connaissance, s'ils (si elles) sont correctement surveillé(e)s ou si des instructions relatives à l'utilisation de l'appareil en toute sécurité leur ont été données et si les risques encourus ont été appréhendés. Les enfants ne doivent pas jouer avec l'appareil. Le nettoyage et l'entretien par l'utilisateur ne doivent pas être effectués par des enfants sans surveillance.
- Toujours débrancher l'appareil s'il n'est pas utilisé.
- Ne pas tirer le câble d'alimentation ou l'appareil pour débrancher la prise de courant du socle mural.

ATTENTION : Certaines parties de ce produit peuvent devenir très chaudes et provoquer des brûlures. Il faut prêter une attention particulière en présence d'enfants et de personnes vulnérables.

ATTENTION : Pour éviter une surchauffe, ne pas couvrir l'appareil de chauffage.



CORAIL 1503-2003

INFORMATIONS

Nous vous remercions de la confiance que vous nous témoignez en choisissant un appareil SUPRA. Nous espérons qu'il vous donnera entière satisfaction.

Si, malgré tous nos contrôles, un problème apparaissait, veuillez vous adresser à votre point de vente.

Tout dommage résultant du non-respect des consignes de la présente notice entraîne la non-application de la garantie SUPRA.

Pour toute demande de renseignement ou de Service Après-Vente, notez la référence et le n° de série indiqués sur la plaque signalétique de l'appareil.

Conservez ce document et veillez à le remettre à tout nouvel utilisateur. Avant le branchement de l'appareil, veuillez lire attentivement les recommandations de la notice.

CARACTÉRISTIQUES TECHNIQUES

Modèle :	CORAIL 1503 - CORAIL 2003
Type :	Panneau rayonnant 3 faces
Tension :	220-240 V~50/60 Hz
Protection :	Classe I IP20: Usage interdit en salle de bains et buanderie
Sécurité :	Anti-surchauffe et anti-basculement
Longueur du cordon :	165 cm

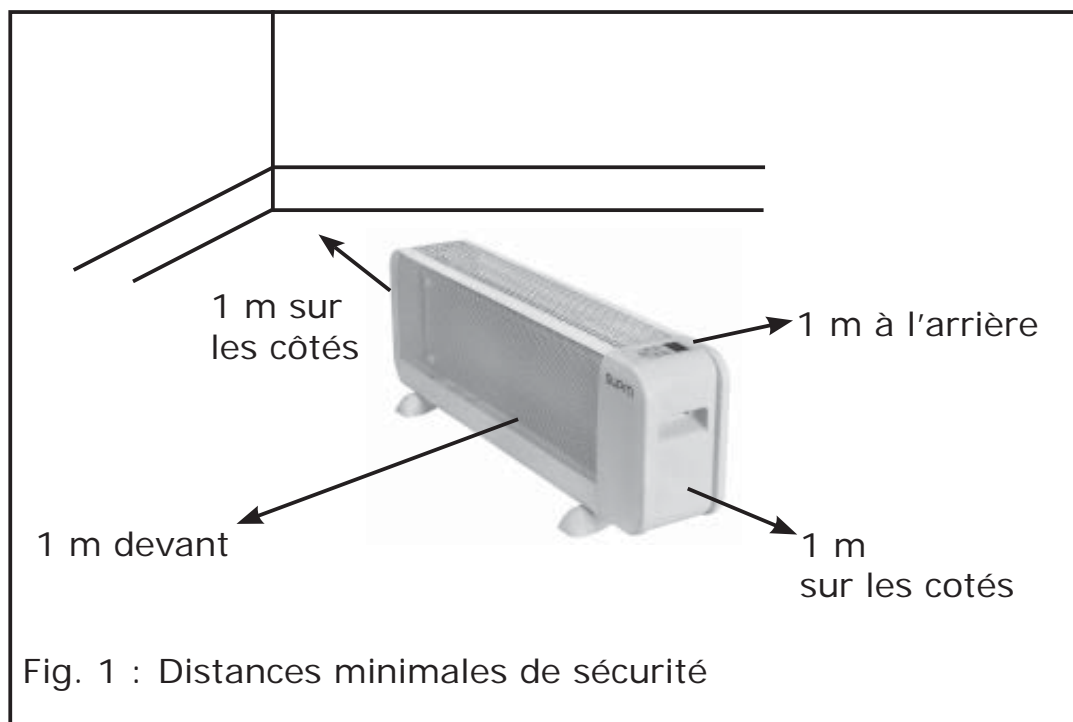


MODELE	CORAIL 1503	CORAIL 2003
Dimensions (LxHxP)	65,0 x 29,2 x 23,0 cm	81,0 x 29,2 x 23,0 cm
Poids net	3,5 kg	4,0 kg
Puissance mini/maxi	750/1500 W	1000/2000 W
Surface traitée jusqu'à	30 m ² *	40 m ² *
Thermostat	Electronique	Electronique

* En fonction de la région d'habitation et de l'isolation de celle-ci.

CORAIL 1503-2003

DISTANCES MINIMALES DE SÉCURITÉ



SYSTÈMES DE SÉCURITÉ

Le radiateur CORAIL est équipé d'une double sécurité électrique.

- **SYSTEME DE SECURITE ANTI-SURCHAUFFE**

En cas de mauvaise utilisation (ex: fonctionnement de l'appareil couvert), le système de protection contre la surchauffe éteint automatiquement l'appareil. Lorsque ce système s'enclenche, supprimer la cause de la surchauffe. L'appareil se remet en marche automatiquement lorsque la température est revenue sous la valeur de déclenchement.

- **SYSTEME DE SECURITE ANTI-BASCULEMENT**

Si le radiateur bascule pendant son fonctionnement, le système de sécurité anti-basculement coupe automatiquement l'appareil. Remettre le radiateur, en position horizontale, pour qu'il redémarre.

CORAIL 1503-2003

INFORMATIONS DE CHAUFFAGE DÉCENTRALISÉ

Référence du modèle : CORAIL 1503 (a) - CORAIL 2003 (b)							
Carac-téristique	Sym-bole	Valeur (a)	Valeur (b)	Unité	Caractéristique	Unité	
Puissance thermique							
Puissance thermique nominale	P_{nom}	1,5	2,0	kW	contrôle thermique manuel de la charge avec thermostat intégré	oui	
Puissance thermique minimale (indicative)	P_{min}	0,75	1,0	kW	contrôle thermique manuel de la charge avec réception d'informations sur la température de la pièce et/ou extérieure	oui	
Puissance thermique maximale continue	$P_{max,c}$	1,5	2,0	kW	contrôle thermique électronique de la charge avec réception d'informations sur la température de la pièce et/ou extérieure	oui	
Consommation d'électricité auxiliaire					puissance thermique réglable par ventilateur	non	
À la puissance thermique nominale	$e_{l_{max}}$	0	0	kW	Type de contrôle de la puissance thermique/de la température de la pièce		
À la puissance thermique minimale	$e_{l_{min}}$	0	0	kW	contrôle de la puissance thermique à un palier, pas de contrôle de la température de la pièce	non	
En mode veille	$e_{l_{SB}}$	0,00045	0,00045	kW	contrôle à deux ou plusieurs paliers manuels, pas de contrôle de la température de la pièce	non	
					contrôle de la température de la pièce avec thermostat électronique	oui	
					contrôle électronique de la température de la pièce	oui	
					contrôle électronique de la température de la pièce et programmeur journalier	oui	
					contrôle électronique de la température de la pièce et programmeur hebdomadaire	non	
Autres options de contrôle							
					contrôle de la température de la pièce, avec détecteur de présence	oui	
					contrôle de la température de la pièce, avec détecteur de fenêtre ouverte	non	
					option contrôle à distance	non	
					contrôle adaptatif de l'activation	oui	
					limitation de la durée d'activation	oui	
					capteur à globe noir	non	
Coordonnées de contact :		SUPRA SA - BP 22 - 67216 OBERNAI Cedex - FRANCE					

CORAIL 1503-2003

DESCRIPTION DU RADIATEUR

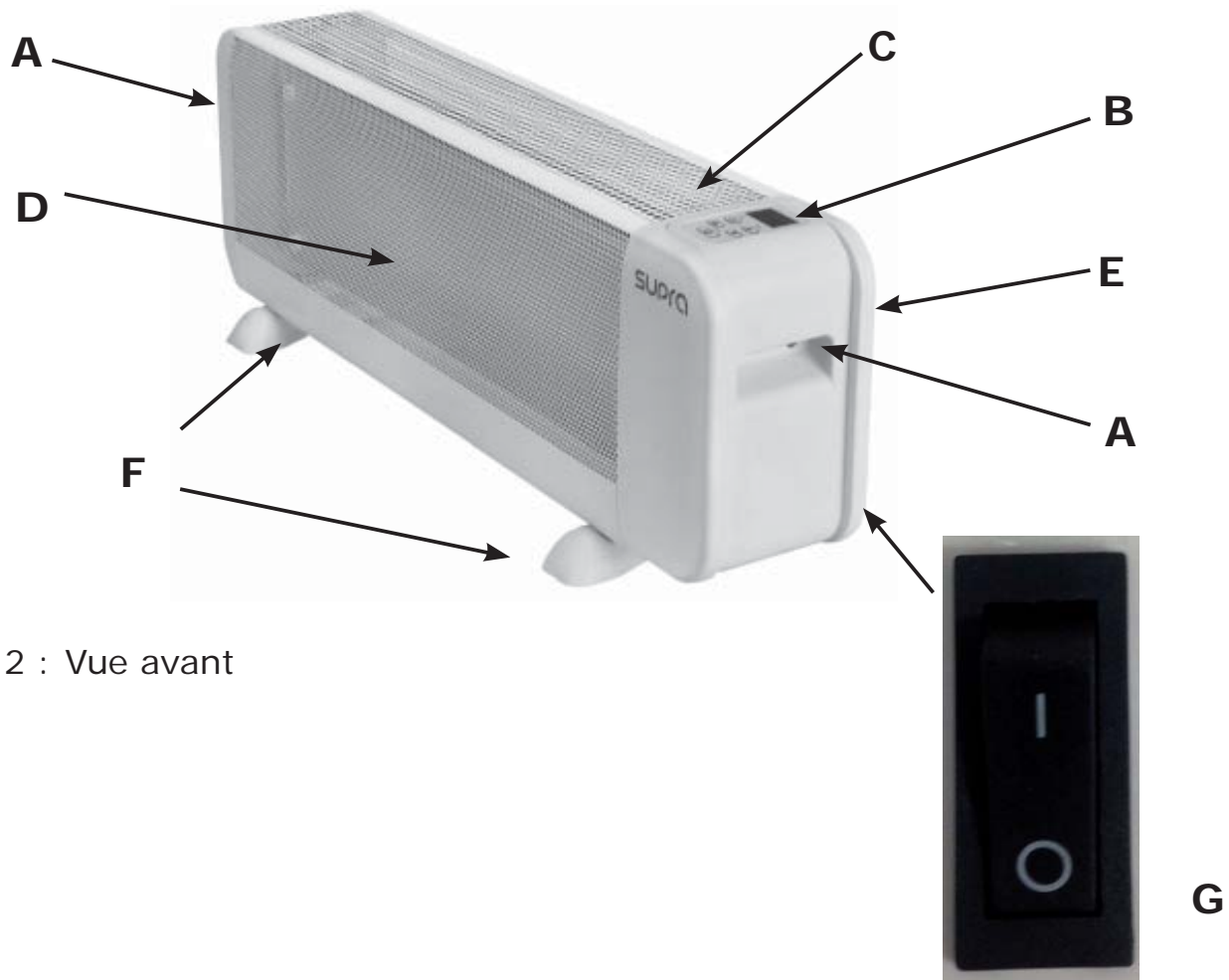


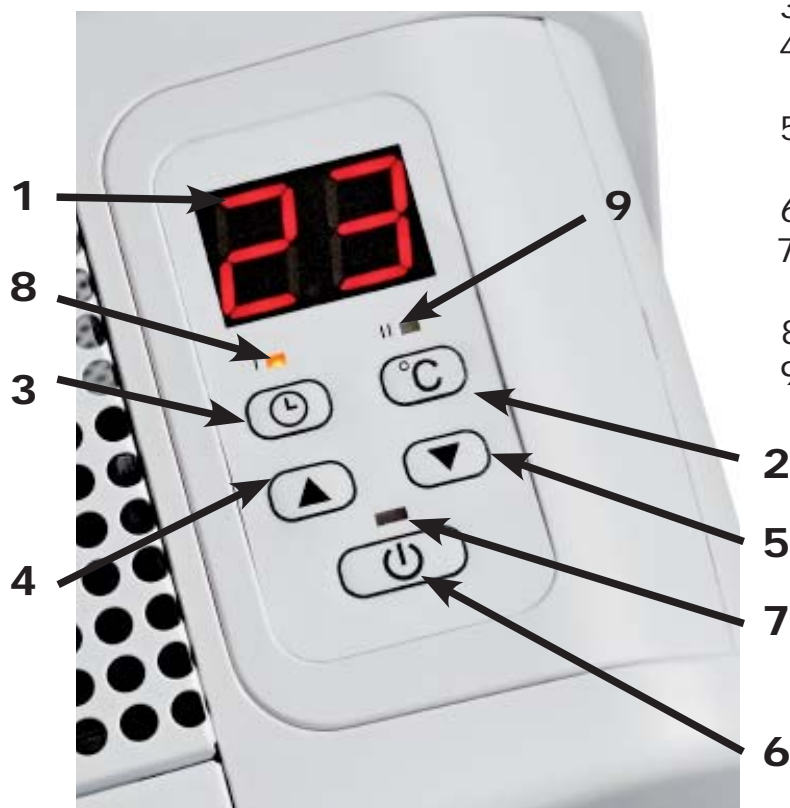
Fig. 2 : Vue avant

A : 2 poignées de déplacement
de chaque côté
B : Panneau de commandes digitales
C : Grille de convection supérieure

D : Grille de convection avant
E : Grille de convection arrière
F : Pieds de l'appareil
G : Interrupteur marche/arrêt

CORAIL 1503-2003

PANNEAU DE COMMANDE



- 1 : Afficheur
- 2 : Sélecteur de température
- 3 : Programmation minuterie
- 4 : Augmenter la valeur
ou sélectionner la puissance
- 5 : Diminuer la valeur
ou sélectionner la puissance
- 6 : Stand-by
- 7 : Indicateur lumineux
de fonctionnement
- 8 : Voyant puissance minimale
- 9 : Voyant puissance maximale

Fig. 3 Panneau de commande

INSTALLATION

Avant de faire fonctionner votre radiateur, assurez-vous que toutes les précautions évoquées dans les "consignes de sécurité" et les "distances minimales de sécurité" soient bien respectées.

Cet appareil est un appareil de classe I, il doit être branché sur une prise de courant.

Poser l'appareil sur un support stable et rigide (pas sur une moquette épaisse). Brancher l'appareil.

Lors de la première utilisation une légère odeur peut être diffusée pendant quelques minutes due aux matériaux en chauffe pour la première fois.

Attention :

Le radiateur ne doit pas être utilisé dans une salle d'eau.

CORAIL 1503-2003

FONCTIONNEMENT DE L'APPAREIL :

1. Brancher l'appareil.
 2. Mettre l'interrupteur (G, fig. 2) sur « I ».
 3. Appuyer sur le bouton (6, fig. 3) pour mettre en marche l'appareil.
- Le voyant (7, fig. 3) s'éteint indiquant que l'appareil est en fonctionnement.
La température ambiante apparaît sur l'écran LCD (1, fig. 3).
Le voyant (8, fig. 3) s'allume indiquant que l'appareil fonctionne en puissance minimale.

FONCTIONNEMENT DE LA PUISSANCE :

	Puissance minimale	Puissance maximale
CORAIL 1503	750 W	1500 W
CORAIL 2003	1000 W	2000 W

Appuyer sur le bouton 4 ou 5 (fig. 4) pour la puissance souhaitée.

- Pour une puissance minimale, appuyer sur 5 (fig. 3).
Le voyant (8, fig. 3) s'allume.
- Pour une puissance maximale, appuyer sur 4 (fig. 3).
Le voyant (9, fig. 3) s'allume.

FONCTIONNEMENT DU THERMOSTAT :

Plage de sélection de la température : 5°C à 36°C.

A l'aide des boutons 4 et 5 (fig. 3), sélectionner la température de consigne.
L'appareil va réguler et chauffer en fonction de la température de consigne.
Lors de la régulation, l'appareil reste dans la puissance sélectionnée.

MINUTERIE :

Plage de sélection de la minuterie : 0 à 18 h par pas de 1h.

Appuyer sur le bouton (3, fig. 3) pour sélectionner le mode minuterie.

Appuyer sur les boutons 4 et 5 (fig. 3) pour sélectionner le temps de fonctionnement désiré.

Une fois le temps sélectionné de l'appareil passé, l'appareil s'arrête.

ETEINDRE L'APPAREIL :

- Appuyer sur le bouton (6, fig. 3) pour mettre l'appareil en veille.
Appuyer sur l'interrupteur (G, fig. 2) pour éteindre l'appareil.

CORAIL 1503-2003

ENTRETIEN

Le radiateur CORAIL 1503-2003 ne nécessite qu'un nettoyage extérieur régulier. Les détériorations résultant d'un mauvais entretien de l'appareil ne sont pas prises en charge par la garantie.

- Avant tout nettoyage ou entretien, débrancher l'appareil.
- Attendre que l'appareil soit froid.
- Ne surtout jamais immerger l'appareil dans l'eau.
- Eviter impérativement que de l'eau n'entre dans l'appareil.
- Utiliser un chiffon légèrement humide. Sécher les éléments nettoyés.
- Ne pas employer de détergents, d'abrasif, de produits chimiques (alcool, essence...).
- Aspirer tous les quinze jours les entrées et sorties d'air avec un aspirateur muni d'un embout avec une brosse douce. L'accumulation de poussières nuit au bon fonctionnement de l'appareil.

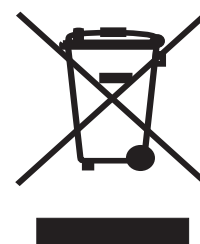
PROBLÈMES ET SOLUTIONS

Problèmes	Solutions
L'appareil ne fonctionne pas.	Vérifier que le câble d'alimentation est branché. Vérifier que l'interrupteur est en position « on » et que le bouton marche/arrêt (6, fig. 3) est activé.
L'appareil ne fonctionne pas suite à une surchauffe.	Vérifier que l'appareil n'est pas couvert. Débrancher l'appareil. Laisser refroidir l'appareil. Rebrancher l'appareil.
L'appareil ne fonctionne pas alors que l'interrupteur est sur « I ».	Suite au déplacement de l'appareil, appuyer sur le bouton marche/arrêt (6, fig. 3). L'appareil se remet en fonctionnement.
L'appareil ne chauffe pas après utilisation de la minuterie.	Pour relancer l'appareil, appuyer sur le bouton marche/arrêt (6, fig. 3).

Dans les autres cas, contacter votre revendeur ou le service après-vente.

CORAIL 1503-2003

Les produits électriques ne doivent pas être mis au rebut avec les déchets ménagers. Merci de les recycler dans les points de collecte prévus à cet effet. Adressez-vous aux autorités locales ou à votre revendeur pour obtenir des conseils sur le recyclage.



Les cartons et papiers se trient.
Pour en savoir plus :
www.quefairedemesdechets.fr

SUPRA

SUPRA SA RCS Saverne B 675 880 710
SIRET 675 880 710 00032
BP 22 - 67216 OBERNAI Cedex FRANCE
www.supra.fr