



KI81RAF30 Mai 2012



Siemens
KI81RAD30
REFRIGERATEUR INT 1P 177,5 A++
SOFT

Version antérieure:
KI38RA55

Version ultérieure:

Code EAN:
4242003621660

gamme distribuée:
FPS

KI81RAD30
Réfrigérateur intégré
Premium
Fixation de porte à pantographe

INFORMATIONS GENERALES

- Volume utile total : 319 l
- Classe énergétique A++ ; 116 kWh/an
- Système powerVentilation

Design

- Intérieur avec finition métal

Confort et sécurité

- Commande sensitive TouchControl : Régulation électronique avec affichage digital de la température
- freshSense : température constante par technologie de capteurs intelligents
- Eclairage LED
- Dégivrage automatique dans le réfrigérateur
- Portes à fermeture douce assistée softClose
- Alarme sonore de porte ouverte

REFRIGERATEUR

- Volume utile 319 l
- Super-réfrigération avec arrêt automatique
- hydroFresh Box sur rails télescopiques avec contrôle d'humidité : garde fruits et légumes frais 2 x plus longtemps
- Filtre anti odeurs et antibactérien AirFresh
- Compartiment à fruits et légumes sur rails télescopiques
- 7 clayettes en verre de sécurité, dont 6 réglables en hauteur, 1 divisible varioShelf, 2 coulissantes easyAccess
- Rack à bouteilles chromé
- 6 balconnets, dont 1 compartiment crèmerie

INFORMATIONS TECHNIQUES

- Encastrement H x L x P : 177.5 cm x 56 cm x 55 cm
- Classe climatique : SN-T
- Niveau sonore : 37dB(A) re 1 pW
- Charnières à droite, réversibles
- Montage facile EasyInstallation

Accessoires intégrés

2 x casier à oeufs

Accessoires en option

Caractéristiques

Pose-libre / Intégré : Encastrable
Porte habillable : impossible
Hauteur (mm) : 1772
Largeur appareil (mm) : 558
Profondeur appareil (mm) : 545
Niche d'encastrement (mm) : 1775.0 x 560 x 550
Poids net (kg) : 68.000
Puissance de raccordement (W) : 90
Intensité (A) : 10
Charnières de porte : A droite, Inversible
Tension (V) : 220-240
Fréquence (Hz) : 50
Certificats de conformité : VDE
Longueur du cordon électrique (cm) : 230.0
Capacité nette (l) des compartiments ayant une température différente : 0
Nombre de compresseurs : 1
Nombre de circuit de froid : 1
Ventilateur dans le compartiment réfrigérateur : Oui
Porte réversible : Oui
Nombre de clayettes réglables dans le réfrigérateur : 6
Clayettes spéciales bouteille : Oui

Types de consommation et de connexion

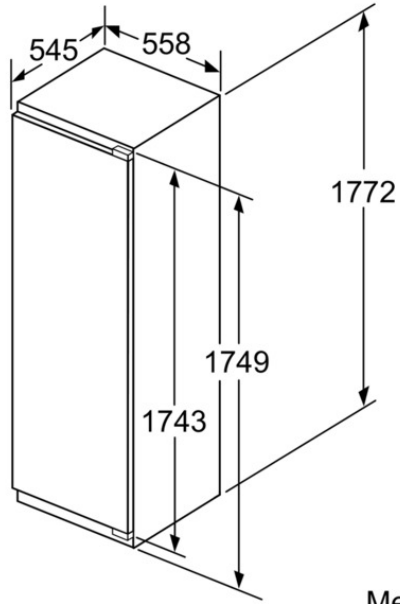
Marque : Siemens
Référence Commerciale : KI81RAD30
Catégorie de produit : Réfrigérateur
Classe énergétique - NOUVEAU (2010/30/EC) : A++
Consommation d'énergie annuelle (kWh/an) - nouveau (2010/30/EC) : 116
Capacité nette du réfrigérateur (l) - nouveau (2010/30/EC) : 319
Capacité nette du congélateur (l) - nouveau (2010/30/EC) : 0
Froid ventilé : Sans
Niveau sonore (dB(A) re 1 pW) : 37
Classe climatique : SN-T
Type d'installation : Entièrement intégré

Autres couleurs disponibles

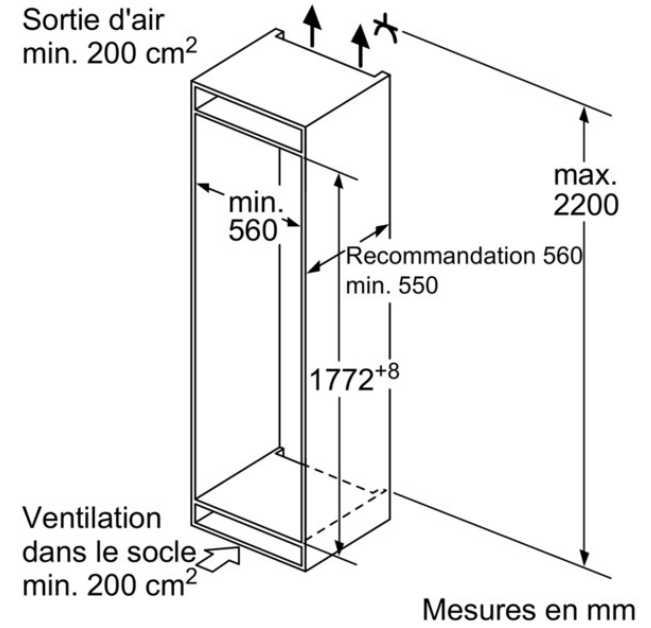
KI81RAD30
 Réfrigérateur intégré
 Premium
 Fixation de porte à pantographe



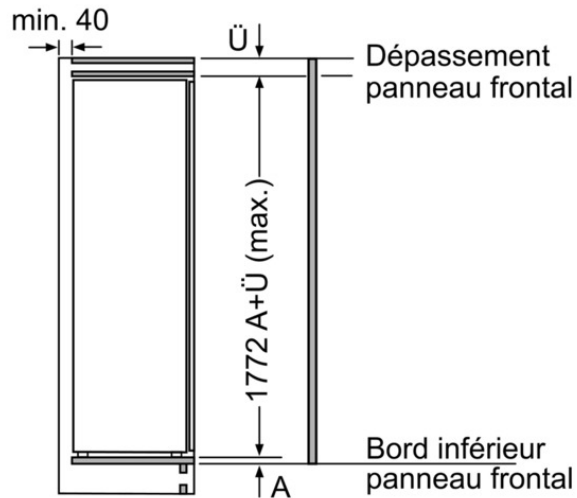
KI81RAD30 Mai 2012



Mesures en mm



Mesures en mm



Mesures en mm