

# B45CR22NO INOX FOUR MULTIFONCTION SLIDE & HIDE®



COOKING PASSION SINCE 1877



A+



Four multifonction avec porte SLIDE&HIDE® - accès direct sans gêne à l'enceinte du four.

- ✓ Hide® - la porte entièrement escamotable.
- ✓ CircoTherm® - l'excellent système d'air pulsé de Neff pour cuire et rotir simultanément sur 4 niveaux.
- ✓ Hydrolyse - Cette aide à l'entretien permet un nettoyage du four simple et économique. Une option soucieuse de l'environnement pour un nettoyage rapide du four.
- ✓ NeffNavigator - une navigation rapide dans les menus et une utilisation facile grâce à l'écran TFT.

## Équipement

### Données techniques

Couleur de la façade : Inox  
 Type de construction : Encastrable  
 Système de nettoyage intégré : Autonettoyage hydrolytique  
 Niche d'encastrement (mm) : 585 x 560 x 550  
 Dimensions du produit (mm) : 595 x 596 x 548  
 Matériau du bandeau : Acier inox  
 Matériau de la porte : Verre  
 Poids net (kg) : 36,0  
 Volume utile du four : 71  
 Mode de cuisson : , Chaleur de sole, Chaleur tournante, Convection naturelle, Gril air pulsé, Gril grande surface, Gril petite surface, Hot Air-Eco, low temperature cooking, Niveau de cuisson du pain, Pizza setting, Position de fermentation  
 Matériau de la cavité : Email  
 Contrôle de température : Electronique  
 Nombre de lampe(s) : 1  
 Certificats de conformité : CE, VDE  
 Longueur du cordon électrique (cm) : 120  
 Code EAN : 4242004177272  
 Number of cavities (2010/30/EC) : 1  
 Classe énergétique - NOUVEAU (2010/30/CE) : A+  
 Energy consumption per cycle conventional (2010/30/EC) : 0,87  
 Energy consumption per cycle forced air convection (2010/30/EC) : 0,69  
 Indice de classe énergétique - NOUVEAU (2010/30/CE) : 81,2  
 Puissance maximum de raccordement électrique (W) : 3600  
 Intensité (A) : 16  
 Tension (V) : 220-240  
 Fréquence (Hz) : 50; 60  
 Type de prise : Fiche cont.terre/Gard.fil ter.

### Accessoires intégrés



4 242004 177272

### Accessoires en option

Z11AB10A0 : LECHEFRITE EMAILLEE ANTI-ADHESIVE , Z11CR10X0 : GRILLE A PATISSERIE ET ROTISSERIE , Z11GT10X3 : PLAT A FOUR EN VERRE , Z11TC10X0 : RAIL CONFORT FLEX 1 NIVEAU , Z11TF36X0 : RAIL TELESCOPIQUE 3NIVEAUX SORTIE TOTALE , Z12CB10A0 : TOLE A PATISSERIE EMAILLEE , Z12CP10A0 : PLAT A PIZZA Z19DD10X0 : ACCESSOIRE VAPEUR ,

# B45CR22NO INOX

## FOUR MULTIFONCTION SLIDE & HIDE®

### Équipement

#### Nettoyage :

- EcoCleanPlus : 4 parois
- Hydrolyse : pour un four toujours propre

#### Design :

- Ecran TFT standard 2,5" en couleur avec texte clair et commande NeffNavigator
- Bandeau de commande rétro-éclairé
- Porte escamotable Slide & Hide®, amortie
- Cavité intérieure en noir diamant
- Intérieur de porte plein verre

#### Type de four/Modes de cuisson :

- Volume 71 l et 4 niveaux de cuisson
- 12 modes de cuisson :  
Circotherm®, convection naturelle, convection naturelle Eco, chaleur de sole, gril grande surface, gril petite surface, gril ventilé, cuisson basse température, position pizza, Circotherm® Eco, fournil : idéal pour cuire le pain, position étuve pour faire lever les pâtes
- Fonctions supplémentaires:  
Fonction cuisson vapeur avec accessoire en option
- Réglage de température: 40 °C - 275 °C

#### Confort/Sécurité :

- Eclairage halogène
- Préconisation de température  
Affichage de la température  
Contrôle optique de la montée en température  
Fonction Sabbath
- Porte 3 vitres
- Préchauffage rapide
- Sécurité enfants  
Coupure automatique du four  
Indicateur de chaleur résiduelle  
Touche marche  
Interrupteur au contact de la porte

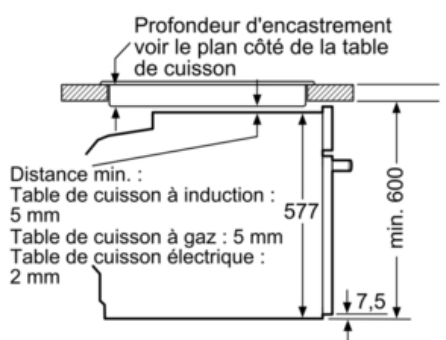
#### Données techniques :

- Câble de raccordement : 120 cm
- Puissance totale de raccordement : 3.6 kW

B45CR22NO INOX  
 FOUR MULTIFONCTION SLIDE & HIDE®

Cotes

Montage avec une table de cuisson.



Mesures en mm

Si l'appareil est installé sous une table de cuisson, les épaisseurs de plaque de travail suivantes (le cas échéant y compris la sous-structure) doivent être respectées.

Type de table de cuisson	épaisseur de plaque de travail min.	
	appliqué	affleurant
Table de cuisson à induction	37 mm	38 mm
table de cuisson à induction pleine surface	47 mm	48 mm
table de cuisson à gaz	30 mm	34 mm
table de cuisson électrique	27 mm	30 mm

