

CANDY



REFRIGERATEUR

CFBO3550E/1

Encastrable



Code EAN

8 016 361 895 102

VOLUMES

Volume total net (litres)	286
Volume congélateur net (litres)	33
Volume réfrigérateur net (litres)	253

PERFORMANCES

Type de froid	Statique
Classe énergétique	A+
Consommation énergétique (kWh/24h)	0,73
Consommation énergétique annuelle (kWh)	266
Decibel	40
Pouvoir Congélation	2kg/24h
Autonomie	8h
Classe climatique	N/ST
Type de gaz	R600
Kit Lysteria	Oui

EQUIPEMENT DU REFRIGERATEUR

Dégivrage du réfrigérateur	Automatique
Clayettes en Verre Securit	5
Balconnets	5
Bacs à légumes	1
Zone 0-3°C	1

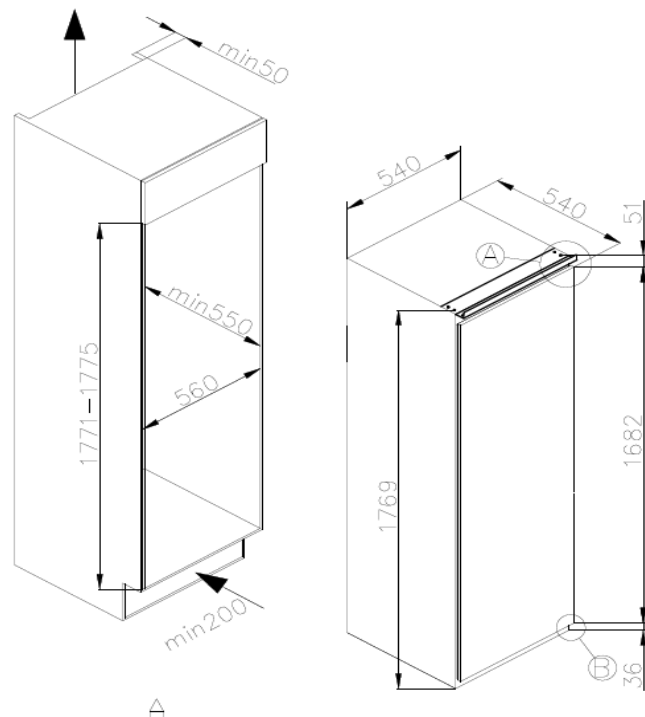
DIMENSIONS/POIDS

Dimensions hors tout (HxLxP) en cm	177,2x54x54
Dimensions d'encastrement (HxLxP) en cm	177,1/177,5x56x55
Dimensions emballées (HxLxP) en cm	184x57,3x57,3
Poids net / emballé	55/60,8

CONFORT D'USAGE

Porte réversible	Oui
Système de fixation	Glissières

- Simple porte **niche de 177 cm**
- **Compartment 4***
- **Classe A+**
- **5 Clayettes Verre Sécurit**
- **1 bac à légumes + 1 zone 0-3°C**
- **Porte réversible**
- **Fixation par glissières**



 GROUPE CANDY HOOVER

13, Rue Auger - 93697 PANTIN CEDEX
Tél. 01.49.15.92.00 – Fax: 01.49.15.92.10
Service consommateurs CANDY : 02 48 55 80 81

