

LAVE-VAISSELLE ENCASTRABLE

WKIC3C26



Ce lave-vaisselle est doté du programme 6ème Sens qui adapte les paramètres pour des économies d'eau, de temps et d'énergie !



Référence	Version	EAN	Code F0	12 NC	12 NC Usine
WKIC3C26	Tout intégrable	8003437204777	F100791	869991007910	859991007910

LES INNOVATIONS WHIRLPOOL



Grâce à ses capteurs, le 6ème Sens analyse le degré de salissures liquides et solides et adapte automatiquement la durée du cycle, la température mais aussi la quantité d'eau nécessaire. Vous économisez ainsi jusqu'à 50%** d'électricité, d'eau et de temps.

LES OPTIONS



Départ Différé



Multizone



Tablettes

LES PROGRAMMES



Ce lave-vaisselle contient 8 Programmes



Le programme "Silence 45 dB" est idéal pour une utilisation la nuit



Programme fragile : Un cycle doux, idéal pour la vaisselle délicate comme les verres à pied.

ACCESSOIRES

PORTE D'HABILLAGE EN INOX POUR



PVDI
12NC : 854262301130
EAN : 8003437580734

KIT INOX DE FINITIONS LATERALES POUR



12NC : 859991022540

STARTER KIT, LE BON PLAN "ENTRETIEN" DWC300

Un pack complet pour entretenir et optimiser les performances de votre lave-vaisselle. Composé de

- 24 tablettes lave-vaisselle TOUT en 1
- Sel régénérant
- Liquide de rinçage 250ml

12NC : 484000008413
EAN : 8015250441000



ANTICALCAIRE MAGNÉTIQUE POUR LUTTER CONTRE LE TARTRE MWC171

Aide à réduire la formation de tartre sur les résistances de vos appareils pour des résultats de lavage étincelants.

12NC : 484000000511
EAN : 8015250145861



LAVE-VAISSELLE ENCASTRABLE

WKIC3C26

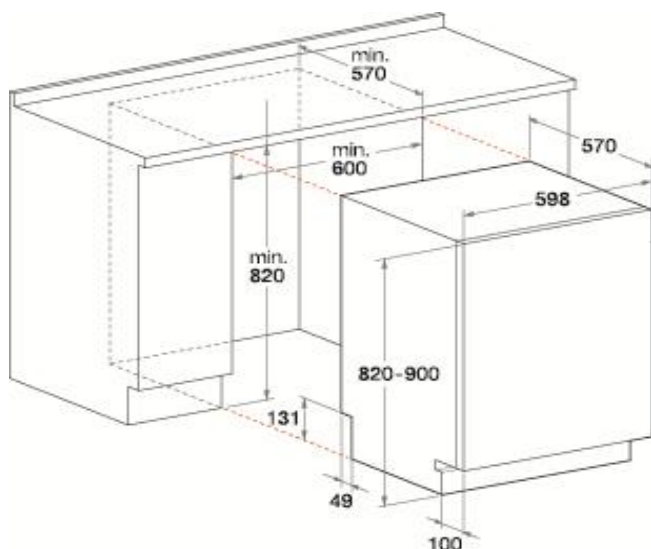


BANDEAU DE COMMANDE



Couleur : Gris métalisé

INSTALLATION / NICHES



CARACTERISTIQUES TECHNIQUES

Poids net/avec emballage (kg)	35,5 / 37,5
Dimensions nettes du produit en cm (HxLxP)	82 x 59,5 x 57
Dimensions avec emballage en cm (HxLxP)	91 x 65 x 67,5
Dimensions d'encastrement en cm (HxLxP)	82-90 x 60 x 57
Prise fournie	Oui
Longueur du cordon électrique (cm)	130
Longueur du tuyau d'évacuation (cm)	150
Alimentation électrique	220-230V / 50Hz / 10A

LABEL***

Consommation d'énergie (kWh/an)	265
Consommation d'eau L : an / cycle	2520 / 9
Classe d'efficacité énergétique	A++
Niveau sonore dB(A)	46
Nombre de couverts	14
Classe lavage/séchage	A / A

NOMBRE DE PROGRAMMES

Plage de températures de lavage (°C)	25/45/50/55/65
6ème Sens entre 40 et 55°C	Oui
Pré-lavage à froid	Oui
Fragile 45°C	Oui
1 Heure Wash&Dry 55°C	-
Rapide 50°C (30")	Oui
ECO 50°C	Oui
Demi-charge 50°C	-
Quotidien 50°C	Oui
Intensif 65°C	Oui
Antibactérien 65°C	-
Silence 50°C	Oui
Autonettoyage 65°C	-

OPTIONS / INNOVATIONS

PowerClean Pro	-
PowerDry	-
Tablettes	Oui
Demi-charge	-
Multizone	Oui
Antibactérien	-
Turbo	-

CONFORT D'UTILISATION

Affichage	Digital
Départ différé	1-12h
Voyant de sel et liquide de rinçage	Oui
Verrouillage commandes	Oui
Indicateur de temps restant	Oui
Voyant lumineux pendant le cycle (FD)	-
Vidange	-
Moteur induction	Oui

AMENAGEMENT INTERIEUR

3ème tiroir	-
Panier supérieur :	
- réglable en hauteur	Oui
- picots rabattables	0
- balconnets escamotables	4
- Poignée	Plastique
Panier inférieur :	
- picots rabattables	4
- poignée	Plastique
Panier à couverts :	
- Panier à couvert nomade	Oui
- Modulable et divisable en 2	-

EQUIPEMENT

Cuve inox	Oui
Porte pleine autocompensée / panneau kg max	10
Pieds réglables	Oui
Pied arrière réglable de l'avant	Oui
Sécurité arrivée d'eau	
- Overflow (anti-débordement)	Oui
- Aquastop (anti-débordement et anti-fuite)	-
Installation en hauteur/colonne	Oui / -
Kit de finition Inox latéral	-