

Table de cuisson induction

ACM 826 NEIXL

Une table de cuisson dotée d'une zone intelligente Flexicook, d'un accès direct à l'Ecobooster et de contrôles centralisés.



Induction 4 foyers - 4 Boosters

Puissance totale 7,2kWh

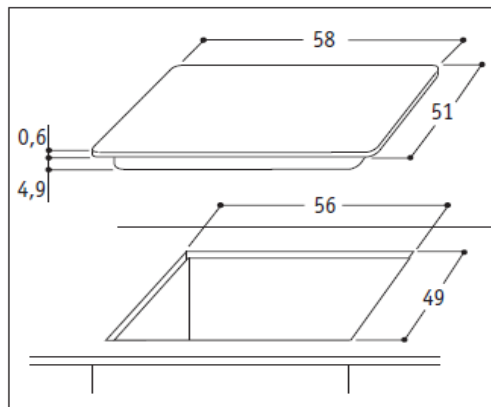
Zone Flexicook

Revêtement iXelium



La zone de cuisson flexible et intelligente **Flexicook** détecte et s'adapte aux mouvements de vos récipients.

iXelium™ Le revêtement **iXelium** ultra-durable facilite le nettoyage et préserve le verre des rayures et de l'usure.



Référence
ACM 826 NEIXL

12 NC
855 782 601 000

EAN
8 003 437 832 451

Nombre de foyers
Inducteurs
Boosters
Cadre
Revêtement iXelium
Minuteurs 99 minutes (commande centralisée)
Accès direct Ecobooster

Foyer principal:

- Puissance 4kWh
- Diamètre 21cm
- Double zone -
- Zone Flexicook OUI

PUISSANCE

Totale 7,2kWh

Puissance des foyers kWh:

Avant gauche

145 mm

1200

Booster 1800

Arrière gauche

210mm

2200

Booster 3400

Arrière droit

180-230 mm

1800

Booster 2400

Avant droit

180-230 mm

1800

Booster 2400

EQUIPEMENT

Modes de cuisson 11

Sécurités 9

- Sécurité enfant: verrouillage des commandes OUI

- Sécurité nettoyage: Détection du niveau d'eau pour identifier s'il s'agit d'un débordement ou un nettoyage OUI

- Sécurité récipient: ne convient pas ou n'est pas présent OUI

- Sécurité chaleur résiduelle: indique que la table est chaude OUI

- Sécurité anti-surchauffe: réduit automatiquement la puissance de la température OUI

- Sécurité ventilation: protège de la chaleur les meubles de la cuisine OUI

- Sécurité anti-débordement: le bandeau de commande s'arrête OUI

- Sécurité temps maxi: en cas d'oubli d'un plat sur le feu, tout s'éteint OUI

- Sécurité faible intensité: un détecteur le signale et conseille de contacter un technicien OUI

Câble fourni OUI (1,5m)

Régulation électronique de la température OUI

Commande:

- par touches sensibles OUI

- par contrôles centralisés OUI

Touche Marche/Arrêt OUI

CARACTERISTIQUES TECHNIQUES

Dimensions du produit (H x L x P) en mm 56x58x51

découpe du plan de travail (H x L x P) en mm 30-60x56x49

Dimensions avec emballage (H x L x P) en mm 140x670x590

Poids net / avec emballage (en kg) 12,5/13,5

Alimentation électrique 230V / 50Hz / 31,3A OUI