

### FOUR PYROLYSE



Photo non contractuelle

- Famille : Nouvelle Origine

- Couleur : Noir/Inox

- Nb de cuissons : 7

- Programmateur : Préco Touch

- Type de commandes : Semi-sensitive

- Classe énergétique : A

## TYPE D'APPAREIL

Famille :	Nouvelle Origine
Couleur :	Noir/Inox
Structure :	Simple cavité
Système de nettoyage :	Pyrolyse
Design de la porte :	Porte verre transparent

## BANDEAU DE COMMANDE

Programmateur :	Préco Touch
Type de commandes :	Semi-sensitive
Couleur manettes :	Inox
Couleur poignée :	Inox

## CARACTÉRISTIQUES

Volume utile (litres) :	75L
Type de cuisson :	Multifonction
Nb de fonctions :	9
Nb de cuissons :	7
Fonctions de cuisson :	Chaleur tournante, Chaleur pulsée, Convection naturelle, Sôle brassée, Décongélation, Gril, Gril ventilé
Parois :	Emboutis
Minuteur :	Oui
Eclairage :	Halogène
Contrôle de Température :	Electronique
Ventilateurs de refroidissement :	Oui
Type Porte :	Porte froide (4 verres)
Contre porte plein verre :	Oui
Gradins anti-basculement :	Oui
Cycle de pyrolyse :	1

## ACCESSOIRES

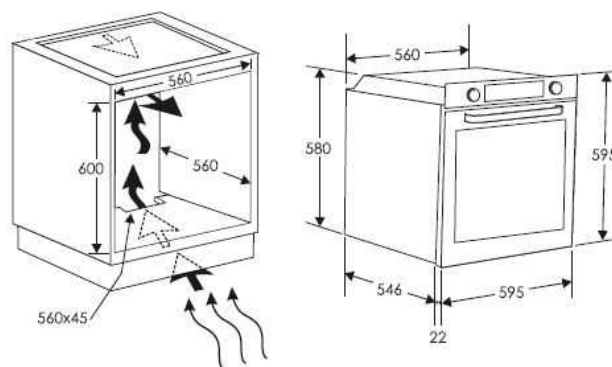
Grilles :	2
Lèchefrite :	1
Rails Télescopiques :	-
Tournebroche motorisé :	-
Sonde de cuisson :	-

## CONSOMMATIONS

Type d'énergie :	Electrique
Classe énergétique :	A
Energie convec. naturelle(kWh) :	1.09
Energie chaleur tournante(kWh) :	0.83

## CARACTÉRISTIQUES TECH.

Longueur cordon d'alimentation électrique (cm) :	135
Type de prise :	PAS DE PRISE
Puissance (W) :	3400W
Intensité (A) :	16
Voltage (V) :	220-240
Fréquence (Hz) :	50
Niche d'encastrement (HxLxP) :	590 X 560 X 560
Dimensions Hors Tout (HxLxP) :	595 x 595 x 568
Emballé (HxLxP) :	660 x 650 x 695
Poids brut / net :	37,8 / 35,8 Kg



## Spécification technique

Article :	33703316
Origine :	TURQUIE
Code douanier :	85166080
Code EAN	8059019037028

