


Serie | 2 Hottes
DWP94BC50 - Hotte inox
Hotte décorative murale 90
cm

Hotte pyramide : performance et harmonie parfaite dans votre cuisine

- **Push boutons** : changer facilement le niveau de puissance souhaité
- **Débit d'air en évacuation** : 360 m3/h pour vous assurer une qualité d'air optimale dans votre cuisine.
- **Silence** : performance d'extraction maximale avec un minimum de nuisance sonore.

Données techniques

Couleur et matériau de la cheminée :	inox
Typologie :	Chimney
Certificats de conformité :	CE, VDE
Longueur du cordon électrique (cm) :	130
Hauteur de la cheminée :	553-730/573-730
Hauteur du produit, sans cheminée :	246
Poids net (kg) :	9,0
Type de commandes :	Mécanique
Nombre de vitesses :	3
Débit maximum d'aspiration d'air en évacuation :	360
Débit maximum d'aspiration en recyclage d'air :	200
Nombre de lampes :	2
Niveau sonore (dB(A) re 1 pW) :	65
Diamètre du réducteur d'évacuation d'air :	150 / 120
Matériau du filtre à graisses :	Washable aluminium
Filtre anti-odeurs :	non
Mode de fonctionnement :	Recyclage ou Évacuation
Accessoires en option :	
DHZ1224, DHZ1234, DHZ5275, DHZ5276, DHZ9550, DHZ9551	
Type de lampes utilisées :	LED
Type de filtre à graisse :	Filtre à cassette
Puissance de raccordement (W) :	100
Intensité (A) :	10
Tension (V) :	220-240
Fréquence (Hz) :	60; 50
Type de prise :	Fiche cont.terre/Gard.fil ter.
Type de montage :	Wall-mounted
Matériau de la carrosserie :	inox
Certificats de conformité :	CE, VDE
Type de prise :	Fiche cont.terre/Gard.fil ter.
Dimension du produit, avec cheminée (si existante) (in) :	/ x x
Dimension du produit emballé :	13.38 x 25.98 x 40.15
Poids net (lbs) :	20
Poids brut (lbs) :	30
Localisation du moteur :	Intégré dans le corps de la hotte
Clapet anti-retour :	Oui
Longueur du cordon électrique (cm) :	130
Dimensions du produit (incluant la cheminée si elle existe) (mm) :	799-975 x 900 x 500
Dimensions du produit emballé (mm) :	340 x 660 x 1020
Poids net (kg) :	9,0
Poids brut (kg) :	13,0


Accessoires en option

DHZ1224 RALLONGE CHEMINEE HOTTE 500MM, DHZ1234 RALLONGE CHEMINEE HOTTE 750MM, DHZ5275 KIT DE RECYCLAGE POUR HOTTE DECO, DHZ5276 FILTRE A CHARBON ACTIF, DHZ9550 Entr-meubles inox, DHZ9551 Entr-meubles inox



Serie | 2 Hottes

DWP94BC50 - Hotte inox Hotte décorative murale 90 cm

Hotte pyramide : performance et harmonie parfaite dans votre cuisine

Design :

- Hotte pyramidale

Puissance :

- En mode évacuation, recyclage
- 1 moteur
- Boutons poussoirs, 3 vitesses d'aspiration
- Niveau sonore en évacuation et fonctionnement normal (min/ max) : 50/65 dB
- Débit d'air max. en évacuation selon la norme DIN/EN 61591: 360 m³/h

Confort/Sécurité :

- Eclairage LED 2 x 1,5 W
- 3 filtre à graisse métallique lavable au lave-vaisselle

Données techniques :

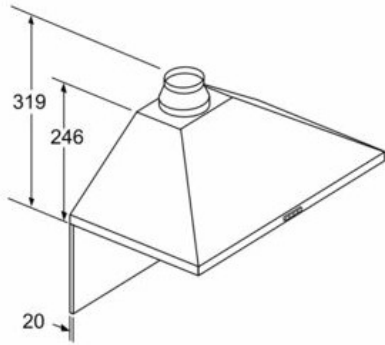
- Classe d'efficacité énergétique C* sur une échelle allant de A+ + à E
- Consommation énergétique moyenne : 51.3 kWh/an*
- Classe d'efficacité ventilateur : E*
- Classe d'efficacité éclairage : A*
- Classe d'efficacité filtre à graisse : D*
- Câble de raccordement 1,3 m
- Puissance de raccordement: 100 W

**Conformément au règlement délégué européen No 65/2014*



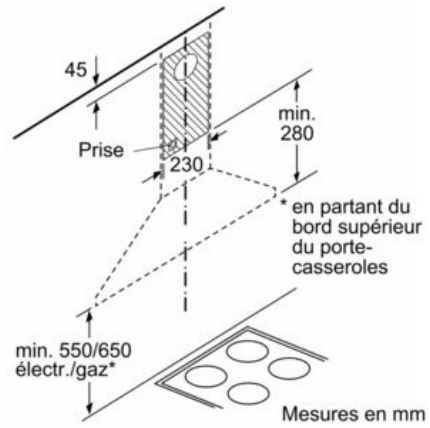
Serie | 2 Hottes

DWP94BC50 - Hotte inox
Hotte décorative murale 90 cm

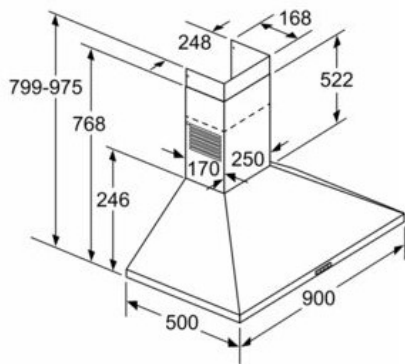


Pour l'utilisation d'une paroi arrière, tenir compte de la conception de l'appareil.

Mesures en mm



Mesures en mm



Mesures en mm