

COMBINE POSABLE

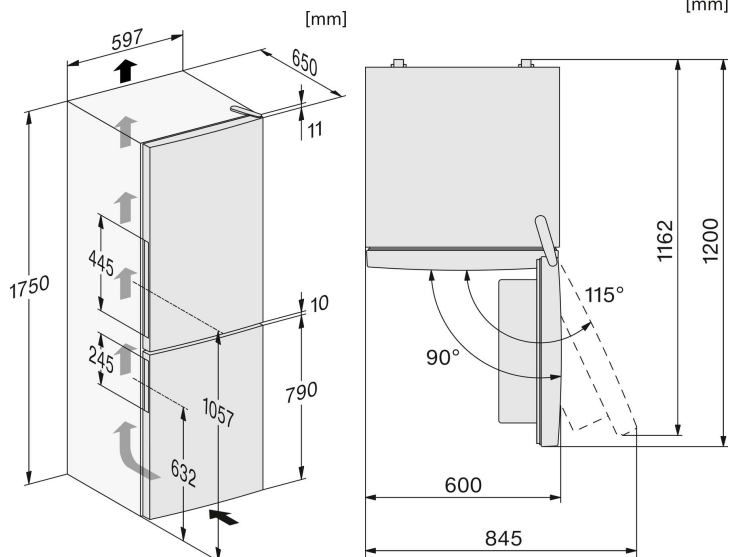
KD 4052 E et Active



Informations logistiques

Code EAN : 4002516528241
 Code SAP : 11980290
 Dim. nettes (HxLxP) : 1760 x 600 x 650 mm
 Dim. brutes (HxLxP) : 1820 x 670 x 780 mm
 Poids net : 65,19 kg | Poids brut : 70,50 kg
 Lieu de fabrication : Turquie
 Code douanier : 84181080
 Alimentation électrique : 220-240 V - 50 Hz

Disponible
 Durée de disponibilité des pièces détachées : 15 ans



Caractéristiques produit

Réfrigérateur posable combiné, Coloris Inox, 176 cm

Poignées intégrées SideOpen
 Bandeau de commande EasyControl
 Fermeture SoftClose

Volume 289 L
 (réfrigérateur 195 L + congélateur 94 L)
 Mono-circuit
 Technologie DuplexCool et ComfortFrost
 Type de moteur : Induction
 Classe efficacité énergétique E
 Consommation : 228 kWh/an
 Niveau sonore : 39 dB
 Classe de perception sonore : C
 Classe climatique SN-T

Réfrigérateur

4 tablettes en verre
 1 porte bouteille
 1 compartiment DailyFresh
 2 balconnets de contreporte pour conserves
 1 balconnet de contreporte pour bouteilles
 Bac à glaçons
 Type de froid: Statique

Congélateur

Pouvoir de congélation 4,5kg/24h
 Autonomie en cas de panne 17h
 3 tiroirs

Eclairage LED
 Alarme porte ouverte
 Dégivrage : occasionnel avec ComfortFrost

Connectivité : Non

Bandeau de commande

