

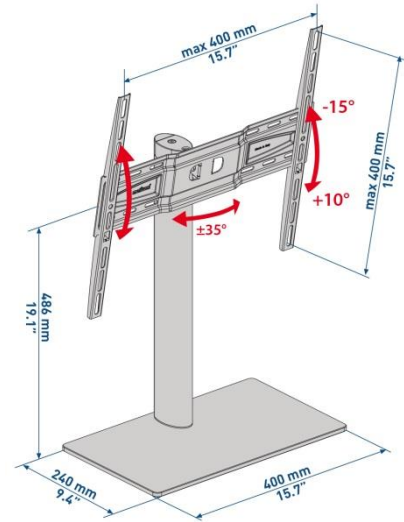
STAND 400

PIED TV UNIVERSEL



CARACTÉRISTIQUES

- Pour TV de 32" à 55" - 81 à 140 cm
- Inclinable à +10°-15°
- Orientable à +/-35°
- Compatible VESA → 200/300/400
- Poids max. supporté → 30K
- Visserie incluse pour fixer le TV.
- Colonne avec système cache-câbles en aluminium laquée noir
- Base en verre trempé
- Garantie 2 ans



ITALIAN DESIGN
MADE IN ITALY



Montage facile

Désignation	Couleur	Code article	Code EAN	Colisage
STAND400	Noir	480807	8006023255733	2