



**Série 6, Lave-linge front, 9 kg, 1400 trs/min  
WGG24400FR**



**Des résultats parfaits pour une consommation minimale d'énergie et d'eau, grâce à la classe énergétique A et à ActiveWater Plus.**

- **AntiTaches** : élimine efficacement quatre types de taches parmi les plus tenaces.
- **Moteur EcoSilence Drive™** : un moteur silencieux et économe en énergie garanti 10 ans.
- **Hygiène Plus** : lavage hygiénique éliminant les germes avec efficacité, même à 40°C.
- **SpeedPerfect** : un linge parfaitement propre avec des cycles jusqu'à 65 % moins longs\*.
- **Tambour VarioDrum** : soin des textiles garanti grâce à la structure unique du tambour

**Données techniques**

Classe d'efficacité énergétique: A  
Consommation énergétique pondérée en kWh pour 100 cycles de lavage Eco 40-60: 46 kWh  
Capacité maximale en kg: 9,0 kg  
Consommation d'eau du programme Eco en litres par cycle: 48 l  
Durée du programme Eco 40-60 en heures et en minutes à la capacité nominale: 3:48 h  
Classe d'efficacité d'essorage du programme Eco 40-60: B  
Classe d'émissions de bruit acoustique dans l'air: A  
Émissions de bruit acoustique dans l'air: 71 dB(A) re 1 pW  
Intégrable / Pose-libre: Pose libre  
Hauteur avec top: -2 mm  
Dimensions du produit: 848 x 598 x 590 mm  
Poids net: 74,5 kg  
Puissance de raccordement: 2300 W  
Intensité: 10 A  
Tension: 220-240 V  
Fréquence: 50-60 Hz  
Certificats de conformité: CE, VDE  
Longueur du cordon électrique: 160 cm  
Charnière de porte: À gauche  
Roulettes: non  
Code EAN: 4242005294985  
Indice de réparabilité: 8,7  
Type de montage: Pose libre



**Accessoires en option**

WMZPW20W : SOCLE AVEC TIROIR LAVE-LINGE





## Série 6, Lave-linge front, 9 kg, 1400 trs/min WGG24400FR

### Des résultats parfaits pour une consommation minimale d'énergie et d'eau, grâce à la classe énergétique A et à ActiveWater Plus.

#### Caractéristiques principales

- Double-arrivée eau chaude/eau froide: économisez de l'énergie si vous disposez d'une alimentation d'eau chaude générée par une source basse consommation (panneaux solaires, par ex.)
- Hygiène Plus : linge propre et élimination efficace des germes
- Capacité : 1 à 9 kg
- Volume du tambour : 63 l
- Vitesse d'essorage : 1400 - 400 tr/min\*\*
- Classe d'efficacité d'essorage : B
- Classe d'efficacité énergétique A sur une échelle allant de A à G<sup>1</sup>
- Energie<sup>2</sup> / Eau<sup>3</sup> : 46 kWh / 48 litres
- Durée progr. Eco 40-60<sup>4</sup>: 3:48 h
- Classe d'efficacité sonore : A
- Niveau sonore essorage : 71 dB (A) re 1 pW
- Design AntiVibration : stabilité et silence
- Tambour VarioDrum : soin des textiles garanti
- EcoSilence Drive: moteur induction alliant longévité, robustesse et silence garanti 10 ans
- ActiveWater Plus : consommation d'eau adaptée, même aux petites charges, grâce à la détection automatique de charge.

#### Programmes/Options

- Programmes: Eco 40-60, Coton froid - 90°C, Synthétiques froid - 60°C, Nettoyage tambour, Couleurs sombres, Essorage/Vidange, Mix rapide, Textiles Sport, Rinçage, Couette, Express 15/30 min, Délicat/Soie, Laine/Lavage main
- Options (touches): Repassage facile, Fin dans, Taches, Départ/Pause/Rajout de linge, Température, SpeedPerfect, Prélavage, Rinçage plus, Vitesse d'essorage/Arrêt cuve pleine
- SpeedPerfect : jusqu'à 3 fois plus rapide \*\*\*
- Système anti-taches pour les 4 taches les plus courantes

#### Confort/Sécurité

- La fonction Rajout de linge permet de rajouter ou retirer des vêtements en cours de cycle.
- Grand écran LED avec affichage clair indiquant déroulement du cycle, vitesse d'essorage max., temps restant, fin différée 24 h et recommandation de chargement
- Compteur de cycles : suivez le nombre de programmes effectués
- Nettoyage du tambour avec rappel automatique
- Protection anti-débordement
- Signal sonore fin de programme
- Détection mousse
- Détection antibalourd
- Sécurité enfants

#### Caractéristiques techniques

- Mise sous plan dans niche hauteur 85cm
- Hauteur x Largeur appareil: 84.8 cm x 59.8 cm
- Profondeur appareil hors porte: 59.0 cm
- Profondeur appareil porte incluse: 63.6 cm
- Profondeur appareil porte ouverte: 107.3 cm

<sup>1</sup> Sur une échelle de classes d'efficacité énergétique de A à G

<sup>2</sup> Consommation d'énergie en kWh pour 100 cycles (programme Eco 40-60)

<sup>3</sup> Consommation d'eau pondérée en litres par cycle (programme Eco 40-60)

<sup>4</sup> Durée du programme Eco 40-60 en charge pleine

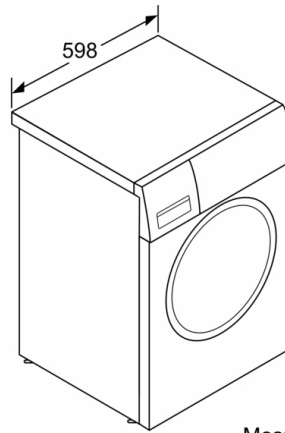
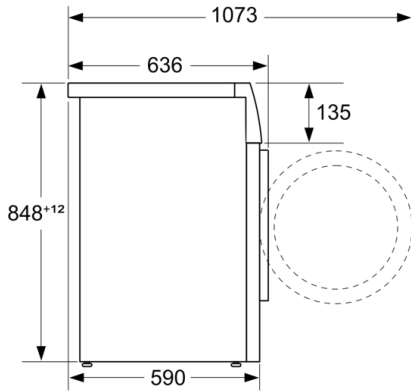
\*\* valeur arrondie

\*\*\* Comparaison entre la durée du programme Synthétiques 40°C et celle du programme Synthétiques 40°C avec option SpeedPerfect activée.



**Série 6, Lave-linge front, 9 kg, 1400 trs/min  
WGG24400FR**

Mesures en mm



Mesures en mm