

CANDY



REFRIGERATEUR

CCS250A

Encastrable

Code EAN

8 016 361 911 123



VOLUMES

Volume total net (litres)	250
Volume congélateur net (litres)	60
Volume réfrigérateur net (litres)	190

PERFORMANCES

Type de froid	Brassé
Classe énergétique	A+
Consommation énergétique (kWh/24h)	0,723
Consommation énergétique annuelle (kWh)	264
Decibel	40
Pouvoir de congélation	3,5kg/h
Autonomie	19h
Classe climatique	N-ST
Type de gaz	R600a
Kit Lysteria	Oui

EQUIPEMENT DU REFRIGERATEUR

Dégivrage du réfrigérateur	Automatique
Clayettes en Verre Securit	3+1
Balconnets	3
Bacs à légumes	1

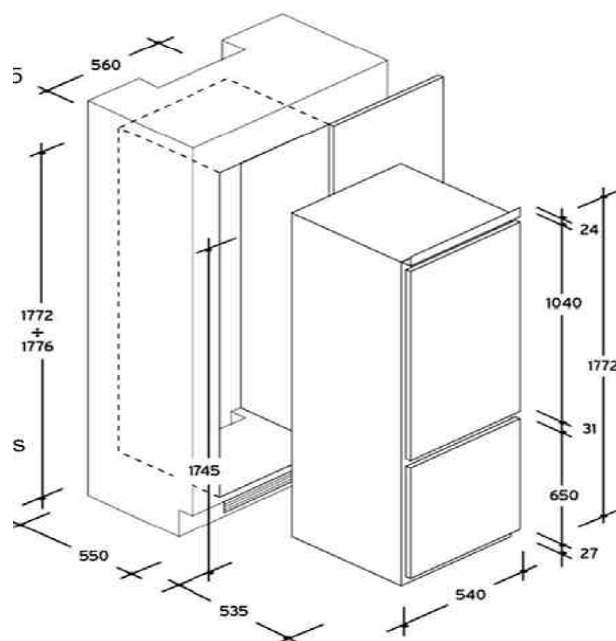
DIMENSIONS/POIDS

Dimensions hors tout (HxLxP) en cm	177x54x53,5
Dimensions d'encastrement (HxLxP) en cm	177,1/177,5x56x55
Dimensions emballées (HxLxP) en cm	184x57,3x57,3
Poids net / emballé	62,5/68,7

CONFORT D'USAGE

Porte réversible	Oui
Système de fixation	Glissières

- Combiné niche 178 cm
- Classe **A+**
- Eclairage **LED**
- Logo et liserés **SILVER**
- 4 Clayettes **Verre Sécurit**
- 1 bacs à légumes
- Porte **réversible**
- Fixation par **glissières**



 GROUPE CANDY·HOOVER

13, Rue Auger - 93697 PANTIN CEDEX
Tél. 01.49.15.92.00 - Fax: 01.49.15.92.10
Service consommateurs CANDY : 02 48 55 80 81